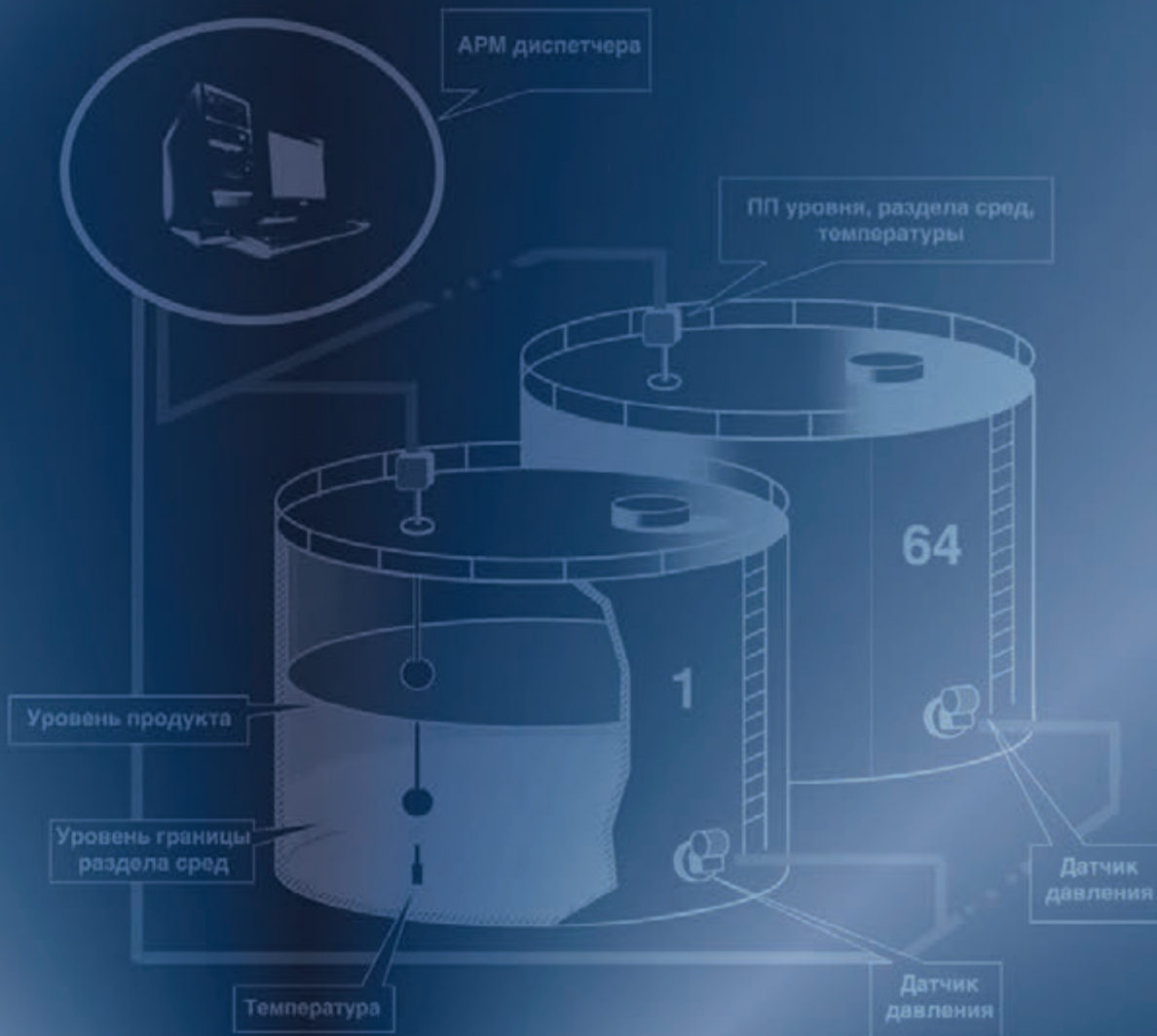




специальное конструкторское бюро

приборы и системы



ПРИБОРЫ И СИСТЕМЫ

KATALOG

ПРЕДПРИЯТИЕ

О НАС

Уважаемые господа!

В настоящем каталоге представлен обзор продукции, производимой ООО СКБ «Приборы и Системы», ее назначение, области применения, краткие технические характеристики. Каталог предназначен для проектных организаций, специалистов КИПиА, работников материально-технических служб предприятий.

Специальное Конструкторское Бюро «ПРИБОРЫ И СИСТЕМЫ» образовано в 1991 году. Ядро коллектива составили специалисты, имеющие многолетний опыт в области разработки и производства измерительного оборудования. Компания обладает собственной производственной базой, обеспечивающей выпуск современной, высокотехнологичной продукции.

Сегодня, благодаря непрерывному совершенствованию выпускаемого оборудования, внедрению новейших технологий, материалов и технических решений, компьютеризированной организации производства, СКБ «ПРИБОРЫ И СИСТЕМЫ» гарантирует неизменно высокое качество своей продукции, минимальный срок изготовления и своевременную отправку.

Более 20 лет СКБ «ПРИБОРЫ И СИСТЕМЫ» успешно работает в области проектирования и производства приборов контроля уровня, давления, систем коммерческого и технологического учета нефтепродуктов, сжиженных газов и других сред с различными химическими и физическими свойствами. Кроме того, СКБ «ПРИБОРЫ И СИСТЕМЫ» производит и поставляет вторичные приборы для систем управления, источники питания, барьеры искрозащиты, монтажную арматуру для датчиков, а также запасные части и комплектующие на всю производимую продукцию, в том числе для датчиков системы ГСП.

По специальному заказу предприятие может изготовить приборы, работающие в более широком диапазоне рабочих температур и давлений, с конструктивным исполнением, наиболее полно отвечающим требованиям заказчика, для работы в агрессивных средах.

Внимание!

На базе предприятия образован Центр Сервисного Обслуживания. Выполняются пуско-наладочные работы, ремонт приборной продукции, в том числе и других производителей.

В частности, мы имеем возможность производить ремонт любых ранее выпущенных преобразователей типа «Сапфир-22» непосредственно в условиях заказчика.

Приборная продукция СКБ «ПРИБОРЫ И СИСТЕМЫ» широко применяется в таких отраслях промышленности, как нефтегазовая, химическая, металлургическая, энергетическая, в том числе атомная, целлюлозно-бумажная, судостроительная, на предприятиях АПК и на объектах ЖКХ. Приборы имеют общепромышленное, взрывобезопасное, морское и др. исполнения, подтвержденные соответствующими сертификатами.

По вопросам продаж и поддержки обращайтесь:

Тел./факс: +7(843)206-01-48 (факс доб.0)

sk@nt-rt.ru

www.sk@nt-rt.ru

ПРОДУКЦИЯ

СОДЕРЖАНИЕ

1

Системы учета и контроля

- **СПАС-24** СИСТЕМА ПРЕДУПРЕДИТЕЛЬНО-АВАРИЙНОЙ СИГНАЛИЗАЦИИ 6

2

Преобразователи уровня

- **РУПТ-АМ** УРОВНЕМЕР ПОПЛАВКОВЫЙ 10
- **САПФИР-22МП-ДУ** ПРЕОБРАЗОВАТЕЛИ УРОВНЯ БУЙКОВЫЕ ЭЛЕКТРИЧЕСКИЕ 14
- **САПФИР-22МП-ДУ** ПРЕОБРАЗОВАТЕЛИ УРОВНЯ БУЙКОВЫЕ ЭЛЕКТРИЧЕСКИЕ 20
- **УБ-ЭМ1** ПРЕОБРАЗОВАТЕЛИ УРОВНЯ БУЙКОВЫЕ ЭЛЕКТРИЧЕСКИЕ 26
- **“СКБ- 01- Ех”** ДВУХПРОВОДНЫЙ МИКРОПРОЦЕССОРНЫЙ УРОВНЕМЕР 32
- **УРБ-П, УРБ-ПМ** УРОВНЕМЕРЫ-РЕГУЛЯТОРЫ БУЙКОВЫЕ ПНЕВМАТИЧЕСКИЕ 34
- **ПИУП-М** ПРЕОБРАЗОВАТЕЛЬ УРОВНЯ БУЙКОВЫЙ ПНЕВМАТИЧЕСКИЙ 38
- **РДУ-Х2, РДУ-Х8** РАДИОЛОКАЦИОННЫЙ ДАТЧИК УРОВНЯ 43
- **РИС-101М1** ДАТЧИК-ИНДИКАТОР УРОВНЯ 46

Сигнализаторы уровня

- **СУС-100** СИГНАЛИЗАТОР УРОВНЯ 53
- **СУС-РМ, РОС-101, РОС-102** СИГНАЛИЗАТОРЫ УРОВНЯ 56
- **ЭРСУ-ЗР, РОС-301, ДРУ-ЭПМ** ЭЛЕКТРОННЫЕ РЕГУЛЯТОРЫ-СИГНАЛИЗАТОРЫ УРОВНЯ 62
- **ЭРСУ-6М** ЭЛЕКТРОННЫЙ РЕГУЛЯТОР-СИГНАЛИЗАТОР УРОВНЯ 67
- **УЭС-М4** СИГНАЛИЗАТОРЫ УРОВНЯ УЛЬТРАЗВУКОВЫЕ 70
- **РОС-501** ДАТЧИК-РЕЛЕ УРОВНЯ 76
- **СУГ-М** СИГНАЛИЗАТОР УРОВНЯ ПОПЛАВКОВЫЙ МНОГОТОЧЕЧНЫЙ 79
- **РОС 400-4, РОС 400-6, РОС 400-7, РОС 400-8** ДАТЧИКИ УРОВНЯ ПОПЛАВКОВЫЕ ЭЛЕКТРИЧЕСКИЕ 83
- **ДРУ-1ПМ** ДАТЧИК-РЕЛЕ УРОВНЯ ЖИДКОСТИ 85

Преобразователи давления

- **САПФИР-22 МПС** МИКРОПРОЦЕССОРНЫЕ ПРЕОБРАЗОВАТЕЛИ ДАВЛЕНИЯ 88
- **КРТ-5М** ПРЕОБРАЗОВАТЕЛЬ ИЗМЕРИТЕЛЬНЫЙ ИЗБЫТОЧНОГО ДАВЛЕНИЯ 100
- **ДМПК-100М, ДМПК-100АМ** ПРЕОБРАЗОВАТЕЛИ РАЗНОСТИ ДАВЛЕНИЯ МЕМБРАННЫЕ ПНЕВМАТИЧЕСКИЕ КОМПЕНСАЦИОННЫЕ 102
- **ДПП-2М** ПРЕОБРАЗОВАТЕЛЬ РАЗНОСТИ ДАВЛЕНИЙ ПНЕВМАТИЧЕСКИЙ 104
- **13ДД11** ПРЕОБРАЗОВАТЕЛЬ РАЗНОСТИ ДАВЛЕНИЙ ПНЕВМАТИЧЕСКИЙ 106

3

Вторичная аппаратура, комплектующие изделия, запасные части

- **БПИ** БЛОК ПИТАНИЯ ЧЕТЫРЕХКАНАЛЬНЫЙ 111
- **БПС-96ПР** БЛОК ПРЕОБРАЗОВАНИЯ СИГНАЛОВ 113
- **НАРТ-МОДЕМ «Сапфир»** 116
- **СИГНАЛ** СИСТЕМА БАРЬЕРОВ ИСКРОЗАЩИТЫ 118
- **МЕБИУС-2** УНИВЕРСАЛЬНЫЙ ДВУХКАНАЛЬНЫЙ ИНДИКАТОР-РЕГУЛЯТОР-САМОПИСЕЦ 120
- **ОУр-1М** ОБОГРЕВАТЕЛИ УРОВНЕМЕРОВ 123
- **РМ-5319, РМ-5320, РМ-5321, РМ-5322** РАЗДЕЛИТЕЛИ МЕМБРАННЫЕ 125
- **ДИАФРАГМЫ, СОСУДЫ** 128
- **КОМПЛЕКТУЮЩИЕ И ЗАПАСНЫЕ ЧАСТИ** К УРОВНЕМЕРАМ И ДИФМАНОМЕТРАМ ВСЕХ ТИПОВ 135

4

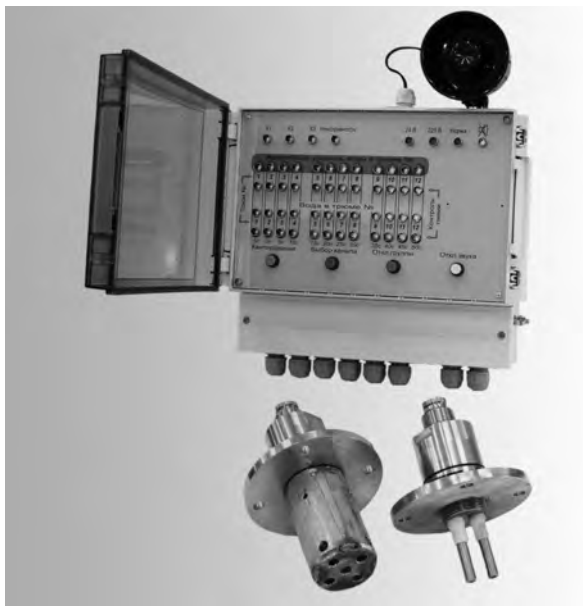
**Системы
учета и контроля**



Часть

СПАС-24

СИСТЕМА ПРЕДУПРЕДИТЕЛЬНО-АВАРИЙНОЙ СИГНАЛИЗАЦИИ (ОБНАРУЖЕНИЯ ВОДЫ В ТРЮМАХ СУДНА)



ТУ 4214-030-42334258-04

В соответствии с Международной конвенцией по безопасности человеческой жизни на море SOLAS XII/12, а также в соответствии с Резолюцией Комитета по безопасности на море IMO MSC.188(79) на всех навалочных и однотрюмных судах должны быть установлены датчики уровня воды в трюмах, балластных танках и сухих помещениях. Требования к датчикам уровня воды изложены в Резолюции MSC.188(79). В соответствии с вышеупомянутыми требованиями ООО СКБ «Приборы и системы» разработало и серийно выпускает «Систему предупредительно-аварийной сигнализации (обнаружения воды в трюмах) СПАС-24».

ОБЩИЕ СВЕДЕНИЯ

Система предупредительно-аварийной сигнализации (обнаружения воды в трюмах) СПАС-24, далее система, предназначена для обнаружения появления воды в грузовых трюмах и других помещениях судов, в том числе балкеров и танкеров. Система состоит из датчиков наличия воды ДНВ-2 (до 24 штук), пульта управления и индикации ПУИ-24.

Система надежно определяет морскую воду, а также морскую воду в смеси (50 % по весу) с такими грузами, как железорудная пыль, угольная пыль, зерно или масла.

Система также надёжно работает на пресной и технической воде.

Датчики системы имеют вид взрывозащиты «искробезопасная электрическая цепь», уровень

взрывозащиты «особовзрывобезопасный», маркировку взрывозащиты «0ExiaIIВТЗ».

Пульт ПУИ-24 имеет маркировку взрывозащиты «[Exia]IIВ» соответствует требованиям ГОСТ Р51330.0, ГОСТ Р51330.10 и предназначен для установки вне взрывоопасных зон помещений и наружных установок.

Система отвечает требованиям Российского морского Регистра судоходства (РМРС), предъявляемым к устройствам управления судном, внутренней связи, сигнализации, измерения и контроля неэлектрических величин для судов с неограниченным районом плавания.

Система сигнализирует о появлении воды в трюмах, сухих помещениях или балластных танках на одном или нескольких уровнях (определяется проектом).

Система изготавливается под надзором РМРС.

Система может быть использована при строительстве производственных, складских и др. зданий для обнаружения подтопления подвальных помещений.

ТЕХНИЧЕСКИЕ ДАННЫЕ

Система имеет два источника электропитания:

а) основное - (110 или 220 В) +6% / -10% переменного тока частотой (50 или 60 Гц) ±5%

б) аварийное - (12-24) ±2,4 В постоянного тока от аккумулятора.

Мощность, потребляемая системой, ВА, не более 12,5 (без сирены)

Масса составных частей системы не более: датчика - 1,6 кг; пульта - 5 кг.

Связь датчиков с пультом осуществляется двухпроводным кабелем, который располагается в трубе (исполнение IP68), гальванически связанной с корпусом судна.

Максимальная длина кабеля связи 200 м.

Максимальное избыточное давление со стороны контролируемой среды, МПа, не более -0,2

Система устойчива к воздействию климатических факторов среды, указанных ниже:

температура окружающего воздуха: для датчика от -25 до +55 °С,

для пульта от -15 до +55 °С.

Относительная влажность воздуха (95±3) % при 55 °С.

Система обеспечивает:

1. самодиагностику работоспособности световой и звуковой сигнализации;
2. световую и звуковую сигнализацию срабатывания датчика по любому каналу;

3. световую и звуковую сигнализацию обрыва или короткого замыкания линии связи между датчиками и пультом;

4. квитирование световой и звуковой сигнализации нажатием кнопки «Квитирование».

При этом звуковой сигнал прекращается, а световой сигнал переходит из прерывистого в непрерывное свечение. Световая сигнализация действует всё время, пока рабочая зона датчика находится в воде;

5. звуковую (отключаемую) и световую сигнализацию отключения (отказа) основного питания;

6. световую сигнализацию работы от аварийного (резервного) питания (24 В);

7. световую сигнализацию включения выходных реле;

8. временную задержку сигнализации срабатыва-

ния по любому каналу до 50 с.

Точность срабатывания датчиков:

- не более 30 мм (практически от касания чувствительного элемента датчика водой).

Количество контролируемых каналов - 24. Входными сигналами системы являются:

- состояние датчиков типа «сухой контакт» с импедансом от 0 до 100 кОм в замкнутом состоянии («НЗ») и импедансом от заданного предела до бесконечности в разомкнутом состоянии («НР»).

Степень защиты оболочек по ГОСТ 14254; датчики - IP68; пульт - IP22.

ПРИМЕР ЗАПИСИ ПРИ ЗАКАЗЕ

СПАС-24/15 ТУ4214-030-42334258-04

Пример записи при заказе системы СПАС-24/15 с 15 датчиками.

Выходные сигналы.

Система имеет 4 релейных выходных канала, которые могут быть использованы для подключения дополнительных исполнительных устройств. Максимальное коммутируемое напряжение на выходных контактах - 24 В, максимальный коммутируемый ток - 2,0 А.

Рис.1. Габаритные и присоединительные размеры датчика – ДНВ-2

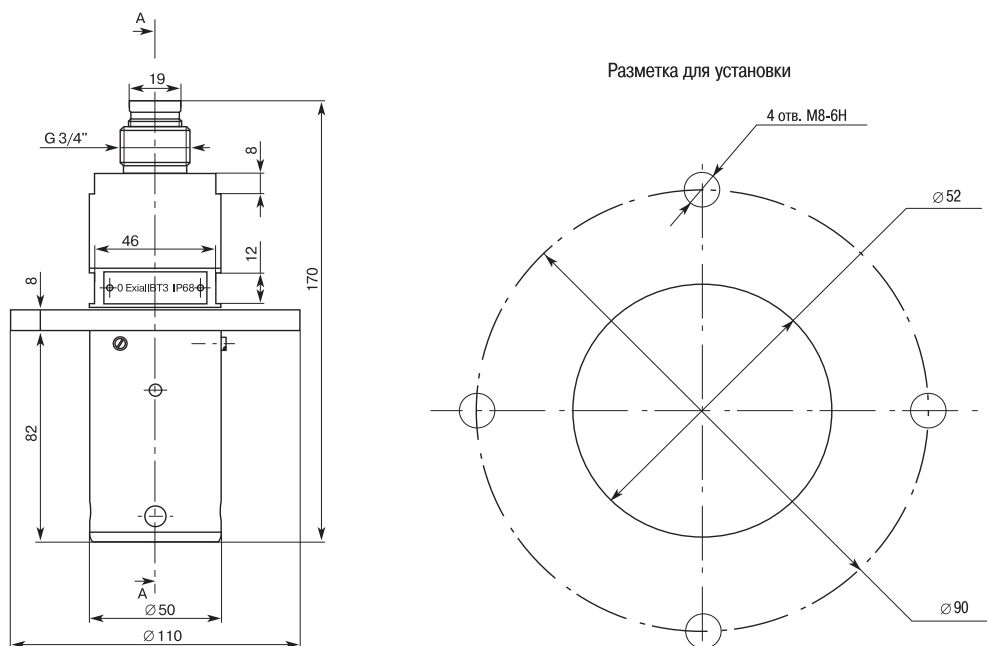
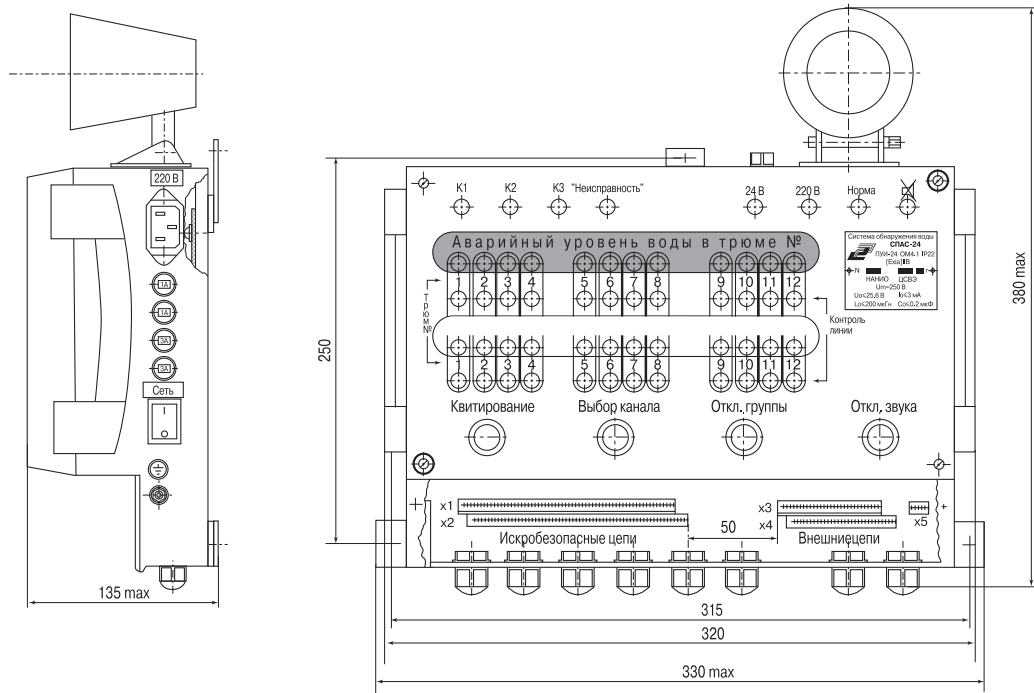
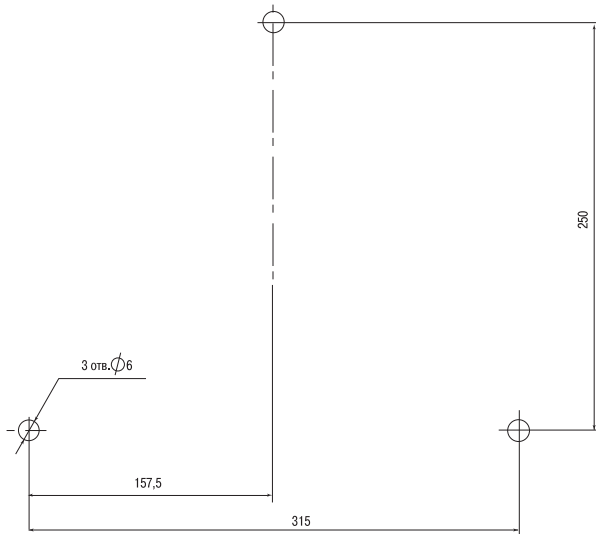


Рис.2. Габаритные и установочные размеры пульта управления и индикации ПУИ-24



Разметка для установки



2 Приборы
КОНТРОЛЯ УРОВНЯ
часть

РУПТ-АМ

УРОВНЕМЕР ПОПЛАВКОВЫЙ



ОКП 42 1434
ТУ 4214-031-42334258-04

ОБЩИЕ СВЕДЕНИЯ

Уровнемер РУПТ-АМ предназначен для:

- непрерывного преобразования уровня и уровня раздела жидких сред в стандартный токовый сигнал; 0-5; 0-20; 4-20 мА;
- определения температуры жидких сред (определение температуры осуществляется с ненормированной точностью);
- определения объема контролируемой среды в резервуаре с ненормированной точностью;
- цифровой индикации одного из параметров (уровня в мм, уровня раздела сред в мм, температуры в °С, объема в единицах, указанных в градуировочной таблице) или всех перечисленных параметров по очереди;
- визуальной и релейной (типа сухой контакт) сигнализации назначенных пользователем 4-х аварийных уровней среды;
- передачи информации об измеряемых параметрах по каналу связи на верхний уровень обработки.

Уровнемер состоит из преобразователя первичного (ПП) и преобразователя передающего (ППР). Преобразователь первичный имеет вид взрывозащиты «искробезопасная электрическая цепь», уровень взрывозащиты «взрывобезопасный», маркировку взрывозащиты «1ExibIIBT5 в комплекте РУПТ-АМ» или «1ExibIIC5 в комплекте РУПТ-АМ», соответствует требованиям ГОСТ Р 51330.0, ГОСТ Р 51330.10 и предназначен для установки во взрывоопасных зонах помещений и наружных установок согласно главе 7.3 ПУЭ и другим нормативным документам, регламентирующим применение элек-

троборудования во взрывоопасных условиях. Преобразователь передающий имеет выходные искробезопасные электрические цепи уровня «ib», маркировку по взрывозащите «[Exib]IIC в комплекте РУПТ-АМ», соответствует требованиям ГОСТ Р 51330.10 и предназначен для установки вне взрывоопасных зон помещений и наружных установок.

Уровнемеры применяются при учетных и технологических операциях на нефтебазах, хранилищах сжиженного газа, автозаправочных станциях и других предприятиях различных отраслей промышленности.

Уровнемеры успешно применяются на объектах взамен пневматических уровнемеров буйковых типа УБ-П, РУП, ПИУП, УПП и др., а также буйковых уровнемеров Сапфир-22 ДУ, при этом имея существенные преимущества:

- высокая точность и стабильность показаний;
- независимость показаний от температурных изменений среды и окружающего воздуха;
- простота настройки при первичной установке и в эксплуатации;
- отсутствие пневматических линий и электропневмопреобразователей.

ОСНОВНЫЕ ТЕХНИЧЕСКИЕ ХАРАКТЕРИСТИКИ

- Верхние пределы измерений уровня (диапазоны измерений уровня), м:
 - ПП с жестким чувствительным элементом, (ж) 1,0; 1,6; 2,0; 2,5; 3,0
 - ПП с гибким чувствительным элементом, (г) 4,0; 6,0; 8,0; 10,0; 12,0; 16,0
- Нижний неизмеряемый уровень:
 - для исполнения с одним поплавком при измерении уровня среды или раздела двух сред, мм, не более 265
 - для исполнения с двумя поплавками:
 - о при измерении уровня, мм, не более 690
 - о при измерении раздела, мм, не более 390
- Верхний неизмеряемый уровень, мм, не более 300
- Пределы допускаемой основной приведенной погрешности при преобразовании уровня (или уровня раздела) среды в стандартный токовый выходной сигнал, %, не более ±0,15
 - Пределы допускаемой основной абсолютной погрешности цифровой индикации при измерении уровня, мм, не более:
 - ПП с верхним пределом измерения до 3 м ±2 (±1*)
 - ПП с верхним пределом измерения более 3 м ±2
- * по требованию Заказчика
- Пределы допускаемой основной абсолютной

погрешности цифровой индикации при измерении уровня раздела сред, мм, не более ± 2

- Вариация выходного сигнала не превышает абсолютного значения предела допускаемой основной погрешности.

- Межповерочный интервал 2 года
- Погрешность срабатывания сигнализации, мм, не более ± 2

- Дифференциал срабатывания сигнализации, мм 5
- Диапазоны токовых выходных сигналов, мА:

0-5; 4-20; 0-20

- Температура контролируемой среды, °С, от минус 40 до плюс 80 или от минус 40 до плюс 120 (в зависимости от исполнения элемента чувствительного ПП).

- Плотность контролируемой среды, г/см³ (кг/м³) не менее 0,5 (500)

- Разность плотностей верхней и нижней фаз при контроле уровня раздела сред, г/см³, не менее 0,1

- Избыточное давление контролируемой среды, МПа, не более:

- для ПП с жестким чувствительным элементом 1,6 (4,0*)

- для ПП с гибким чувствительным элементом 0,2

* по требованию Заказчика

- По устойчивости к климатическим воздействиям уровнемер имеет исполнение УХЛ по ГОСТ 15150:

- преобразователь первичный - категория размещения 1.1 при температуре от минус

50 °С до плюс 50 °С;

- преобразователь передающий - категория размещения 4.2 при температуре от плюс 5 °С до плюс 40 °С.

- По защищенности от воздействия окружающей среды уровнемер имеет пылеводозащищенное исполнение IP54 (по отдельному заказу IP65 для ПП) по ГОСТ 14254.

- Параметры питания:

- напряжение питания переменного тока, В 187-242

- частота переменного тока, Гц 50 \pm 1

- напряжение питания постоянного тока, В 12 \pm 1,5 и 24 \pm 2,0

- Мощность, потребляемая уровнемером, ВА, не более 15

- Масса, кг, не более 20
- ПП

- ППР 1,5

НОВИНКА! ПРИ ПЕРИОДИЧЕСКОЙ ПОВЕРКЕ НЕ ТРЕБУЕТСЯ СЛИВ ЖИДКОСТИ И ИЗВЛЕЧЕНИЕ ПП ИЗ ЕМКОСТЕЙ!

КОНСТРУКЦИЯ И ПРИНЦИП ДЕЙСТВИЯ

Общий вид, габаритные и присоединительные размеры ПП и ППР уровнемера приведены на рис. 1, 2, 3. ПП уровнемера имеет два исполнения (рис. 1, 2):

1. с одним поплавком - для измерения уровня одной среды или уровня раздела двух сред;

2. с двумя поплавками - для одновременного измерения уровня и уровня раздела.

ПП устанавливается на резервуар с измеряемой средой с помощью резьбового штуцера с наружной резьбой М27х1,5 или фланца исполнения 2 по ГОСТ 12815

При изменении контролируемого уровня среды поплавок с магнитной системой перемещается по звукопроводному стержню первичного преобразователя (ПП).

Первичный преобразователь преобразует изменение уровня контролируемой среды в информационный сигнал (последовательность токовых импульсов), который после усиления подается на преобразователь передающий (ППР).

ППР смонтирован на двух печатных платах, конструктивно размещенных в пластиковом корпусе настенного исполнения (рис. 3).

На лицевую панель ППР выведены:

- шестиразрядный светодиодный индикатор, служащий для индикации измеренных значений уровня, раздела сред, температуры, вычисленного объема;

- четыре кнопки для настройки, программирования и ввода информации;

- индикаторы «Сеть» и «Авария»;

- 4 индикатора визуальной сигнализации аварийных уровней («Уровень 1»...«Уровень 4»).

ППР формирует напряжения, необходимые для работы всех узлов прибора, искробезопасное напряжение питания ПП, преобразует информацию, поступающую с ПП, в стандартный токовый сигнал, пропорциональный уровню среды, обеспечивает цифровую индикацию.

ППР обеспечивает также вычисление объема по данным градуировочной таблицы резервуара, хранение информации о настройках и калибровке в отсутствии питания и передачу информации об измеряемых параметрах по последовательному интерфейсу RS-232 или RS-485. Уровнемер имеет линейную возрастающую характеристику.

Схема подключения уровнемера приведена на рис. 4.

ПРИМЕР ЗАПИСИ ПРИ ЗАКАЗЕ

РУПТ-АМ-2,3-Ж-0,98-1П-4/20

1 2 3 4 5 6

1. Наименование уровнемера;
2. Длина погружаемой части, м;
3. Тип чувствительного элемента:

- ж - с жестким чувствительным элементом (от 1 до 3 м);
- г - с гибким чувствительным элементом (от 4 до 16 м);
- 4. Плотность рабочей среды, г/см³.
- 5. Количество поплавков:
 - 1П - 1 поплавок
 - 2П - 2 поплавок
- 6. Вид выходного сигнала.
- Остальное по опросному листу.

Рис.1. Габаритные и присоединительные размеры преобразователя первичного (ПП) для измерения уровня жидкости

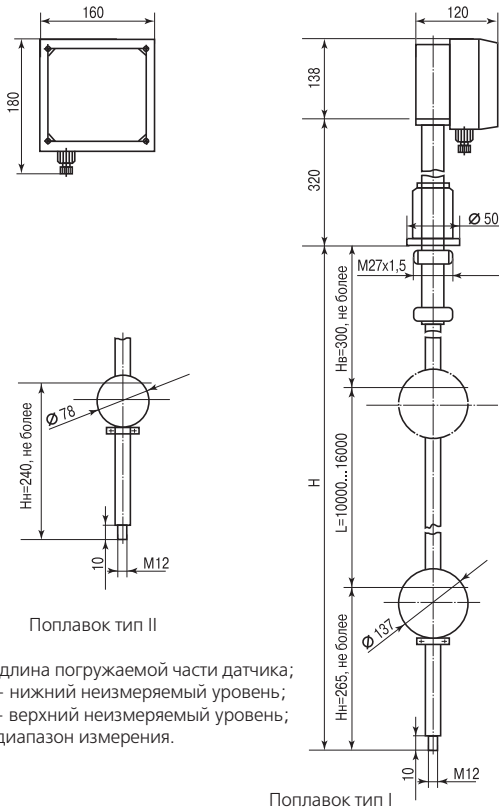
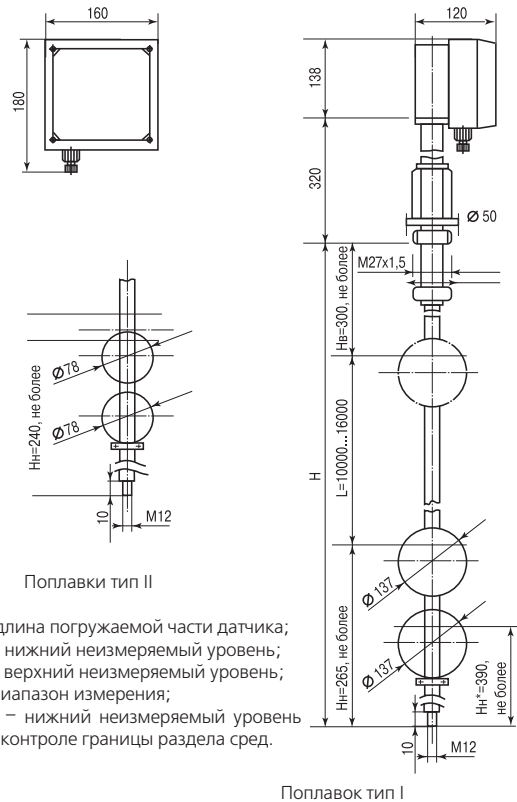
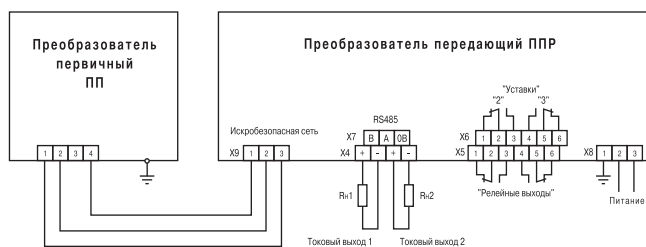


Рис.2. Габаритные и присоединительные размеры преобразователя (ПП) для измерения уровня двух несмешивающихся жидких сред



X8	Напряжение питания, В		
	-220	=12	=24
1	Корпус	Корпус	Корпус
2	L	+12В	+24В
3	N	-12В	-24В



Линия связи R_{доп} < 20 Ом; L_{доп} < 0,5 мГн; C_{доп} < 0,1 мкФ

Рис.4. Схема подключения уровнемера РУПТ-АМ

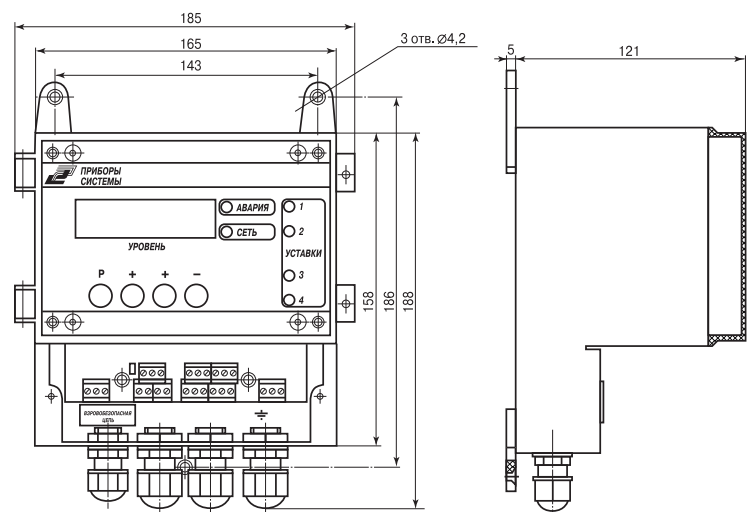
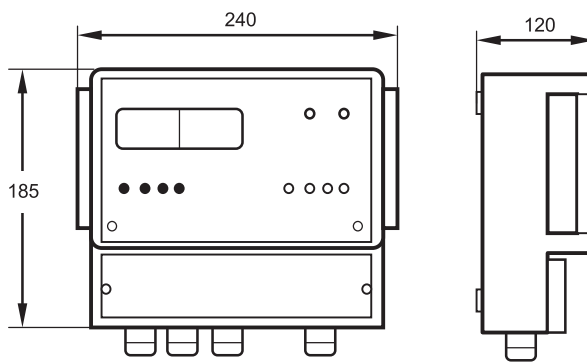
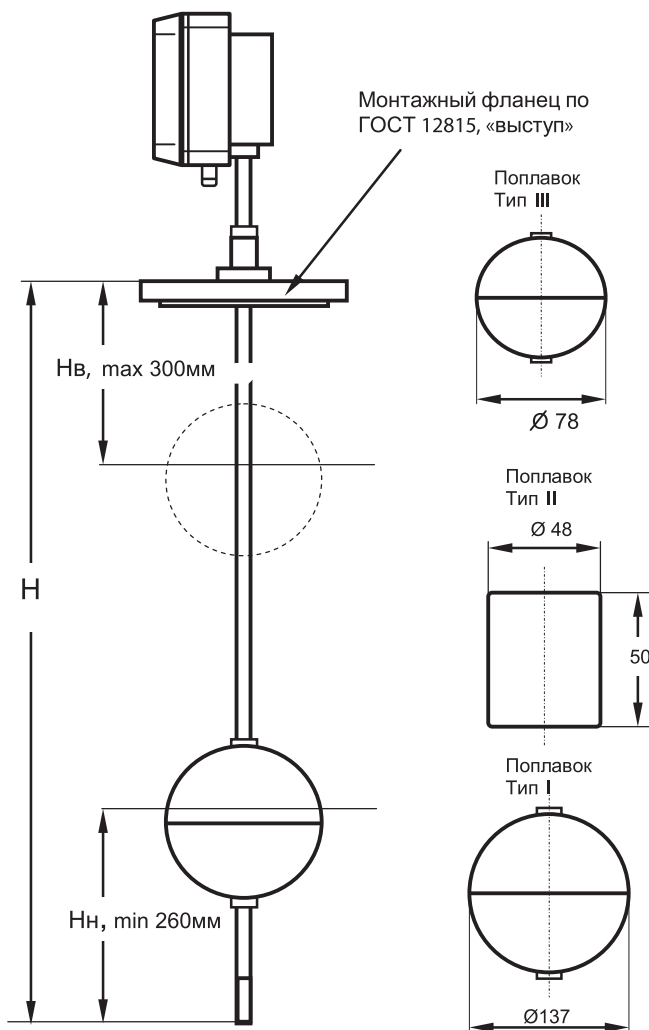


Рис.3. Габаритные и присоединительные размеры преобразователя передающего (ППР)

БЛАНК-ЗАКАЗА
на изготовление уровнемеров ультразвуковых РУПТ-АМ
для эксплуатации

Наименование параметра	Значение
Длина погружаемой части, Н , мм, (до 16 000)	
Верхний неизмеряемый уровень, Нв , мм	
Нижний неизмеряемый уровень, Нн , мм	
Обозначение присоединительного фланца резервуара по ГОСТ 12815 или его присоединительные размеры	
Наименование рабочей среды	
Плотность рабочей среды, кг/м³ (г/см³)	
Рабочее давление в резервуаре, МПа	
Диапазон рабочих температур среды, °С (max 120 °С)	
Тип выходного сигнала, (4-20; 0-5; 0-20 мА)	
Тип поплавка: Тип I плотность от 0,45 г/см ³ давление до 2,5 МПа Тип II плотность от 0,7 г/см ³ давление до 0,8 МПа Тип III плотность от 0,7 г/см ³ давление до 4,0 МПа	
Измерение температуры да/нет	
Измерение уровня раздела сред, (Нн min=370 мм) да/нет	

(наименование объекта)



Вторичный преобразователь

ПРИМЕР ЗАПИСИ ПРИ ЗАКАЗЕ

РУПТ-АМ-2,3-ж-0,9-1П-42



Подпись заказчика

М.П

САФИР-22МП-ДУ

ПРЕОБРАЗОВАТЕЛИ УРОВНЯ БУЙКОВЫЕ ЭЛЕКТРИЧЕСКИЕ



ОКП 42 1421
ТУ 4214-019-42334258-2006

ОБЩИЕ СВЕДЕНИЯ

Преобразователи Сафир-22МП-ДУ, предназначены для работы в системах автоматического контроля, регулирования и управления технологическими процессами, в том числе со взрывоопасными условиями производства и обеспечивают непрерывное преобразование значения измеряемого уровня жидкости (модели 2620, 2622, 2630, 2640, 2650) или уровня границы раздела двух жидких фаз (модели 2615), как нейтральных, так и агрессивных сред в стандартный токовый и (или) цифровой на базе HART-протокола (для Сафир-22МП-ДУ).

Преобразователи Сафир-22МП-ДУ-Ex, имеют взрывозащищенное исполнение с видом взрывозащиты «искробезопасная электрическая цепь» с уровнем «Особовзрывобезопасный», соответствуют требованиям ГОСТ Р 51330.0-99, ГОСТ Р 51330.10-99. Маркировка взрывозащиты «0ExialICT5 X» по ГОСТ Р51330.0 и ГОСТ 51330.10 (знак «X» - указывает на особые условия его применения, которые заключаются в том, что он может включаться только в искробезопасные цепи устройств (блоков питания), имеющих маркировку взрывозащиты не ниже «ExialIC» и свидетельство о взрывозащищенности, и допускаемые параметры которых (индуктивность и емкость соединительной линии и преобразователя).

Преобразователи Сафир-22МП-ДУ-Вн, выполнены с видами взрывозащиты «взрывонепроницаемая оболочка» (d), «специальный» (s), с уровнем взрывозащиты «взрывобезопасный» (1), соответствуют ГОСТ Р51330.0, ГОСТ Р51330.1, имеют маркировку по взрывозащите «1ExsdllIBT5 X» или «1ExsdllIBT4/H2 X», или «1ExsdllICT5 X» (знак «X» указывает на возможность применения преобразователя при температурах окружающего воздуха, указанных ниже).

• Применение микропроцессорной электроники в преобразователях позволило:

- повысить точность измерений в реальных условиях эксплуатации, в том числе значительно уменьшить температурную погрешность введением динамической температурной компенсации;

- производить настройку «нуля» и «диапазона измерения» независимо друг от друга, а также перенастройку на другой диапазон измерения;

- производить установку «нуля» непосредственно на объекте, без вскрытия и разгерметизации электронного блока (нажатием кнопки 2, рис.4), что важно при использовании преобразователя во взрывоопасной или агрессивной среде (при использовании HART-протокола калибровка производится дистанционно);

Таблица 1

Модель	Предельно допускаемое избыточное давление, МПа (кгс/см ²)
2620, 2622	4,0 (40)
2630	6,3 (63)
2640, 2642	10 (100); 16 (160)
2615	2,5 (25); 4,0 (40)
2650	20 (200)

Таблица 2

Обозначение исполнения преобразователя по материалам	Материалы		
	Бук	Корпус	Мембрана вывода
02	12X18H10T	12X18H10T	36НХТЮ
01		Сталь 20	

- производить без демонтажа преобразователя перенастройку на новые характеристики буйков (сухой вес и выталкивающая сила) и новые значения плотности контролируемой жидкости;

- выбирать отображение измеряемого уровня на ЖКИ в % (0-100) или в мм (0-9999);

- выбирать вид выходного сигнала (0-5; 0-20 или 4-20 мА);

- устанавливать время усреднения выходного сигнала от 1 до 60 с;

- устанавливать режим «электронная лупа»;

- выводить на ЖКИ ненормированное значение температуры внутри электрического блока;

- Преобразователи имеют повышенную электромагнитную совместимость, что обеспечивает их стабильную работу вблизи мощных источников электромагнитных излучений.

- Сапфир-22МП-ДУ (HART) легко интегрируются в цифровые АСУ ТП, а также могут применяться вместо уровнемеров со стандартными токовыми выходными сигналами в существующей аналоговой АСУ предприятия.

- В преобразователях Сапфир-22МП-Ду, обеспечена возможность дистанционного снятия информации (значения измеряемого параметра, единицы и диапазона измерения, индивидуальных параметров прибора и др.), перенастройки и тестирования.

- Предусмотрена опция защиты настроек от несанкционированного доступа.

- В преобразователе предусмотрена возможность чистки узла вывода.

По устойчивости к климатическим воздействиям преобразователи в зависимости от исполнения соответствуют:

- климатическому исполнению УХЛ* категории размещения 3.1, но для работы при температуре от +1 до +50 °С (основной вариант исполнения) или, по обоснованному требованию потребителя, от +1 до +80 °С;

- климатическому исполнению У* категории размещения 2, но для работы при температуре от -30 до +50 °С (основной вариант исполнения).

По отдельному заказу преобразователи Сапфир-22МП-ДУ могут быть изготовлены на нижний предел температуры эксплуатации до -50 °С без дополнительных средств защиты.

Степень защиты преобразователей от воздействия пыли и воды IP54 по ГОСТ 14254.

Преобразователи предназначены для контроля уровня сред не содержащих компонентов, конденсат паров которых замерзает при отрицательных температурах окружающего воздуха, возможных в процессе эксплуатации.

При наличии таких компонентов преобразователи должны размещаться в обогреваемых шкафах или необходимо использовать обогреватель уровнемеров ОУр.

Не допускается эксплуатация преобразователей в системах, в которых рабочее избыточное давление может превышать соответствующие предельные значения, указанные в таблице.

КОНСТРУКЦИЯ И ПРИНЦИП ДЕЙСТВИЯ

Преобразователи состоят из измерительного блока и электронного преобразователя.

При изменении измеряемого уровня происходит изменение гидростатической выталкивающей силы, воздействующей на чувствительный элемент - буюк. Это изменение через рычаг передается на тензопреобразователь, размещенный в измерительном блоке, где линейно преобразуется в изменение электрического сопротивления тензорезисторов. Электронный блок преобразует это изменение сопротивления в токовый выходной сигнал.



ТЕХНИЧЕСКИЕ ДАННЫЕ

Таблица 3

Технический параметр	Сапфир-22МП-Ду	Примечание
1.Верхний предел измерения уровня, м: -модели 2620, 2622, 2630, 2640, 2642 -модель 2650 -модель 2615	0,25; 0,4; 0,6; 0,8; 1,0; 1,6; 2,0; 2,5; 3,0; 4,0; 6,0; 10,0 1,0; 1,6; 2,0; 2,5; 0,6; 1,0; 1,6;	
2.Допустимая основная приведенная погрешность, %	±0,25; ±0,5; ±1,0	
3.Дополнительная температурная погрешность на 10°С, %, при основной: ±0,25; ±0,5; ±1,0	±0,2; ±0,45; ±0,6	
4.Параметры контролируемой среды: -плотность, кг/м ³ -разность плотностей (при плотности нижней фазы от 910 до 1000 кг/м ³), кг/м ³ -температура, °С	от 400 до 2000 от 50 до 400 от минус 50 до плюс 120	
-температура при использовании теплоотводящего патрубка (радиатора), °С	от минус 200 до минус 50 и от плюс 120 до плюс 400	Преобразователи используются как индикаторы
5.Выходной сигнал: -стандартный токовый, мА -цифровой на базе HART протокола	0-5; 4-20 +	
6.Напряжение питания -для общепромышленного и взрывозащищенного исполнений -для искробезопасного исполнения	36±0,72 от искробезопасного блока питания	
7.Потребляемая мощность, В·А, не более	1,2	
8.Масса преобразователей в зависимости от модели, кг	от 10,5 до 21,5	
9.Расстояние между источником питания и преобразователем, м, не более	600	
10.Чувствительный элемент	тензомодуль	
11.Узел ввода	мембранно-рычажный	
12.Наличие узла индикатора	+	

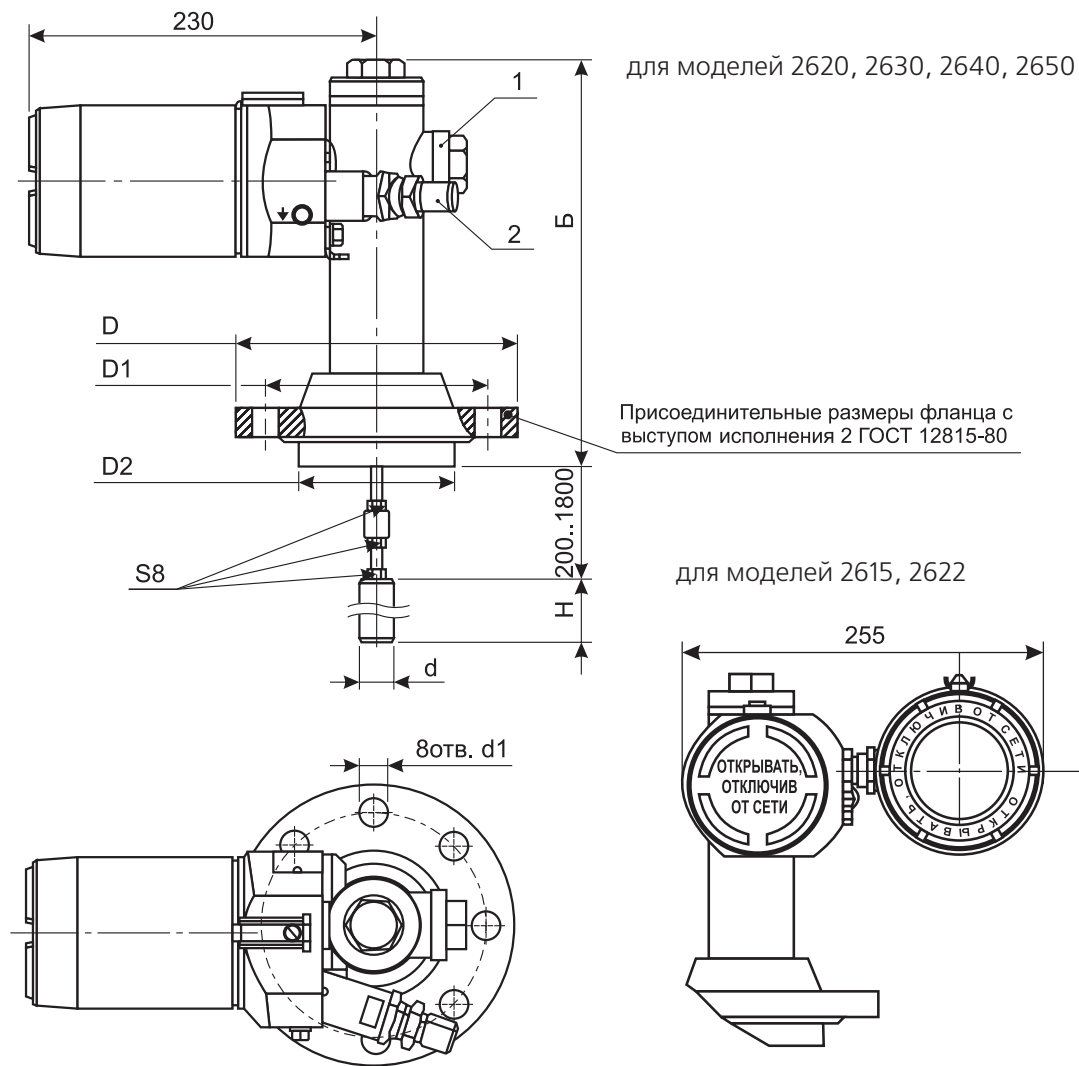
Таблица 4. Размеры буйков

Модель	H, мм	d, мм	Число секций	
2620 2622 2630 2640	250	60	1	
	400			
	600	50		
	800	40		
	1000			
	1600	30		
	2500	25		
	2500			
	3000	20		2
	4000			
6000	16	3		
8000	11	4		
10000		5		
2650	1000	40	1	
	1600	30		
	2000	25		
	2500			
2615	600	140	1	
	1000	108		
	1600	83		
	600	108		
	1000	83		
	1600	60		

Таблица 5. Габаритные, установочные и присоединительные размеры преобразователей Сапфир-22МП-ДУ

Модель	P, МПа	Ду, мм	Размеры, мм				
			D	D ₁	D ₂	d ₁	Б
2620	4,0	65	180	145	109	18	240
2622	4,0	80	195	160	120	18	240
2630	6,3	65	200	160	109	22	240
2640	16,0	65	220	170	109	26	240
2650	20,0	50	210	180	87	26	300
2615	2,5	150	300	250	203	26	300

Рис. 2. Габаритные, установочные и присоединительные размеры преобразователей Сапфир-22МП-ДУ



КОМПЛЕКТНОСТЬ ПОСТАВКИ

Наименование	Кол-во	Примечание
Преобразователь	1 шт.	В зависимости от заказа
Руководство по эксплуатации	1 экз.	Допускается прилагать по 1 экз. на каждые 10 преобразователей поставляемых в один адрес
Методика поверки МИ 1233-86	1 экз.	
Паспорт	1 экз.	-
Флакон с демпферной жидкостью	1 шт.	Не поставляется для преобразователей с торсионной трубкой
Радиатор	1 шт.	Поставляется по требованию заказчика за отдельную плату
Блок питания	1 шт.	Поставляется по требованию заказчика за отдельную плату
Ответный фланец	1 шт.	Поставляется по требованию заказчика за отдельную плату

ПРИМЕР ЗАПИСИ ПРИ ЗАКАЗЕ

1. Обозначение преобразователя.
2. Исполнение по взрывозащите:
Ex - «искробезопасная электрическая сеть»;
Вн - «взрывонепроницаемая оболочка».
3. Модель преобразователя по таб.1, 3.
4. Исполнение по материалам по таб.2.
5. Климатическое исполнение.
6. Основная погрешность, %.
7. Верхний предел измерения, мм.
8. Код выходного сигнала 05 (0-5 мА);
42 (4-20 мА).

Сапфир-22МП-Ду-Ex-2620-01-У*2(-40+80)-0,25/1000-42-ТП-850-Ц-HART

1
2
3
4
5
6
7
8
9
10
11
12

9. Наличие радиатора (для температуры контролируемой среды ниже минус 50 °С или выше плюс 120 °С).

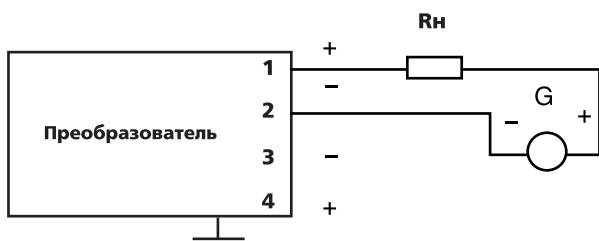
10. Плотность контролируемой жидкости, кг/м³ (для модели 2615 указывается разность плотностей и плотность нижней фазы, например, 120-990).

11. Наличие встроенного цифрового индикатора (ЦП - наличие выносного цифрового индикатора).

12. Наличие HART-протокола.

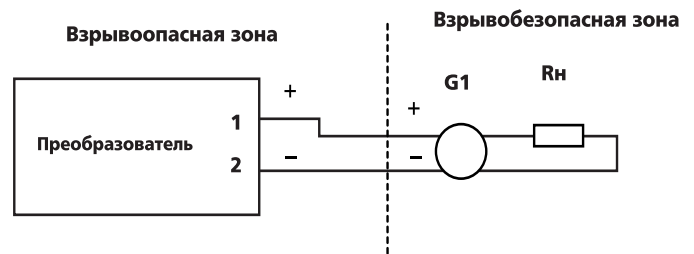
Рис. 3. Схемы внешних электрических соединений преобразователей

Вариант включения для преобразователей Сапфир-22МП-ДУ, Сапфир-22МП-ДУ-ВН, с выходным сигналом 4-20 мА при двухпроводной линии связи.

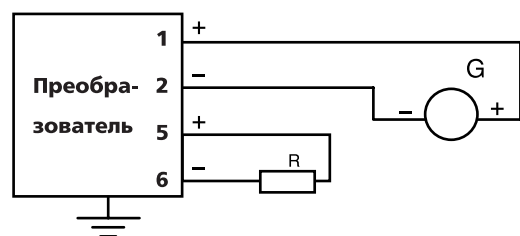


G - источник постоянного тока
G1 - барьер искрозащиты или искробезопасный блок питания с маркировкой взрывозащиты не ниже ExIILC;
R - сопротивление нагрузки
Параметры линия связи: R ≤ 20 Ом, L ≤ 1 мГн, C ≤ 0,06 мкФ.

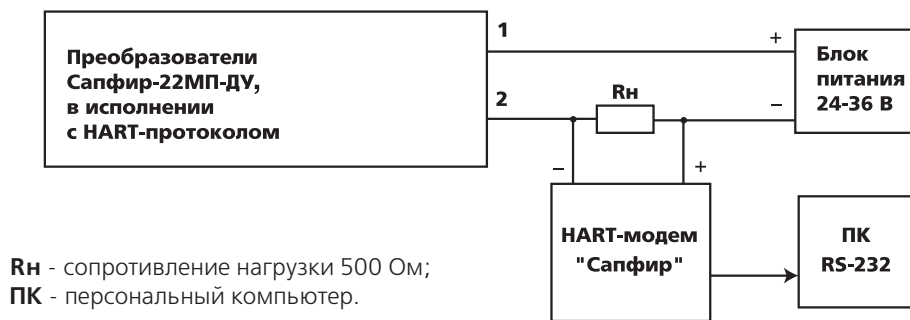
Вариант схемы для преобразователей Сапфир-22МП-ДУ-Ex,



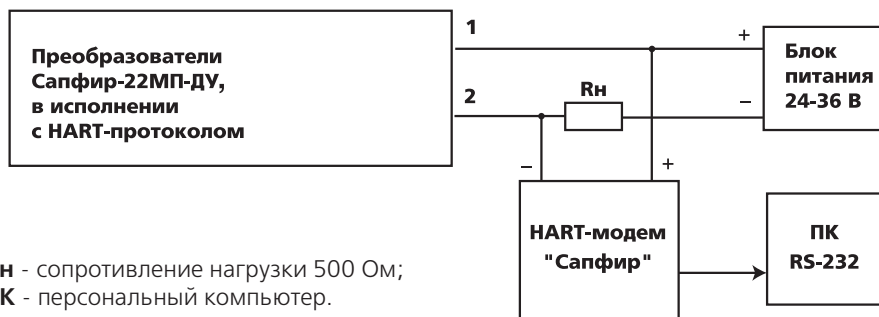
Вариант включения для преобразователей с выходным сигналом 0-5 мА, или 0-20 мА или 4-20 мА при четырехпроводной линии связи.



Варианты включения с HART-модемом «Сапфир»



R_н - сопротивление нагрузки 500 Ом;
ПК - персональный компьютер.



R_н - сопротивление нагрузки 500 Ом;
ПК - персональный компьютер.

Варианты включения преобразователей Сапфир-22МП-ДУ-Ех в исполнении с HART-протоколом

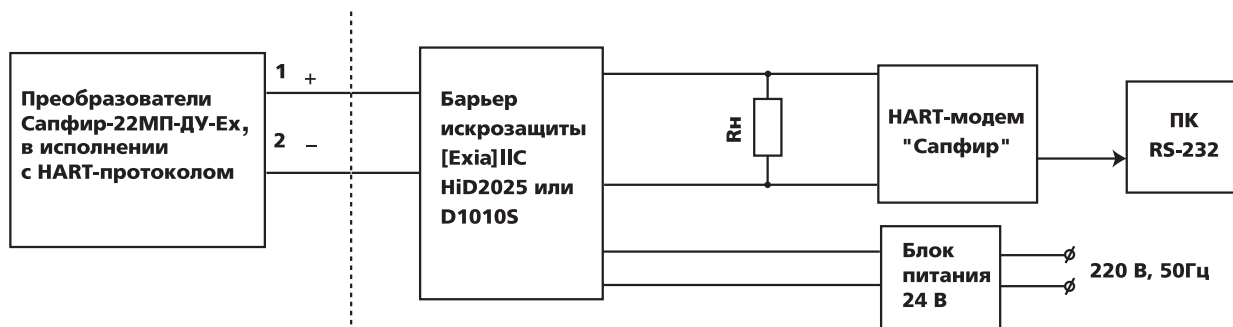
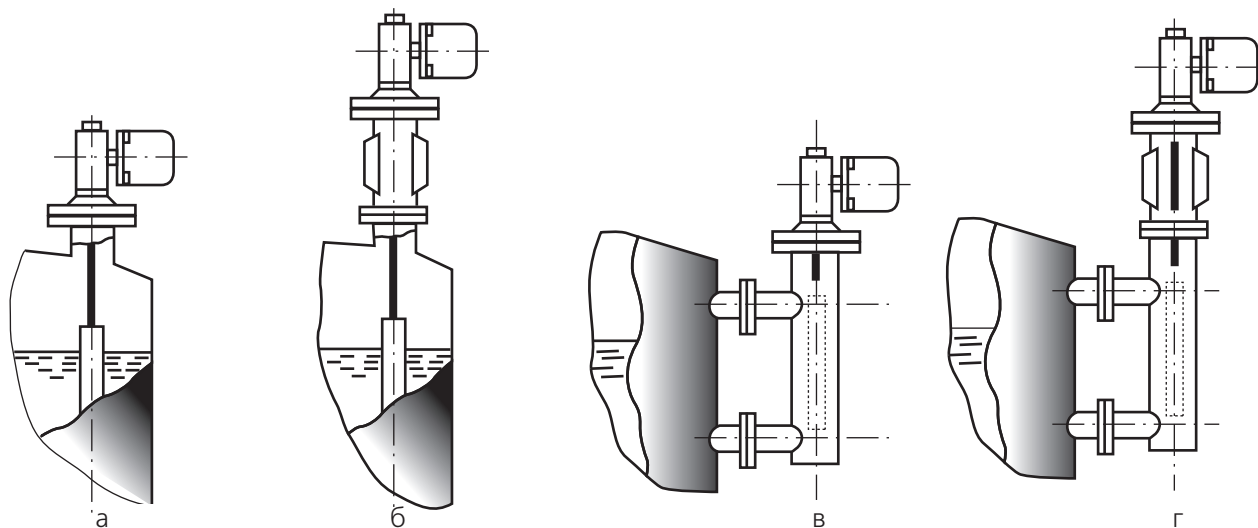


Рис. 5. Примеры установки преобразователей на объекте.



- а - установка преобразователя непосредственно на емкости без теплоотводящего патрубка (при температурах контролируемой среды от -50 до +120 °С);
- б - установка преобразователя непосредственно на емкости через теплоотводящий патрубок (при температурах контролируемой среды от -200 до -50 °С и от +100 до +450 °С);
- в - установка преобразователя на выносной камере;
- г - установка преобразователя на выносной камере через теплоотводящий патрубок.

САПФИР-22МП1-ДУ

ПРЕОБРАЗОВАТЕЛИ УРОВНЯ БУЙКОВЫЕ ЭЛЕКТРИЧЕСКИЕ



ОКП 42 1421
ТУ 4214-019-42334258-2006

ОБЩИЕ СВЕДЕНИЯ

Преобразователи 22МП1-ДУ предназначены для работы в системах автоматического контроля, регулирования и управления технологическими процессами, в том числе со взрывоопасными условиями производства и обеспечивают непрерывное преобразование значения измеряемого уровня жидкости (модели 2620, 2622, 2630, 2640, 2650, 2660) или уровня границы раздела двух жидких фаз (модели 2615), как нейтральных, так и агрессивных сред в стандартный токовый и (или) цифровой на базе HART-протокола.

Преобразователи Сапфир - 22МП1-ДУ-Ex, имеют взрывозащищенное исполнение с видом взрывозащиты «искробезопасная электрическая цепь» с уровнем «Особовзрывобезопасный», соответствуют требованиям ГОСТ Р 51330.0-99, ГОСТ Р 51330.10-99. Маркировка взрывозащиты «0ExialICT5 X» по ГОСТ Р 51330.0 и ГОСТ 51330.10 (знак «X» - указывает на особые условия его применения, которые заключаются в том, что он может включаться только в искробезопасные цепи устройств (блоков питания), имеющих маркировку взрывозащиты не ниже «ExialIC» и свидетельство о взрывозащищенности, и допускаемые параметры которых (индуктивность и емкость) не менее суммарной индуктивности и емкости соединительной линии и преобразователя.

Преобразователи Сапфир-22МП1-ДУ-Вн выполнены с видами взрывозащиты «взрывонепроницаемая оболочка» (d), «специальный» (s), с уровнем взрывозащиты «взрывобезопасный» (1), соответствуют ГОСТ Р 51330.0, ГОСТ Р 51330.1, имеют маркировку по взрывозащите «1ExsdIIBT5 X» или «1ExsdIIBT4/H2 X», или «1ExsdIICT5 X» (знак «X» указывает на возможность применения преобразователя при температурах окружающего воздуха, указанных ниже).

- Применение микропроцессорной электроники в преобразователях позволило:

- повысить точность измерений в реальных условиях эксплуатации, в том числе значительно уменьшить температурную погрешность введением динамической температурной компенсации;

- производить настройку «нуля» и «диапазона измерения» независимо друг от друга, а также перенастройку на другой диапазон измерения;

- производить установку «нуля» непосредственно на объекте, без вскрытия и разгерметизации электронного блока (нажатием кнопки 2, рис.4), что важно при использовании преобразователя во взрывоопасной или агрессивной среде (при использовании HART-протокола калибровка производится дистанционно);

- производить без демонтажа преобразователя пе-

Таблица 1

Модель	Предельно допускаемое избыточное давление, МПа (кгс/см ²)
2620, 2622	4,0 (40)
2630	6,3 (63)
2640, 2642	10 (100); 16 (160)
2615	2,5 (25); 4,0 (40)
2650	20 (200)
2660	45 (450)

Таблица 2

Обозначение исполнения преобразователя по материалам	Материалы		
	Бук	Корпус	Мембрана вывода
02	12X18H10T	12X18H10T	36НХТЮ
01		Сталь 20	

ренастройку на новые характеристики буйков (сухой вес и выталкивающая сила) и новые значения плотности контролируемой жидкости;

- выбирать отображение измеряемого уровня на ЖКИ в % (0-100) или в мм (0-9999);
- выбирать вид выходного сигнала (0-5; 0-20 или 4-20 мА);
- устанавливать время усреднения выходного сигнала от 1 до 60 с;
- устанавливать режим «электронная лупа»;
- выводить на ЖКИ ненормированное значение температуры внутри электрического блока;
- Использование датчика Холла позволило исключить прямой контакт датчика с подвижной системой узла ввода, т.е. исключить разрушение датчика при неаккуратном монтаже или резком сбросе контролируемой жидкости из емкости.

• Применение в преобразователях Сапфир-22МП1-ДУ высоконадежного узла боек-«торсионная трубка» позволило избежать таких недостатков, как:

- нестабильность «0» в статическом режиме;
- заклинивание узла передачи усилий от буйка при контроле агрессивных сред, дающих отложение на элементах конструкции;
- дополнительная погрешность за счет изменения рабочего избыточного давления.

• Преобразователи имеют повышенную электромагнитную совместимость, что обеспечивает их стабильную работу вблизи мощных источников электромагнитных излучений.

• Сапфир-22МП1-ДУ (HART) легко интегрируются в цифровые АСУ ТП, а также могут применяться вместо уровнемеров со стандартными токовыми выходными сигналами в существующей аналоговой АСУ предприятия.

• В преобразователях Сапфир-22МП1-Ду (HART) обеспечена возможность дистанционного снятия информации (значения измеряемого параметра, единицы и диапазона измерения, индивидуальных параметров прибора и др.), перенастройки и тестирования.

• Предусмотрена опция защиты настроек от несанкционированного доступа.

• В преобразователе предусмотрена возможность чистки узла вывода.

По устойчивости к климатическим воздействиям преобразователи в зависимости от исполнения соответствуют:

- климатическому исполнению УХЛ* категории размещения 3.1, но для работы при температуре от +1 до +50 °С (основной вариант исполнения) или, по обоснованному требованию потребителя, от +1 до +80 °С;
- климатическому исполнению У* категории размещения 2, но для работы при температуре от -30 до +50 °С (основной вариант исполнения).

По отдельному заказу преобразователи Сапфир-22МП1-ДУ могут быть изготовлены на нижний предел температуры эксплуатации до -50 °С без дополнительных средств защиты.

Степень защиты преобразователей от воздействия пыли и воды IP54 по ГОСТ 14254.

Преобразователи предназначены для контроля уровня сред не содержащих компонентов, конденсат паров которых замерзает при отрицательных температурах окружающего воздуха, возможных в процессе эксплуатации.

При наличии таких компонентов преобразователи должны размещаться в обогреваемых шкафах или необходимо использовать обогреватель уровнемеров ОУр.

Не допускается эксплуатация преобразователей в системах, в которых рабочее избыточное давление может превышать соответствующие предельные значения, указанные в таблице 1

КОНСТРУКЦИЯ И ПРИНЦИП ДЕЙСТВИЯ

Преобразователи состоят из измерительного блока и электронного преобразователя.

При изменении измеряемого уровня происходит изменение гидростатической выталкивающей силы, воздействующей на чувствительный элемент - боек. Это изменение через рычаг передается на датчик Холла, размещенный в измерительном блоке, где линейно преобразуется в изменение величины магнитного поля, воздействующего на датчик Холла. Электронный блок преобразует это изменение сопротивления в токовый выходной сигнал.



ТЕХНИЧЕСКИЕ ДАННЫЕ

Технический параметр	Санфир-22МП1-Ду	Примечание
1.Верхний предел измерения уровня, м: -модели 2620, 2622, 2630, 2640, 2642 -модель 2650 -модель 2615	0,25; 0,4; 0,6; 0,8; 1,0; 1,6; 2,0; 2,5; 3,0; 4,0; 6,0; 10,0 1,0; 1,6; 2,0; 2,5; 0,6; 1,0; 1,6;	
2.Допустимая основная приведенная погрешность, %	±0,25; ±0,5; ±1,0	
3.Дополнительная температурная погрешность на 10°С, %, при основной: ±0,25; ±0,5; ±1,0	±0,2; ±0,45; ±0,6	
4.Параметры контролируемой среды: -плотность, кг/м ³ -разность плотностей (при плотности нижней фазы от 910 до 1000 кг/м ³), кг/м ³ -температура, °С	от 400 до 2000 от 50 до 400 от минус 50 до плюс 120 от минус 200	
-температура при использовании теплоотводящего патрубка (радиатора), °С	до минус 50 и от плюс 120 до плюс 400	Преобразователи используются как индикаторы
5.Выходной сигнал: -стандартный токовый, мА -цифровой на базе HART протокола	0-5; 4-20 -	
6.Напряжение питания -для общепромышленного и взрывозащищенного исполнений -для искробезопасного исполнения	36±0,72 от искробезопасного блока питания	
7.Потребляемая мощность, В·А, не более	1,2	
8.Масса преобразователей в зависимости от модели, кг	от 10,5 до 21,5	
9.Расстояние между источником питания и преобразователем, м, не более	600	
10.Чувствительный элемент	датчик Холла	
11.Узел ввода	торсионная трубка	
12.Наличие узла индикатора	-	

Таблица 4. Размеры буйков

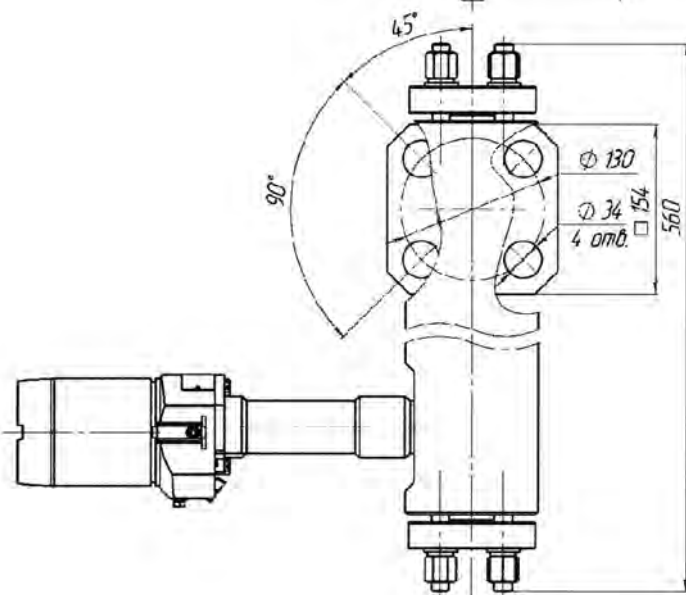
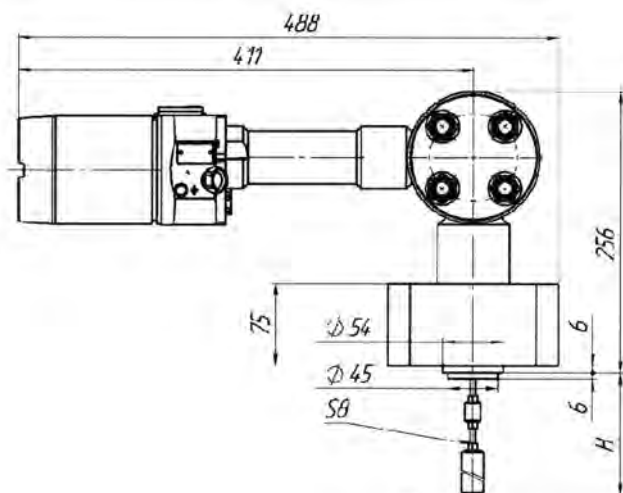
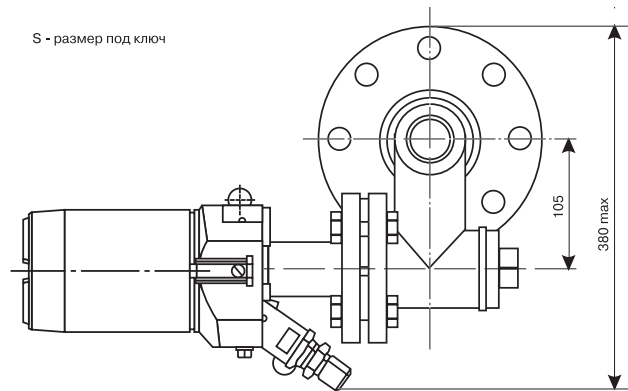
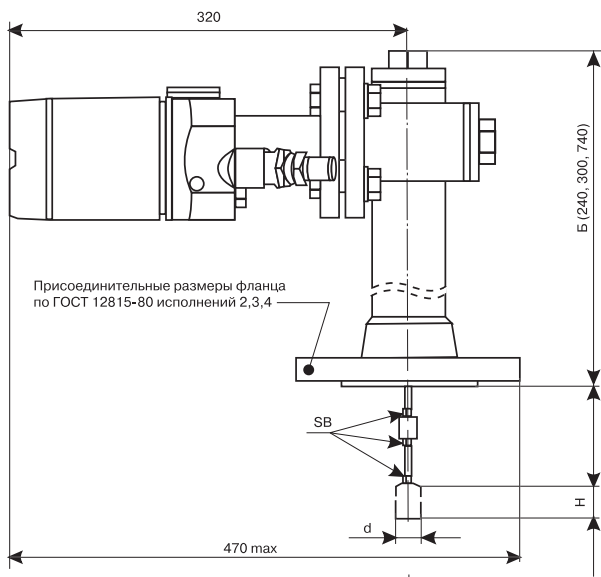
Модель	H, мм	d, мм	Число секций	
2620 2622 2630 2640	250	60	1	
	400			
	600	50		
	800	40		
	1000			
	1600	30		
	2500	25		2
	2500			
	3000	20		3
	4000			
6000	16	4		
8000	11	5		
10000				
2650	1000	40	1	
	1600	30		
	2000	25		
	2500			
2660	800		1	
	1000			
	1600			
	2000			
2615	600	140	1	
	1000	108		
	1600	83		
	600	108		
	1000	83		
	1600	60		

Таблица 5. Габаритные установочные и присоединительные размеры преобразователя

Модель	H, мм	d, мм	Число секций
2620	4,0	50*	По заказу в зави- симости от исполнения по материалам и температурному диапазону
		65	
		100*	
2622	4,0	80	
		50*	
2630	6,3	65	
		100*	
		50*	
2640	10,0*	100*	
		65	
2642	10*	65	
2650	20	50	
2615	2,5	150	
	4,0*	100*	

Примечание-* -по особому заказу

Рис. 1. Габаритные, установочные и присоединительные размеры преобразователей Сафир-22МП1-ДУ



Для моделей 2660

Наименование	Кол-во	Примечание
Преобразователь	1 шт.	В зависимости от заказа
Руководство по эксплуатации	1 экз.	Допускается прилагать по 1 экз. на каждые 10 преобразователей поставляемых в один адрес
Методика поверки МИ 1233-86	1 экз.	
Паспорт	1 экз.	-
Флакон с демпферной жидкостью	1 шт.	Не поставляется для преобразователей с торсионной трубкой
Радиатор	1 шт.	Поставляется по требованию заказчика за отдельную плату
Блок питания	1 шт.	Поставляется по требованию заказчика за отдельную плату
Ответный фланец	1 шт.	Поставляется по требованию заказчика за отдельную плату

ПРИМЕР ЗАПИСИ ПРИ ЗАКАЗЕ

1. Обозначение преобразователя.
2. Исполнение по взрывозащите:
 - Ex - «искробезопасная электрическая сеть»;
 - Vn - «взрывонепроницаемая оболочка».
3. Модель преобразователя по таб.1, 3.
4. Исполнение по материалам по таб.2.
5. Климатическое исполнение.
6. Основная погрешность, %.
7. Верхний предел измерения, мм.
8. Код выходного сигнала 05 (0-5 мА); 42 (4-20 мА).

Сапфир-22МП1-Ду-Ex-2620-01-У*2(-40+80)-0,25/1000-42-ТП-850-Ц-HART

1
2
3
4
5
6
7
8
9
10
11
12

9. Наличие радиатора (для температуры контролируемой среды ниже минус 50 °С или выше плюс 120 °С).

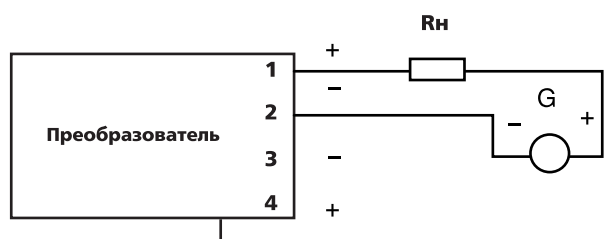
10. Плотность контролируемой жидкости, кг/м³ (для модели 2615 указывается разность плотностей и плотность нижней фазы, например, 120-990).

11. Наличие встроенного цифрового индикатора (ЦП - наличие выносного цифрового индикатора).

12. Наличие HART-протокола.

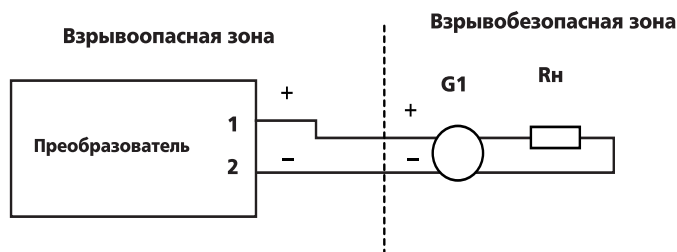
Рис. 3. Схемы внешних электрических соединений преобразователей

Вариант включения для преобразователей Сапфир-22МП1-ДУ, Сапфир-22МП1-ДУ-ВН, с выходным сигналом 4-20 мА при двухпроводной линии связи.

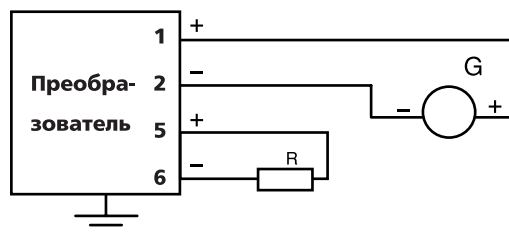


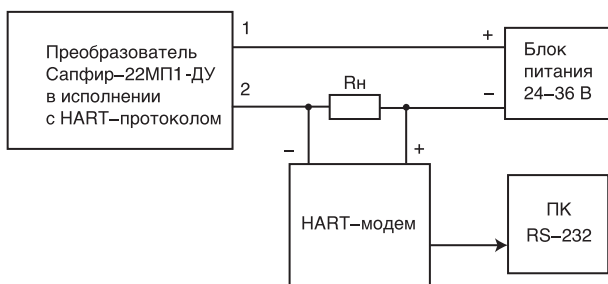
G - источник постоянного тока
G1 - барьер искрозащиты или искробезопасный блок питания с маркировкой взрывозащиты не ниже ExialIC;
R - сопротивление нагрузки
Параметры линия связи: R - 20 Ом, L - 1 мГн, C - 0,06 мкФ.

Вариант схемы для преобразователей Сапфир-22МП1-ДУ-Ex.

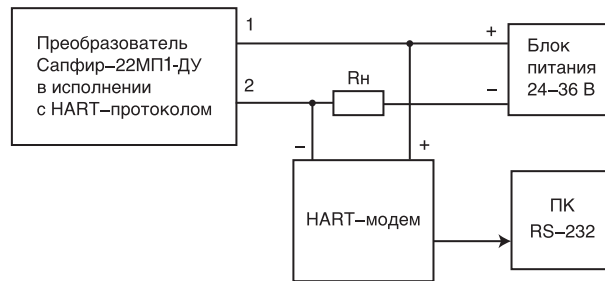


Вариант включения для преобразователей с выходным сигналом 0-5 мА, или 0-20 мА или 4-20 мА при четырехпроводной линии связи.





R_н - сопротивление нагрузки 500 Ом;
ПК - персональный компьютер.



R_н - сопротивление нагрузки 500 Ом;
ПК - персональный компьютер.

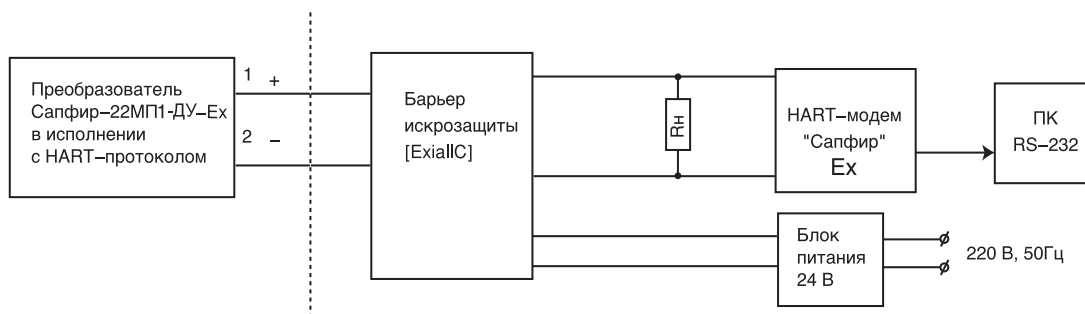
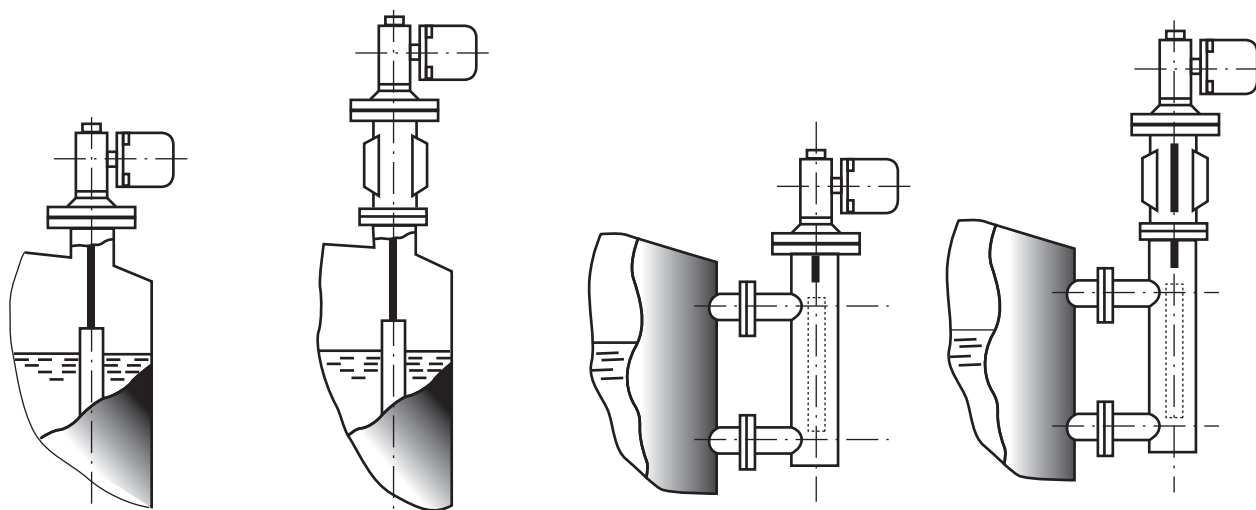


Рис. 5. Примеры установки преобразователей на объекте.



- а - установка преобразователя непосредственно на емкости без теплоотводящего патрубка (при температурах контролируемой среды от -50 до +120 °С);
- б - установка преобразователя непосредственно на емкости через теплоотводящий патрубок (при температурах контролируемой среды от -200 до -50 °С и от +100 до +450 °С);
- в - установка преобразователя на выносной камере;
- г - установка преобразователя на выносной камере через теплоотводящий патрубок.

УБ-ЭМ1

ПРЕОБРАЗОВАТЕЛИ УРОВНЯ БУЙКОВЫЕ ЭЛЕКТРИЧЕСКИЕ



ОБЩИЕ СВЕДЕНИЯ

Преобразователи УБ-ЭМ1 предназначены для работы в системах автоматического контроля, регулирования и управления технологическими процессами, в том числе со взрывоопасными условиями производства и обеспечивают непрерывное преобразование значения измеряемого уровня жидкости (модели 2620, 2622, 2630, 2640, 2650) или уровня границы раздела двух жидких фаз (модели 2615), как нейтральных, так и агрессивных сред в стандартный токовый и (или) цифровой на базе HART-протокола (для Сапфир-22МПДУ).

Преобразователи УБ-ЭМ1-Ex имеют взрывозащищенное исполнение с видом взрывозащиты «искробезопасная электрическая цепь» с уровнем «Особовзрывобезопасный», соответствуют требованиям ГОСТ Р 51330.0-99, ГОСТ Р 51330.10-99. Маркировка взрывозащиты «0ExialICT5 X» по ГОСТ Р 51330.0 и ГОСТ 51330.10 (знак «X» - указывает на особые условия его применения, которые заключаются в том, что он может включаться только в искробезопасные цепи устройств (блоков питания), имеющих маркировку взрывозащиты не ниже «ExialIC» и свидетельство о взрывозащищенности, и допускаемые параметры которых (индуктивность и емкость) не менее суммарной индуктивности и емкости соединительной линии и преобразователя.

Преобразователи УБ-ЭМ1-А предназначены для эксплуатации на объектах атомной энергетики и относятся к элементам нормальной эксплуатации класса ЗН по ПНАЭ Г-01-011-97, критерий качества функционирования В по ГОСТ Р 50746-2000.

- Применение микропроцессорной электроники в преобразователях позволило:

- повысить точность измерений в реальных условиях эксплуатации, в том числе значительно уменьшить температурную погрешность введением динамической температурной компенсации;

- производить настройку «нуля» и «диапазона измерения» независимо друг от друга, а также перенастройку на другой диапазон измерения;

- производить установку «нуля» непосредственно на объекте, без вскрытия и разгерметизации электронного блока (нажатием кнопки 2, рис.4), что важно при использовании преобразователя во взрывоопасной или агрессивной среде (при использовании HART-протокола калибровка производится дистанционно);

- производить без демонтажа преобразователя перенастройку на новые характеристики буйков (сухой вес и выталкивающая сила) и новые значения плотности контролируемой жидкости;

Таблица 1

Модель	Предельно допускаемое избыточное давление, МПа (кгс/см ²)
2620, 2622	4,0 (40)
2630	6,3 (63)
2640, 2642	10 (100); 16 (160)
2615	2,5 (25); 4,0 (40)
2650	20 (200)

Таблица 2

Обозначение исполнения преобразователя по материалам	Материалы		
	Буйек	Корпус	Мембрана вывода
02	12Х18Н10Т	12Х18Н10Т	36НХТЮ
01		Сталь 20	
09	титановый сплав ВТ-1	12Х18Н10Т	

- выбирать отображение измеряемого уровня на ЖКИ в % (0-100) или в мм (0-9999);
- выбирать вид выходного сигнала (0-5; 0-20 или 4-20 мА);
- устанавливать время усреднения выходного сигнала от 1 до 60 с;
- устанавливать режим «электронная лупа»;
- выводить на ЖКИ ненормированное значение температуры внутри электрического блока;
 - Использование датчика Холла позволило исключить прямой контакт датчика с подвижной системой узла ввода, т.е. исключить разрушение датчика при неаккуратном монтаже или резком сбросе контролируемой жидкости из емкости.
 - Преобразователи имеют повышенную электромагнитную совместимость, что обеспечивает их стабильную работу вблизи мощных источников электромагнитных излучений.
 - Предусмотрена опция защиты настроек от несанкционированного доступа.
 - В преобразователе предусмотрена возможность чистки узла вывода.

По устойчивости к климатическим воздействиям преобразователи в зависимости от исполнения соответствуют:

- климатическому исполнению УХЛ* категории размещения 3.1, но для работы при температуре от +1 до +50 °С (основной вариант исполнения) или, по обоснованному требованию потребителя, от +1 до +80 °С;
- климатическому исполнению У* категории размещения 2, но для работы при температуре от -30 до +50 °С (основной вариант исполнения).
- климатическому исполнению ТМ категории размещения 4, но для работы при температуре от +5 до +50 °С.

Степень защиты преобразователей от воздействия пыли и воды IP54 по ГОСТ 14254.

Преобразователи предназначены для контроля уровня сред не содержащих компонентов, конденсат паров которых замерзает при отрицательных температурах окружающего воздуха, возможных в процессе эксплуатации.

При наличии таких компонентов преобразователи должны размещаться в обогреваемых шкафах или необходимо использовать обогреватель уровнемеров ОУр.

Не допускается эксплуатация преобразователей в системах, в которых рабочее избыточное давление может превышать соответствующие предельные значения, указанные в таблице 1:

КОНСТРУКЦИЯ И ПРИНЦИП ДЕЙСТВИЯ

Преобразователи состоят из измерительного блока и электронного преобразователя.

При изменении измеряемого уровня происходит изменение гидростатической выталкивающей силы, воздействующей на чувствительный элемент - буюк. Это изменение через рычаг передается на датчик Холла, размещенный в измерительном блоке, где линейно преобразуется в изменение величины магнитного поля, воздействующего на датчик Холла. Электронный блок преобразует это изменение сопротивления в токовый выходной сигнал.



ТЕХНИЧЕСКИЕ ДАННЫЕ

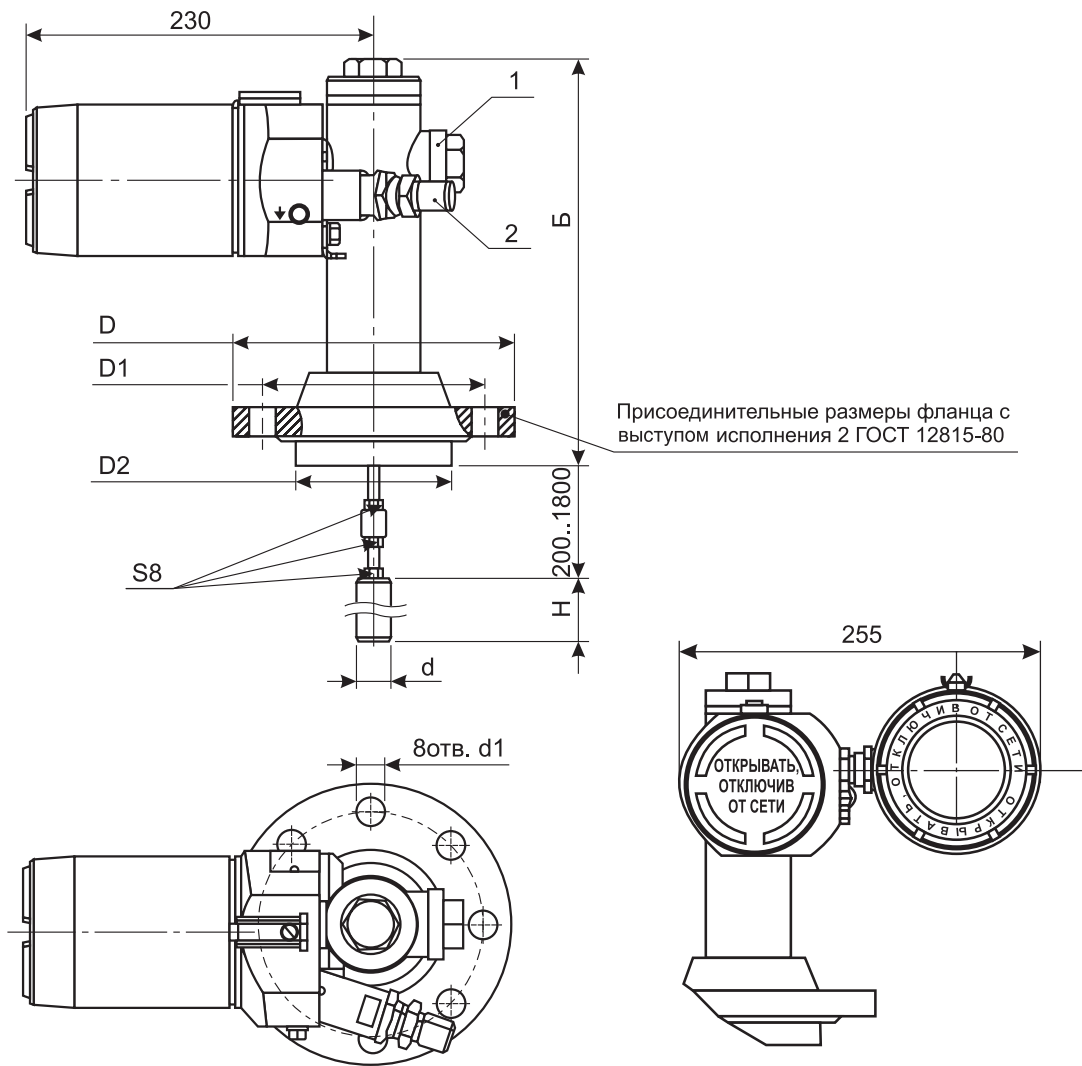
Технический параметр	УБ-ЭМ1	Примечание
1.Верхний предел измерения уровня, м: -модели 2620, 2622, 2630, 2640, 2642 -модель 2650 -модель 2615	0,25; 0,4; 0,6; 0,8; 1,0; 1,6; 2,0; 2,5; 3,0; 4,0; 6,0; 10,0 1,0; 1,6; 2,0; 2,5; 0,6; 1,0; 1,6;	
2.Допустимая основная приведенная погрешность, %	±0,25; ±0,5; ±1,0	
3.Дополнительная температурная погрешность на 10°С, %, при основной: ±0,25; ±0,5; ±1,0	±0,2; ±0,45; ±0,6	
4.Параметры контролируемой среды: -плотность, кг/м ³ -разность плотностей (при плотности нижней фазы от 910 до 1000 кг/м ³), кг/м ³ -температура, °С -температура при использовании теплоотводящего патрубка (радиатора), °С	от 400 до 2000 от 50 до 400 от минус 50 до плюс 120 от минус 200 до минус 50 и от плюс 120 до плюс 400	Преобразователи используются как индикаторы
5.Выходной сигнал: -стандартный токовый, мА -цифровой на базе HART протокола	0-5; 0-20; 4-20 -	
6.Напряжение питания -для общепромышленного и взрывозащищенного исполнений -для искробезопасного исполнения	36±0,72 от искробезопасного блока питания	
7.Потребляемая мощность, В·А, не более	1,2	
8.Масса преобразователей в зависимости от модели, кг	от 12 до 23	
9.Расстояние между источником питания и преобразователем, м, не более	600	
10.Чувствительный элемент	Датчик Холла	
11.Узел ввода	мембранно рычажный	
12.Наличие узла индикатора	+	

Таблица 4. Размеры буйков

Модель	H, мм	d, мм	Число секций	
2620 2622 2630 2640	250	60	1	
	400			
	600	50		
	800	40		
	1000			
	1600	30		
	2500	25		
	2500			
	3000	20		2
	4000			
6000	16	3		
8000	11	4		
10000		5		
2650	1000	40	1	
	1600	30		
	2000	25		
	2500			
2615	600	140	1	
	1000	108		
	1600	83		
	600	108		
	1000	83		
	1600	60		

Таблица 5. Габаритные, установочные и присоединительные размеры преобразователей

Модель	P, МПа	Ду, мм	Размеры, мм				
			D	D ₁	D ₂	d ₁	Б
2620	4,0	65	180	145	109	18	240
2622	4,0	80	195	160	120	18	240
2630	6,3	65	200	160	109	22	240
2640	16,0	65	220	170	109	26	240
2650	20,0	50	210	180	87	26	300
2615	2,5	150	300	250	203	26	300



Наименование	Кол-во	Примечание
Преобразователь	1 шт.	В зависимости от заказа
Руководство по эксплуатации	1 экз.	Допускается прилагать по 1 экз. на каждые 10 преобразователей поставляемых в один адрес
Методика поверки МИ 1233-86	1 экз.	
Паспорт	1 экз.	-
Флакон с демпферной жидкостью	1 шт.	Не поставляется для преобразователей с торсионной трубкой
Радиатор	1 шт.	Поставляется по требованию заказчика за отдельную плату
Блок питания	1 шт.	Поставляется по требованию заказчика за отдельную плату
Ответный фланец	1 шт.	Поставляется по требованию заказчика за отдельную плату

ПРИМЕР ЗАПИСИ ПРИ ЗАКАЗЕ

1. Обозначение преобразователя.
2. Исполнение по взрывозащите:
Ex - «искробезопасная электрическая сеть»;
Вн - «взрывонепроницаемая оболочка».
3. Модель преобразователя по таб.1, 3.
4. Исполнение по материалам по таб.2.
5. Исполнение для ОАЭ
6. Климатическое исполнение.
7. Основная погрешность, %.
8. Верхний предел измерения, мм.

УБ-ЭМ1-Ex-2620-01-A-Y*2(-40+80)-0,25/1000-42-ТП-850-Ц

1 2 3 4 5 6 7 8 9

9. Код выходного сигнала 05 (0-5 мА);
42 (4-20 мА).

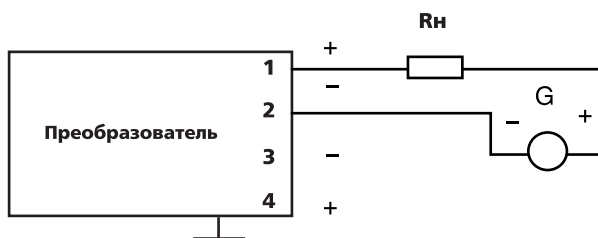
10. Наличие радиатора (для температуры контролируемой среды ниже минус 50 °С или выше плюс 120 °С).

11. Плотность контролируемой жидкости, кг/м³ (для модели 2615 указывается разность плотностей и плотность нижней фазы, например, 120-990).

12. Наличие встроенного цифрового индикатора (ЦП - наличие выносного цифрового индикатора).

Рис. 3. Схемы внешних электрических соединений преобразователей

Вариант включения для преобразователей УБ-ЭМ1 с выходным сигналом 4-20 мА при двухпроводной линии связи.



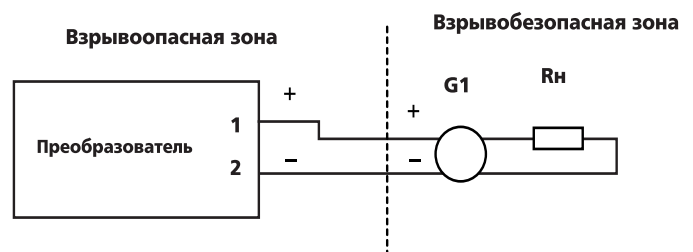
G - источник постоянного тока

G1 - барьер искрозащиты или искробезопасный блок питания с маркировкой взрывозащиты не ниже ExIaIIС;

R - сопротивление нагрузки

Параметры линии связи: R - 20 Ом, L - 1 мГн, С - 0,06 мкФ.

Вариант схемы для преобразователей УБ-ЭМ1-Ex.



Вариант включения для преобразователей с выходным сигналом 0-5 мА, или 0-20 мА или 4-20 мА при четырехпроводной линии связи.

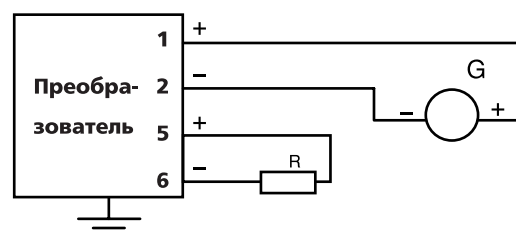
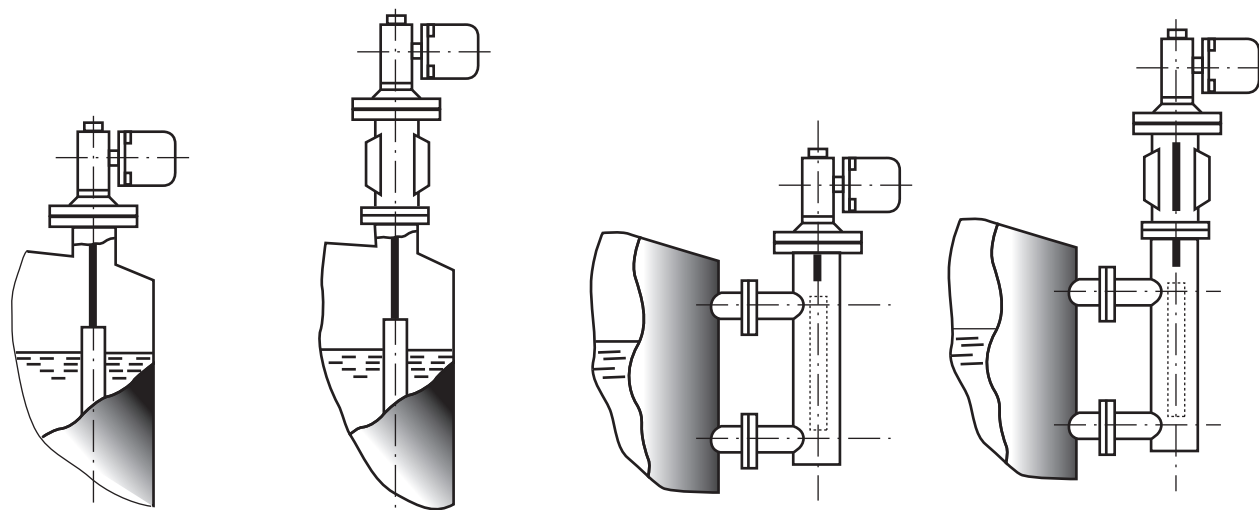


Рис. 5. Примеры установки преобразователей на объекте.



- а - установка преобразователя непосредственно на емкости без теплоотводящего патрубка (при температурах контролируемой среды от -50 до $+120$ °С);
- б - установка преобразователя непосредственно на емкости через теплоотводящий патрубок (при температурах контролируемой среды от -200 до -50 °С и от $+100$ до $+450$ °С);
- в - установка преобразователя на выносной камере;
- г - установка преобразователя на выносной камере через теплоотводящий патрубок.

«СКБ-01-Ex»
НОВИНКА
**ДВУХПРОВОДНЫЙ МИКРОПРОЦЕССОРНЫЙ ДИСКРЕТНЫЙ
УРОВНЕМЕР СО СТАНДАРТНЫМ ВЫХОДНЫМ СИГНАЛОМ 4-20 мА**


ОКП 42 1421
ТУ 4214-053-42334258-2011

ОБЩИЕ СВЕДЕНИЯ

Уровнемер «СКБ-01-Ex» предназначен для замены емкостных, буйковых, ультразвуковых и радиолокационных уровнемеров при измерении уровня жидкости, не требующем коммерческого учета продукта:

- при электрическом питании от искробезопасного источника может эксплуатироваться во взрывоопасных зонах и помещениях.

- при электрическом питании от общепромышленного источника может эксплуатироваться только во взрывобезопасных зонах и помещениях.

По устойчивости к климатическим воздействиям уровнемеры соответствуют исполнению У2 по ГОСТ 15150, но для работы при температуре от минус 40 до плюс 80 °С и относительной влажности до (95±3)% при температуре 35 °С.

Технические данные

Диапазон измерения	до 3000мм
Параметры контролируемой среды	
-давление	до 1,2 МПа
-температура	от -40 до +80°С
-плотность	от 700 г/см ³ и выше
Напряжение питания	24 ±2,5 В
Подключение	Двухпроводная линия
Выходной сигнал	4-20 или 20-4 мА.
Длина кабельной линии связи для передачи выходных сигналов	до 1000 м.
Дискретность измерений	10 мм
Пределы допускаемой погрешности основной приведенной погрешности измерения	±1,5%
Материал, контактирующий со средой	12Х18Н10Т
Степень защиты от пыли и воды, обеспечиваемая оболочкой	IP54
Взрывозащита	«искробезопасная электрическая цепь «ia», «0ExialICT5 X»,

Основные преимущества

- 1) Простота установки и эксплуатации.
- 2) Высокая надёжность и стабильность измерений.
- 3) Не нужна калибровка уровнемера для конкретной емкости.
- 4) Точность измерения не зависит от диэлектрической проницаемости, плотности, давления и температуры измеряемого продукта.
- 5) Подключается по двухпроводной линии без соблюдения полярности питания.
- 6) Встроенный фильтр электромагнитных помех.
- 7) Автоматическая калибровка и самодиагностика прибора при включении питания.
- 8) Индикация отказов.
- 9) Взрывозащищённое исполнение.

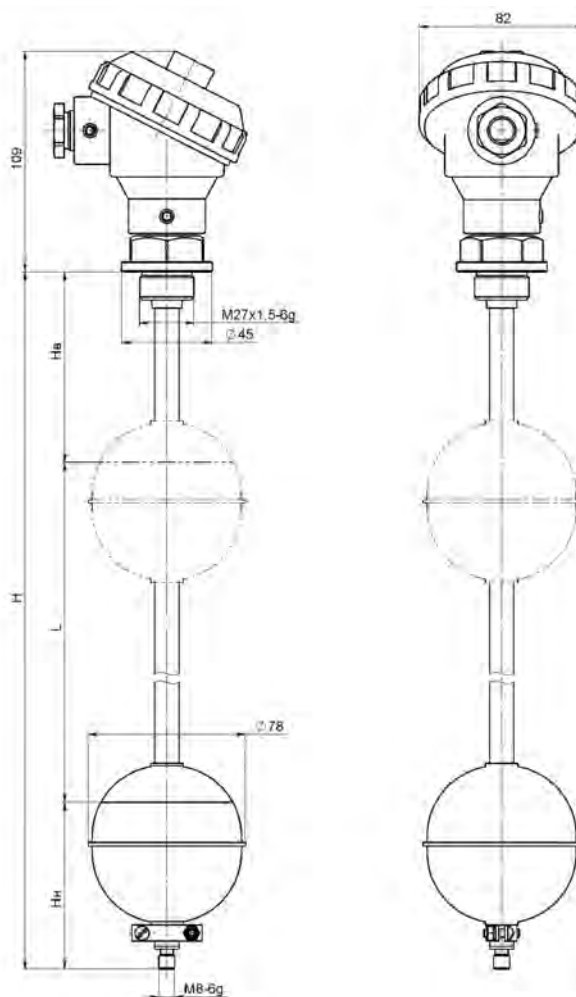
ПРИМЕР ЗАПИСИ ПРИ ЗАКАЗЕ

«Дискретный уровнемер СКБ-01-Ex-1,6-Ф ТУ 4218-053-42334258-2011»

1 2 3 4

1. Обозначение уровнемера.
2. Взрывозащищённое исполнение.
3. Длина погружаемой части.
4. Наличие монтажного фланца.*

* комплектация за дополнительную плату



УРБ-П, УРБ-ПМ

УРОВНЕМЕРЫ-РЕГУЛЯТОРЫ БУЙКОВЫЕ ПНЕВМАТИЧЕСКИЕ

Таблица 1



ОКП 42 1422 8088
 ТУ 4214-008-12176419-96

ОБЩИЕ СВЕДЕНИЯ

Уровнемеры-регуляторы буйковые пневматические УРБ-П, УРБ-ПМ, далее уровнемеры, предназначены для работы в системах автоматического контроля, управления и регулирования параметров производственных технологических процессов с целью выдачи информации в виде стандартного пневматического сигнала об уровне жидкости (УРБ-П) или положении границы раздела двух несмешивающихся жидкостей (УРБ-ПМ), находящихся под вакуумметрическим, атмосферным или избыточным давлением.

Уровнемеры внесены в Государственный реестр средств измерений под № 8320/1. Уровнемеры относятся к изделиям ГСП.

Уровнемеры эксплуатируются в условиях, установленных для исполнения УХЛ категории 3.1 или ХЛ категории размещения 2 по ГОСТ 15150, но для работы при температуре окружающего воздуха от минус 50 до плюс 70 °С для исполнений УХЛ и ХЛ и от минус 10 до плюс 45 °С для исполнения Т.

В линии, подводящей к уровнемерам воздух питания, должны быть установлены фильтр и стабилизатор давления воздуха.

По устойчивости к механическим воздействиям уровнемеры соответствуют исполнению NX по ГОСТ Р52931.

Степень защиты уровнемеров от воздействия пыли и воды IP54 по ГОСТ 14254.

Уровнемеры предназначены для контроля уровня

Условное обозначение и материалы деталей	Пределные значения диапазона измерения	Параметры измеряемой жидкости		
		Диапазон температур, °С	Предельно допустимое рабочее избыточное давление, МПа	
УРБ-П1	ст. 20 12Х18Н10Т	0,25; 0,4; 0,6; 0,8; 1,0; 1,6; 2,0; 2,5; 3,0; 4,0; 6,0; 8,0; 10,0;	-50 +100	2,5; 4,0; 6,3; 10,0
УРБ-П2				
УРБ-ПМ1		0,6; 0,8; 1,0; 1,6; 2,0; 2,5; 3,0;	-50; +100	2,5; 4,0;
УРБ-ПМ2				

сред, не содержащих компонентов, конденсат паров которых замерзает при отрицательных температурах окружающего воздуха, возможных в процессе эксплуатации.

При наличии таких компонентов уровнемеры должны размещаться в обогреваемых шкафах или необходимо использовать обогреватель уровнемеров ОУр.

Детали, контактирующие с контролируемой средой, в зависимости от ее агрессивности, изготавливаются из стали 20 или стали 12Х18Н10Т (по отдельному заказу из сталей 06НХ28МДТ, 08Х17Н15МЗТ), что позволяет обеспечить высокое качество и надежность при долговременной эксплуатации.

ТЕХНИЧЕСКИЕ ДАННЫЕ

Типоразмеры уровнемеров, параметры буйков, предельные значения диапазона измерений и параметры измеряемой жидкости указаны в таблицах 3, 5.

Примечания.

1. Буйки уровнемеров изготавливаются неполированными. По требованию потребителя, (за дополнительную плату), буйки изготавливаются полированными для измерения уровня вязких сред.

2. Уровнемеры УРБ-П2 и УРБ-ПМ2 в диапазоне температур от минус 200 до минус 50 °С, и от плюс 100 до плюс 400 °С с теплопроводящим патрубком используются в качестве индикаторов уровня при давлении не более 4 МПа.

Уровнемеры могут быть настроены:

УРБ-П - на плотность измеряемой жидкости 0,5-2,5 г/см³;

УРБ-ПМ - на разность плотностей 0,122-0,4 г/см³ (при плотности нижней жидкости от 0,9 до 1,0 г/см³)

Давление воздуха питания, кПа (кгс/см²)

140±14 (1,4±0,14)

Расход воздуха питания в установившемся режиме при нормальных условиях не более 5 л/мин.

Предел изменения выходного сигнала при изменении уровня жидкости от нижнего до верхнего предела измерения, кПа (кгс/см²)

20-100 (0,2-0,1)

Допускаемая основная погрешность, %

±0,5*; ±1,0; ±1,5

Дальность передачи выходного сигнала по пневматической линии связи внутренним диаметром 6 мм, м

до 300

Гарантийный срок - 1,5 года со дня ввода уровнемеров-регуляторов в эксплуатацию

Средний срок службы - не менее 12 лет.

* Уровнемеры с допускаемой основной погрешностью ± 0,5 поставляются по согласованию с изготовителем.

КОНСТРУКЦИЯ И ПРИНЦИП ДЕЙСТВИЯ

Принцип действия уровнемера основан на пневматической силовой компенсации изменения выталкивающей силы, действующей на буюк, возникающего при изменении уровня контролируемой среды.

Уровнемеры не имеют дополнительной погрешности от измерения рабочего избыточного давления

ПРИМЕР ЗАПИСИ ПРИ ЗАКАЗЕ

УРБ-ПМ2-УХЛ-4,0-0,25-0,98-6,3-12X18H10T-1,0-типа 4-150-40-+100...+350 °С

1 2 3 4 5 6 7 8 9 10

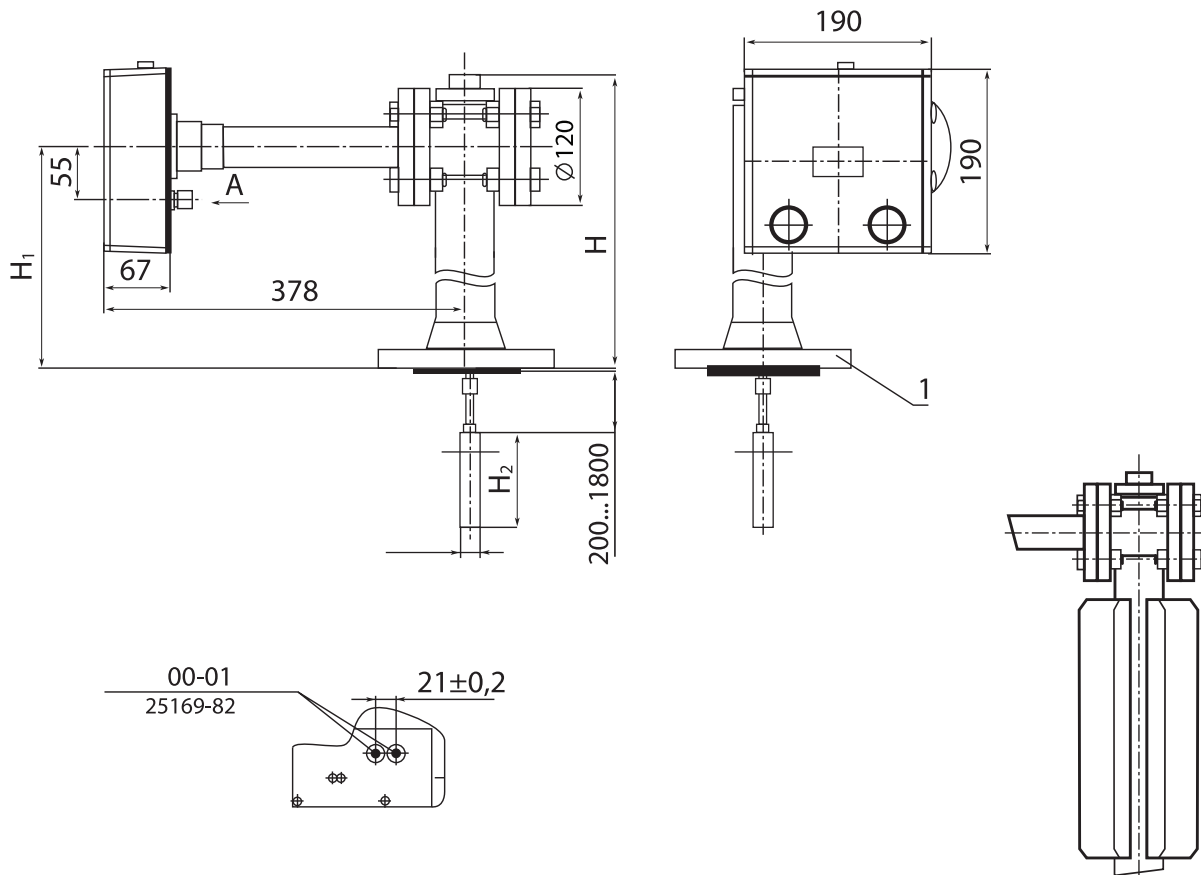
1. Обозначение уровнемера по таб. 1.
2. Климатическое исполнение.
3. Верхнее значение диапазона измерения уровня жидкости (УРБ-П) или уровня раздела сред (УРБ-ПМ) по табл. 3, 5.
4. Разность плотностей двух сред, г/см³ (для уровнемеров контроля уровня границы раздела сред).
5. Плотность нижней среды, г/см³ (для уровнемеров контроля уровня одной жидкости - плотность этой жидкости).
6. Давление контролируемой среды, мПа.
7. Материал фланца.
8. Основная погрешность.
9. Присоединительные размеры фланца по таб. 4.
10. Температура контролируемой среды.

КОМПЛЕКТНОСТЬ ПОСТАВКИ

Таблица 2

Наименование	Кол-во	Примечание
Уровнемер регулятор (по таб. 2)	1 шт.	
Буюк с подвеской (по таб. 4)	1 комп.	
Руководство по эксплуатации (РЭ)	1 экз.	Допускается прилагать 1 экз. на каждые 10 уровнемеров, поставляемых в один адрес
Паспорт	1 экз.	
Комплект монтажных частей	1 упак.	
Комплект запасных частей и принадлежностей	1 упак.	На один уровнемер
Ведомость комплекта запаяных частей и принадлежностей	1 экз.	
Теплоотводящий патрубок	1 шт.	По отдельному заказу
Ответный фланец	1 шт.	По отдельному заказу

Рис. 2. Общий вид, габаритные, установочные и присоединительные размеры.
2а - с патрубком без теплоотводящих ребер;



2б - с патрубком с теплоотводящими ребрами

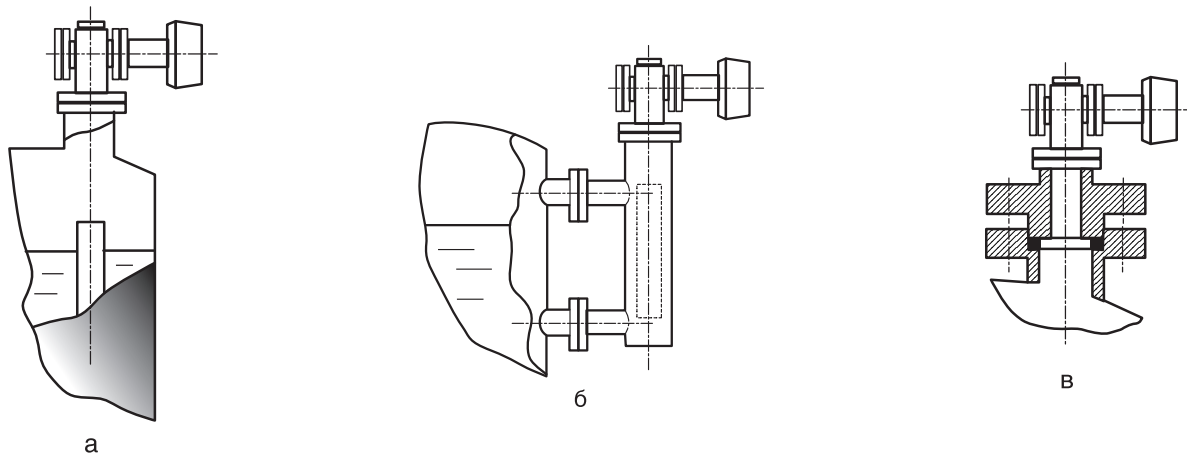
1 – фланец Ду (50 ÷ 150) Ру (4,0 ÷ 10,0)
уплотнительная поверхность «выступ», «впадина»,
«шип» по ГОСТ 12815-80.

Таблица 3

Условное обозначение уровнемера	Рис.	Предельное значение диапазона измерения или уровня границы раздела фаз, Н2, м	Диапазон температур измеряемой среды, °С	Размеры, мм		Масса, кг (без буйка)
				Н	Н1	
УРБ-П1	2а	0,25; 0,4; 0,6; 0,8; 1,0; 1,6; 2,0; 2,5; 3,0; 4,0; 5,0; 8,0; 10,0	от -50 до +100	208	150	11
УРБ-ПМ1						
УРБ-П2		0,25; 0,4; 0,6; 0,8; 1,0; 1,6; 2,0; 2,5; 3,0; 4,0; 6,0; 8,0; 10,0	от -200 до -50	656	590	16
УРБ-ПМ2						
УРБ-П2	2б	0,25; 0,4; 0,6; 0,8; 1,0; 1,6; 2,0; 2,5; 3,0; 4,0; 6,0; 8,0; 10,0	от +100 до +400	656	590	16
УРБ-ПМ2						

Рис. 3. Примеры установки уровнемера на объекте:

- а - непосредственно на емкости;
- б - на выносной камере;
- в - с применением переходного фланца.



Рекомендуемые размеры буйков

Таблица 4

УРБ-П1; УРБ-П2	Длина буйка, Н2, м	0,25	0,4	0,6	0,8	1,0	1,6	2,0	2,5	3,0	4,0	6,0	8,0	10,0
	Диаметр буйка, D, мм	60	60	50	40	40	30	25	25	20	20	16	11	11
УРБ-ПМ1; УРБ-ПМ2	Длина буйка, Н2, м				0,6	0,8	1,0	1,6	2,0	2,5	3,0			
	Диаметр буйка, D, мм	Разность плотностей от 0,122 до 0,2 г/см ³		140	120	108	83	76	70	60				
		Разность плотностей от 0,15 до 0,4 г/см ³		108	89	83	60	60	50	50				

Примечания.

1. Диаметры буйков всех моделей преобразователей могут быть изменены изготовителем в зависимости от плотности или разности плотностей контролируемой жидкости.
2. Условное обозначение фланца указывается при заказе.
3. Подвеска изготавливается из того же материала, что и боек (табл. 1)

ПИУП-М

ПРЕОБРАЗОВАТЕЛЬ УРОВНЯ БУЙКОВЫЙ ПНЕВМАТИЧЕСКИЙ



ОКП 42 1422
ТУ 4214-032-42334258-2005

ОБЩИЕ СВЕДЕНИЯ

Преобразователи уровня буйковые измерительные пневматические ПИУП, в дальнейшем преобразователи, предназначены для работы в системах автоматического контроля, управления и регулирования параметров производственных технологических процессов с целью выдачи информации в виде стандартного пневматического сигнала об уровне жидкости (модели 11, 12, 13, 14, 15) или границе раздела двух несмешивающихся жидкостей (21, 22), находящихся под вакуумметрическим, атмосферным или избыточным давлением.

Преобразователи должны эксплуатироваться в условиях, установленных для исполнения УХЛ категории размещения 3.1 или ХЛ категории размещения 2 по ГОСТ 15150, но для работы при температуре окружающего воздуха от минус 45 до плюс 50 °С или плюс 70 °С (соответственно исполнений: ДЗ для УХЛ, С2 для ХЛ по ГОСТ Р52931).

Для работы при плюс 70 °С преобразователи изготавливаются в обоснованных случаях по согласованию с изготовителем.

При наличии в контролируемых средах компонентов, конденсат паров которых замерзает при отрицательных температурах окружающего воздуха, преобразователи должны размещаться в обогреваемых шкафах или эксплуатироваться в комплекте с обогревателями уровнемеров ОУр.

ТЕХНИЧЕСКИЕ ДАННЫЕ

Условное обозначение модификаций преобразователей, параметры измеряемой жидкости приведены в таблице 1.

Примечание.

При температуре измеряемой среды в диапазонах от -200 до -45 °С и от +50 до +400 °С преобразователи используются в качестве индикатора уровня жидкости.

Пределы допускаемой основной погрешности преобразователей, выраженные в процентах, от верхнего предела измерения или диапазона изменения выходного сигнала, должны соответствовать $\pm 0,5\%$; $\pm 1,0$ для производителей, настроенных на плотность $\rho \geq 0,75 \text{ г/см}^3$ или разность плотностей $(\rho_2 - \rho_1) \geq 0,2 \text{ г/см}^3$ и $\pm 1,5\%$ для $\rho \leq 0,75 \text{ г/см}^3$ или $(\rho_2 - \rho_1) \leq 0,2 \text{ г/см}^3$

При изменении уровня жидкости от нижнего до верхнего предела измерения выходной сигнал изменяется от 20 до 100 кПа.

Давление воздуха питания преобразователей (140 ± 14) кПа.

Преобразователи обеспечивают передачу выходного сигнала по пневматической линии связи внутренним диаметром 6 мм на расстояние до 300 м по трассе.

По устойчивости к механическим воздействиям преобразователи выдерживают вибрацию частотой (10...55) Гц с амплитудой вибро смещения не более 0,035 м.

Степень защиты преобразователей от воздействия пыли и воды IP54 по ГОСТ 14254.

Расход воздуха питания в установившемся режиме при нормальных условиях не превышает 5 л/мин.

Материалы буйка, подвески, кронштейна, мембраны, присоединительных фланцев указаны в таблице 2.

Вероятность безотказной работы преобразователей не менее 0,98 за 2000 ч.

Средний срок службы преобразователей - 12 лет.

Масса преобразователей без буйка не более, кг:

ПИУП-М-11 - 5,7

ПИУП-М-12 - 14,2

ПИУП-М-13 - 32,1 (с теплоотводящим патрубком)

ПИУП-М-14 - 14,3

ПИУП-М-15 - 37,5 (с теплоотводящим патрубком)

ПИУП-М-21 - 5,7

ПИУП-М-22 - 14,2

Габаритные, установочные и присоединительные размеры преобразователей соответствуют указанным на рисунках 1, 2 и в таблице 1.

Присоединительные размеры фланцев выполнены по ГОСТ 12815-80.

Типоразмеры присоединительных фланцев преобразователей приведены в таблице 1.

Рекомендуемые размеры буйков в зависимости от условного обозначения преобразователя и верхнего предела измерения уровня указаны в таблице 3.

Примечание. Буйки длиной более 2000 мм изготавливаются секционными.

Буйки могут поставляться полированными для измерения уровня вязких сред, не обладающих адгезией с этой поверхностью. Необходимость поставки преобразователей с полированным буйком оговаривается при заказе и согласовывается с предприятием-изготовителем.

КОМПЛЕКТНОСТЬ ПОСТАВКИ

В состав изделия входят:

- преобразователь по табл.1 1 шт.
- буюк с подвеской 1 шт.
- руководство по эксплуатации (на 10 приборов поставляемых в один адрес) 1 экз.
- паспорт 1 экз.
- игла 5 шт.
- флакон с демпферной жидкостью 1 шт.
- дроссель (установлен в пневмореле) 1 шт.
- комплект монтажных частей (для ПИУП-М-13, ПИУП-М-15) 1 компл.
- ответный фланец по отдельному заказу) 1 шт.

Таблица 1

Условное обозначение моделей преобразователя	Условное обозначение присоединительного фланца	Верхний предел измерения, м	Параметры измеряемой жидкости				Размеры						
			Давление МПа	Плотность г/см ³	Разность плотностей г/см ³	Температура °С	H	L1					
ПИУП-М-11	2-25-160	0,25...16	до 10; до 16	от 0,5 до 2,0		-50...+100	см. рис.2						
ПИУП-М-12	2-100-40	0,25; 0,4; 0,6	до 4,0			-50...+200	245	170	365				
	4-100-40								330				
	2-50-40	0,8...16							375				
	4-50-40								338				
ПИУП-М-13	2-100-63	0,25; 0,4; 0,6	до 6,3			-200...+50			375				
	2-50-63	0,8...16							338				
ПИУП-М-14	2-100-63	0,25; 0,4; 0,6				-50...+200			375				
	4-100-63								338				
	2-50-63	0,8...16							375				
	4-50-63								338				
ПИУП-М-15	2-100-63	0,25; 0,4; 0,6				-50...+400			375				
	2-50-63	0,8...16							338				
ПИУП-М-21	2-25-160	0,6; 0,8; 1,0; 1,6; 2,0; 2,5; 3,0			до 4,0	от 0,9 до 1,0 (для нижней фазы)			от 0,12 до 0,4	от -50...+100	см. рис. 2		
ПИУП-М-22	2-100-40	0,6; 0,8; 1,0								от -50...+200	245	365	245
	4-100-40	1,6; 2,0; 2,5; 3,0											

Таблица 2

Условное обозначение исполнения по материалам	Материалы			
	буйка и подвески	присоединительного фланца и кронштейна	прокладок	мембраны
02	Сталь 12Х18Н10Т	Сталь 12Х18Н10Т	фторопласт	Сплав 36НХТЮ
03	Сталь 08Х17Н15МЗТ	Сталь 08Х17Н15МЗТ		Сталь 06НХ28МДТ
04	Сталь 06НХ28МДТ	Сталь 06НХ28МДТ		Тантал



Рис. 1. Габаритные, установочные и присоединительные размеры преобразователей ПИУП-М-12, ПИУП-М-13, ПИУП-М-14, ПИУП-М-15, ПИУП-М-22

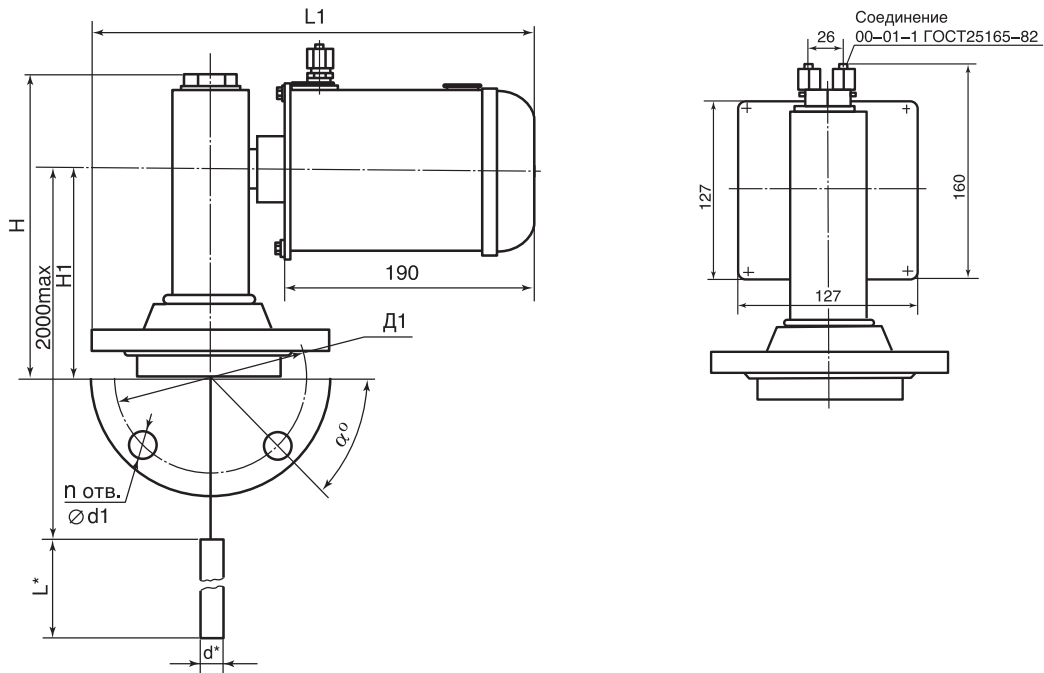


Рис. 2. Габаритные, установочные и присоединительные размеры преобразователей ПИУП-М-11, ПИУП-М-21

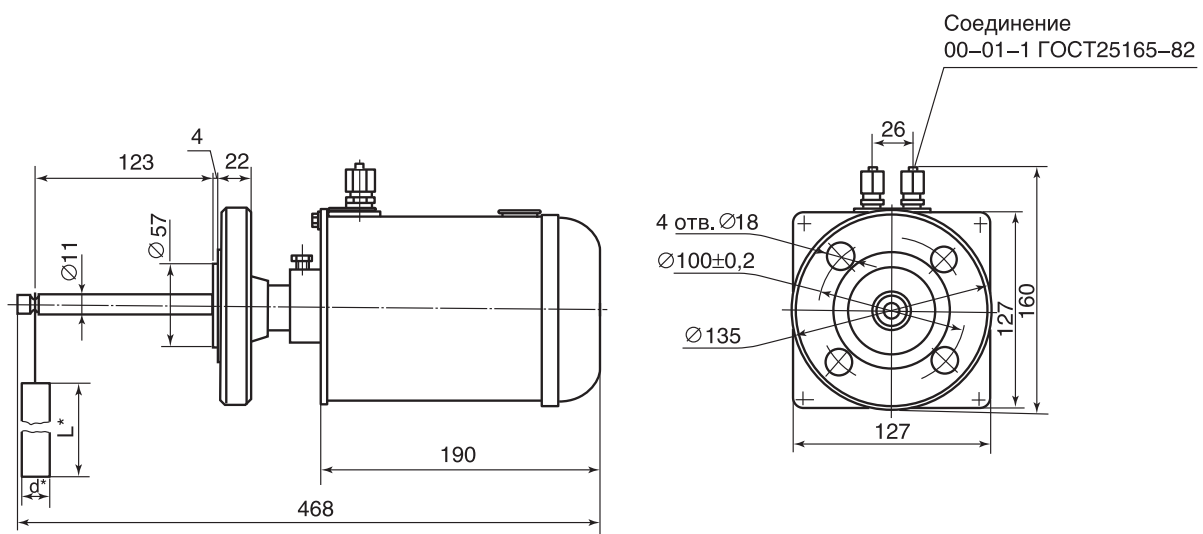


Рис. 3. Схема установки преобразователя на объекте

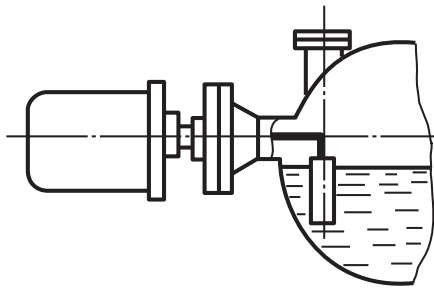
а) установка ПИУП-М-11, ПИУП-М-21;

б) установка ПИУП-М-12 - ПИУП-М-15, ПИУП-М-22;

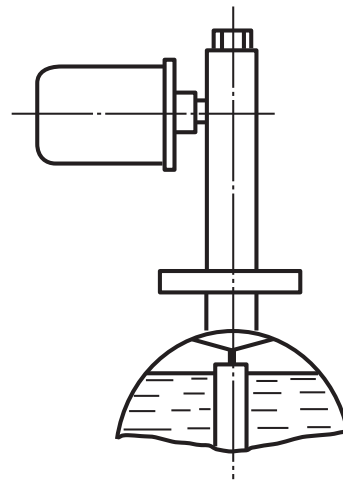
в) установка ПИУП-М-12 - ПИУП-М-15, ПИУП-М-22 на выносной колонке;

г) установка ПИУП-М-13, ПИУП-М-15 с использованием теплоотводящего патрубка

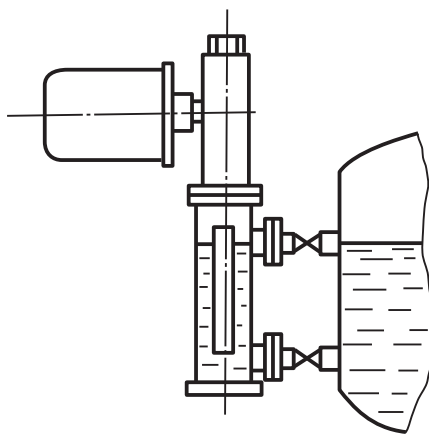
а)



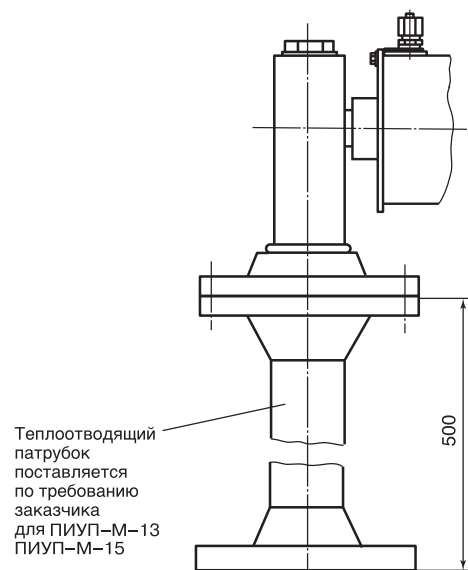
б)



в)



г)



РДУ-Х2, РДУ-Х8

РАДИОЛОКАЦИОННЫЕ ДАТЧИКИ УРОВНЯ



ОКП 42 1434
 КРПГ. 407529,001 ТУ РДУ-Х2
 ТУ 4214-041-42334258-2007 РДУ-Х8

ОБЩИЕ СВЕДЕНИЯ

Радиолокационные датчики уровня, далее датчики, предназначены для непрерывного бесконтактного измерения уровня заполнения крупногабаритных емкостей как в автономном режиме, так и в составе АСУ ТП.

Контролируемые среды:

- вода, кислоты, щелочные растворы, асбестоглиняные пульпы, бетонные смеси;
- порошки гипса, фосфатов, цемента, асбеста, извести;
- песок, галька, щебень, крупные фракции конгломератов руд;
- расплавленный и застывший металл, шлак и металлолом;
- хлебопродукты, зерно, шроты, комбикорм, хлопья.

Допускается применение датчиков при наличии в емкостях пыли и тумана (испарений), запыленности поверхности и барботаж жидкостей, при наличии в емкостях перемешивающих агрегатов (мешалок).

Датчики РДУ-Х8И взрывозащищенного исполнения имеют вид взрывозащиты «искробезопасная электрическая цепь» с уровнем взрывозащиты «взрывобезопасный» и маркировкой взрывозащиты «IExibIIBT3X» в комплекте РДУ-Х8И по ГОСТ Р 51330.0,

ГОСТ Р 51330.10 предназначены для установки во взрывоопасных зонах помещений и наружных установок.

Блок питания датчика имеет выходные искробезопасные цепи уровня «ib», маркировку по взрывозащите «[Exib] IIB в комплекте РДУ-Х8И» по

ГОСТ Р 51330.10 и предназначен для установки вне взрывоопасных зон помещений и наружных установок.

По устойчивости к климатическому воздействию датчик соответствует климатическому исполнению УХЛ категория размещения 1 по ГОСТ 15150.

ТЕХНИЧЕСКИЕ ДАННЫЕ

Таблица 1

Технические данные	Значение параметра	
	РДУ-Х2	РДУ-Х8
Диапазон измерения уровня, м	0-10; 0-25	0-25; 0-35*
Предел допускаемой основной абсолютной погрешности измерения уровня жидких сред по цифровому выходу, мм	±100	±5
Предел допускаемой основной приведенной погрешности измерения уровня жидких сред по токовому выходу, %		±0,1
Предел допускаемой основной приведенной погрешности измерения уровня сыпучих сред по токовому выходу, %		±1,0
Зона нечувствительности (верхний неизмеряемый уровень), м	1,0	0,5
Выходной сигнал: -цифровой -токовый, мА	RS-485 (RS-232) 0-5; 0-20; 4-20	RS-485 (RS-232) 4-20
Параметры питания: -напряжение постоянного тока, В -переменного тока (от отдельного источника питания), В -частота переменного тока, Гц	19,2-28,8 187-242 50±1	9-36 187-242 50±1
Потребляемая мощность, В·А, не более	30	6
Параметры окружающей среды: -диапазон температур, °С -относительная влажность при температуре плюс 35 °С и ниже без конденсации влаги, % -барометрическое давление, кПа	от минус 40 до плюс 60 90±3 от 84,0 до 106,7	от минус 40 до плюс 50 95±3 от 84,0 до 106,7
Предельно допустимое избыточное давление контролируемой среды, МПа	1,6	1,6
Масса датчика, кг, не более	4,0	10,0
Степень защиты оболочки по ГОСТ 14254	IP54	IP54

Рис. 1. Габаритные, установочные и присоединительные размеры датчика уровня РДУ-Х2

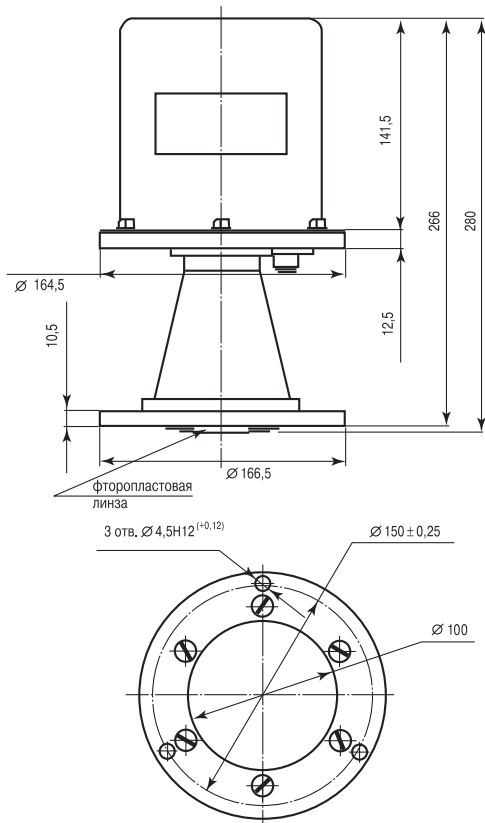
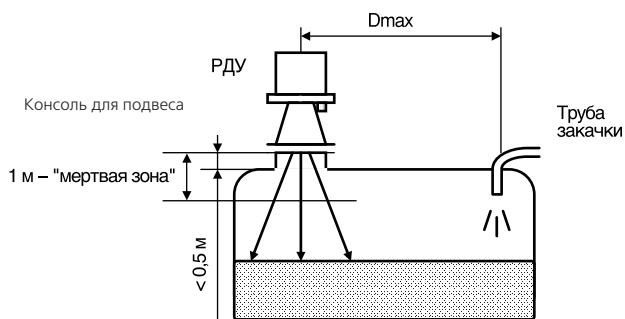


Рис. 3. Установка датчика на рабочей позиции



Диаметр (D) радиолуча на различных расстояниях от датчика:
 $D = 0,15 L$, где L - расстояние.

ПРИМЕР ЗАПИСИ ПРИ ЗАКАЗЕ

Датчик уровня РДУ-Х8-И-25м

1 2 3 4

1. Обозначение датчика по таблице 1.
2. Взрывобезопасное исполнение (для РДУ-Х8).
3. Верхний предел измерения.

КОМПЛЕКТНОСТЬ ПОСТАВКИ

Типовой состав РДУ представлен в таблице 2. При сетевом электропитании РДУ-Х2, в состав прибора включается автономный сетевой блок питания ~ 220/+ 24 В.

Таблица 2

№ П/П	Наименование	Количество	Применение
1	Датчик РДУ-Х2	1	по заказу
2	Розетка ОНЦ-РГ-09-7/18-Р12	1	для РДУ-Х2
3	Руководство по эксплуатации	1	
4	Паспорт	1	
5	Програмное обеспечение	1	для РДУ-Х8
6	Блок питания	1	по заказу
7	Блок питания взрывозащищенный	1	для РДУ-Х8-И

Рис. 2. Габаритные размеры датчика уровня РДУ-Х8, РДУ-Х8И.

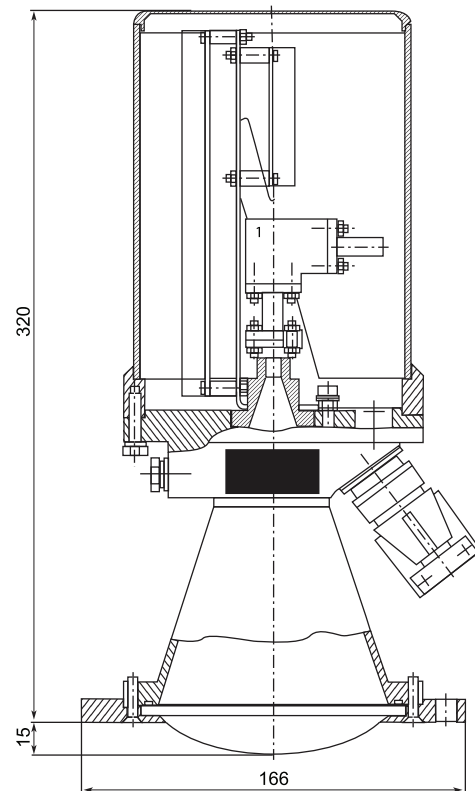


Рис. 4

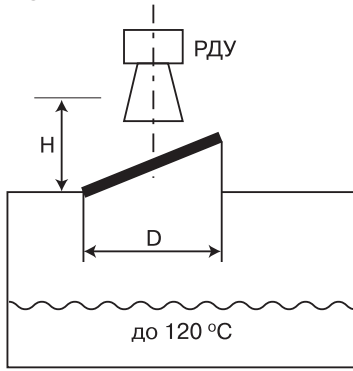
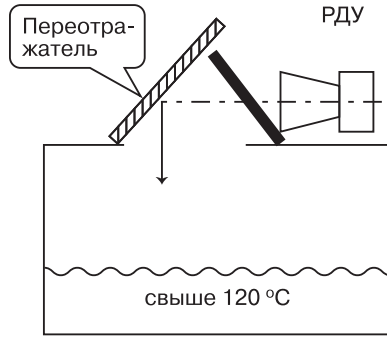


Рис. 5

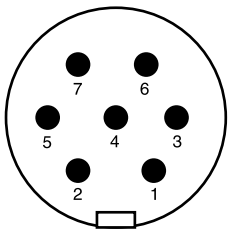


Способы установки датчика для контроля сред с высокими температурами

■ изолирующая пластина из фторопласта минимальной толщины (2...5) мм; наклонена под углом не менее 10°. Диаметр пластины D>0,15 Н.

Переотражатель - плоский металлический лист с наклоном 45°; внутренняя поверхность шероховатая, «отпескоструена». Если бункер установлен на открытой площадке, то над пластиной и РДУ нужно оборудовать навес.

Рис. 6. Схема подключения датчика РДУ-Х2



Наименование	Количество
RS-485	1
RS-485	2
Контроль	3
⊥	4
Выход У	5
+24В	6
⊥	1

Рис. 7. Схема подключения датчика РДУ-Х8

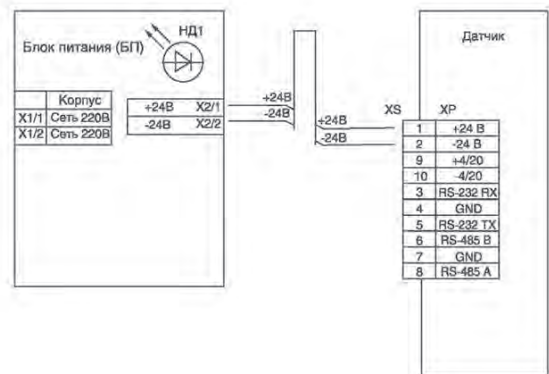


Рис. 8. Система подключения датчика РДУ-Х8-И

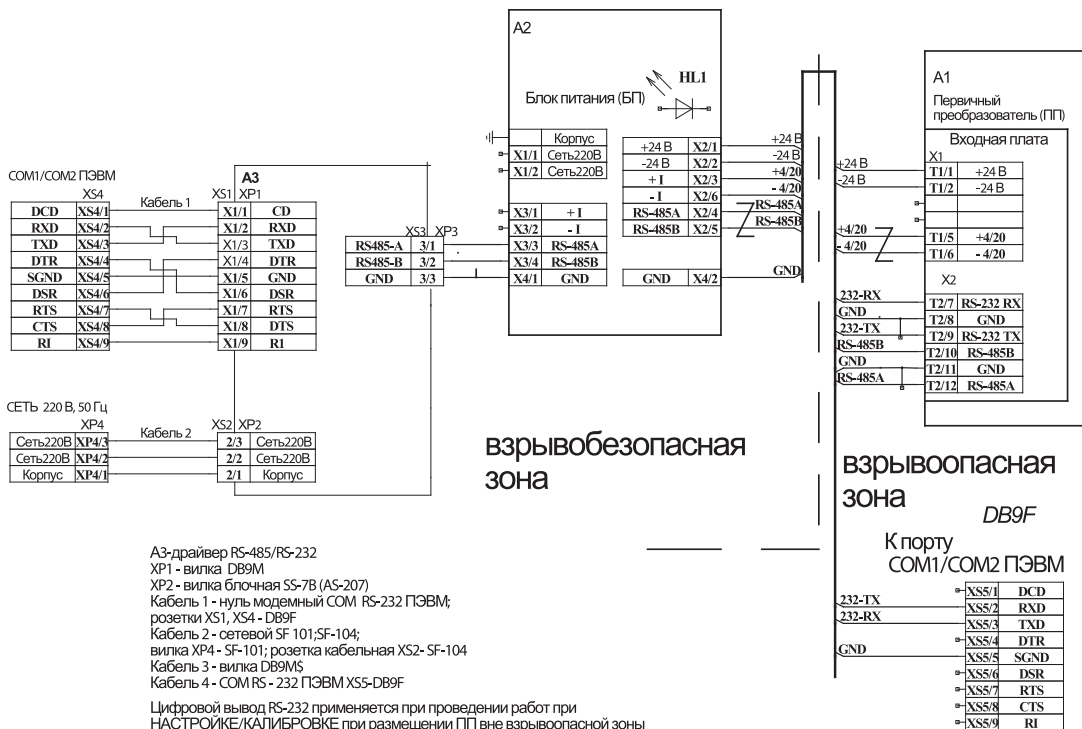


РИС-101М1

ДАТЧИК-ИНДИКАТОР УРОВНЯ



ОКП 42 1874
ТУ 4218-035-42334258-2005

ОБЩИЕ СВЕДЕНИЯ

Датчики-индикаторы, далее индикаторы, предназначены для контроля уровня жидких и твердых (сыпучих) сред в системах автоматического контроля, регулирования и управления технологическими процессами, в том числе со взрывоопасными условиями производства.

Индикатор исполнения А предназначен для эксплуатации на объектах атомной энергетики (ОАЭ).

Индикаторы обеспечивают:

- преобразование уровня контролируемой среды в стандартные токовые сигналы;
- визуальную, звуковую и релейную (типа «сухой контакт») сигнализацию назначенных пользователем четырех предельных уровней среды;
- цифровую индикацию уровня в процентах или в метрах;
- передачу информации об измеряемых параметрах по последовательному интерфейсу RS-485 ModBus RTU. Индикаторы соответствуют климатическому исполнению УХЛ категории размещения 2 по ГОСТ 15150.

Индикаторы устойчивы к воздействию климатических факторов внешней среды:

- температура окружающего воздуха, °С:
 - для преобразователя первичного -50...+60

- для преобразователя передающего -30...+60
- относительная влажность воздуха при температуре 350С, % 95 ± 3 (без конденсации влаги)
- атмосферное давление, кПа (мм рт.ст.) 84-106,7 (630-800) По стойкости к механическим воздействиям индикаторы относятся к виброустойчивому и вибропрочному исполнению группы N3 по ГОСТ Р 52931:

- диапазон частот вибрации, Гц 5-80
- ускорение, m/c^2 9,8

Степень защиты от воздействия пыли и воды индикаторов IP54 по ГОСТ 14254.

Преобразователи первичные индикаторов взрывозащищенного исполнения имеют маркировку взрывозащиты «0ExiaIICT6 в комплекте РИС 101М1И», соответствуют требованиям ГОСТ Р 51330.0, ГОСТ Р 51330.10 и могут размещаться во взрывоопасных зонах помещений и наружных установок согласно гл. 7.3 действующих ПУЭ и другим директивным документам, регламентирующим применение электрооборудования во взрывоопасных зонах помещений и наружных установок.

Преобразователи передающие индикаторов взрывозащищенного исполнения имеют маркировку взрывозащиты «[Exia]IIC в комплекте РИС 101М1И», искробезопасные выходные цепи уровня «ia» по ГОСТ Р 51330.10 и предназначены для установки вне взрывоопасных зон.

Показывающий прибор индикаторов взрывозащищенного исполнения предназначен для установки вне взрывоопасных зон.

По способу защиты человека от поражения электрическим током индикаторы относятся к классу 01 по ГОСТ 12.2.007.0.

Детали ПП, соприкасающиеся с контролируемой средой, изготавливаются из материалов, которые по устойчивости к воздействию контролируемой среды равнозначны или не хуже стали 12Х18Н10Т ГОСТ 5632, фторопласта 4 ГОСТ 10007, премикса ПСК-5 ТУ 6-11-544.

Индикаторы исполнения А относятся к элементам нормальной эксплуатации (УСНЭ) и управляющих систем безопасности (УСБ), классам безопасности 3Н, 3НУ, 4Н, по ПНАЭГ-01-011-97.

Индикаторы исполнения А относятся по сейсмостойкости к категории II по НП-031-01.

ТЕХНИЧЕСКИЕ ДАННЫЕ

Условное обозначение, конструктивное исполнение, длина погружаемой части чувствительного элемента, параметры контролируемой среды указаны в таблице 1.

Аналоговый токовый сигнал, мА 0-5; 0-20; 4-20 (вых 1) 0-5 (вых 2)

• **Релейный сигнал** (переключающий контакт):

- число уставок 4
- коммутируемая нагрузка, В:
- о резистивная, постоянный ток 5А 24
- о резистивная, переменный ток 5А 250
- о индуктивная, переменный ток 2А 250

• **Цифровой индикатор:**

- число разрядов 6
- Дифференциал срабатывания, % 1,5
- **Погрешность контроля** уровня по шкале показывающего прибора и по токовому выходному сигналу, % от диапазона измерения ±1,5

• **Погрешность срабатывания сигнализации уровня** с релейными выходами, % от диапазона измерения уровня при дифференциале срабатывания не менее 1,5% от диапазона измерения уровня, не более ±1,5

• **Напряжение питания для РИС-101М1, РИС-101М1И**, В 220 +22/-33

• Частота переменного тока, Гц 50±1

• **Потребляемая мощность, В-А**, не более 15

• **Напряжение питания для РИС-101М1** (постоянный ток), В 12±1,5 или 24±2

• **Длина линии связи между первичным и передающим преобразователями, м** до 1000

• **Масса, кг**, не более:

- преобразователя передающего 1,5
- преобразователя первичного (в зависимости от исполнения) 0,9-14.

Индикаторы состоят из преобразователя первичного (ПП) с чувствительным элементом, преобразователя передающего (ППР) и дополнительного показывающего прибора амперметра М42301.34 с током полного отклонения 5 мА и шкалой 0-100%), поставляемого по требованию заказчика.

ПП состоит из:

- литого корпуса;
- блока электронного (далее - БЭ);
- чувствительного элемента.

Корпус имеет съемную крышку и кабельный сальниковый ввод для подвода кабеля связи с ППР. Принцип действия ПП основан на преобразовании изменения электрической емкости чувствительного элемента, вызванного изменением уровня контролируемой среды, в частоту выходного сигнала. ППР состоит из следующих частей:

- настенного пластикового корпуса (металлического для ОАЭ);
- модуля вторичного преобразователя (далее - МВП);
- модуля индикации (далее - МИ).

КОМПЛЕКТНОСТЬ ПОСТАВКИ

В комплект поставки входят:

- преобразователь первичный (согласно таблице 1);
- преобразователь передающий;
- показывающий прибор (амперметр, поставляется по отдельному заказу);
- плавкая вставка ВП2Б-1В-0,5А - 2 шт.;
- плавкая вставка ВП2Б-1В-1.0А - 2 шт.; -руководство по эксплуатации - 1 экз. на 10 индикаторов, поставляемых в один адрес;
- паспорт - 1 экз.

ПРИМЕР ЗАПИСИ ПРИ ЗАКАЗЕ

РИС 101М1-025-И-А-1,0-42-RS-П-220

1 2 3 4 5 6 7 8 9

- 1.Обозначение датчика-индикатора уровня.
- 2.Исполнение преобразователя первичного.
- 3.Взрывозащищенное исполнение.
- 4.Исполнение для ОАЭ.
- 5.Длина погружаемой части.
- 6.Выходной токовый сигнал 05-(0-5)мА, 02-(0-20)мА, 42-(4-20)мА.
- 7.Наличие последовательного интерфейса.
- 8.Наличие показывающего прибора.
- 9.Напряжение питания:
 - 220- переменный ток 220В, 50 Гц;
 - 12 - постоянный ток 12В;
 - 24 - постоянный ток 24В.

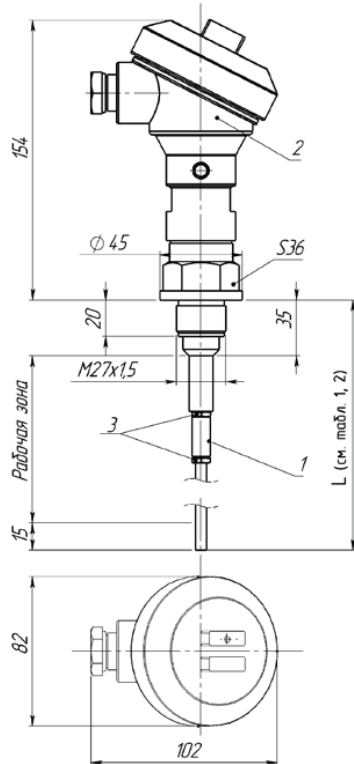
Таблица 1

Условное обозначение преобразователя первичного	Конструктивное исполнение чувствительного элемента	Длина погружаемой части чувствительного элемента, L, м	Параметры контролируемой среды					
			Физическое состояние, электрические свойства	Температура, °С	Рабочее избыточное давление, P _{раб} , МПа	Относительная диэлектрическая проницаемость	Динамическая вязкость, Па·с, не более	Размер гранулы (куска), мм, не более
ПП-005	Стержневой неизолированный	0,85; 1,0; 1,6; 2,0; 2,5	Жидкая, неэлектропроводная	+250	2,5	2...10	1,0	-
ПП-005И				+100				
ПП-012	Пластинчатый	1,084; 1,684; 2,584	Жидкая, сыпучая, неэлектропроводная	+250	2,5	2...10	1,0	5
ПП-012И				+100				
ПП-016	Стержневой неизолированный	0,567; 0,667; 0,867; 0,967	Сыпучая, неэлектропроводная	+100	2,5	2...10	-	5
ПП-016И								
ПП-025	Стержневой изолированный	0,85; 1,0; 1,6; 2,0; 2,5	Жидкая, электропроводная	+250	2,5	-	1,0	-
ПП-025И				+100				
ПП-064	Цилиндрический неизолированный	0,57; 0,67; 0,87; 0,97; 1,985; 3,285	Жидкая, неэлектропроводная	+250	2,5	2...10	1,5	-
ПП-064И				+100				
ПП-066	Цилиндрический изолированный	0,575; 0,675; 0,875; 0,975	Жидкая, электропроводная	+250	2,5	-	1,5	-
ПП-066И				+100				
ПП-082	Трубчатый неизолированный	0,5; 0,6; 1,0; 1,6; 2,0; 2,5; 3,0; 4,0; 6,0	Жидкая, неэлектропроводная, в т.ч. сжиженные газы	+250	4,0	1,6...2,2	1,0	-
ПП-082И				+100				
ПП-083	Цилиндрический изолированный	0,1; 0,25; 0,6; 1,0	Жидкая, электропроводная	+250	2,5	-	1,0	-
ПП-083И				+100				
ПП-084	Цилиндрический неизолированный	0,1; 0,25; 0,5; 0,6; 0,8; 1,0	Жидкая, неэлектропроводная	+250	2,5	2...10	1,0	-
ПП-084И				+100				
ПП-092	Тросовый неизолированный	1,0; 1,6; от 2,0 до 22 м через каждые 0,5 м	Жидкая, сыпучая, неэлектропроводная	+85	-	2...10	1,0	5
ПП-092И								
ПП-094	Кабельный	3,0; 4,0; 6,0 10,0	Жидкая, электропроводная	+85	1,0	-	1,0	-
ПП-094И								
ПП-095	Тросовый	2,74; 4,24; 6,24	Жидкая, сыпучая, неэлектропроводная	+85	-	2...10	1,0	5
ПП-096	Тросовый изолированный	1,0; 1,6; от 2,0 до 22 м через каждые 0,5 м	Жидкая, сыпучая, электропроводная	+85	-	-	1,0	-
ПП-096И								

Рис. 1. Габаритные и установочные размеры первичных преобразователей

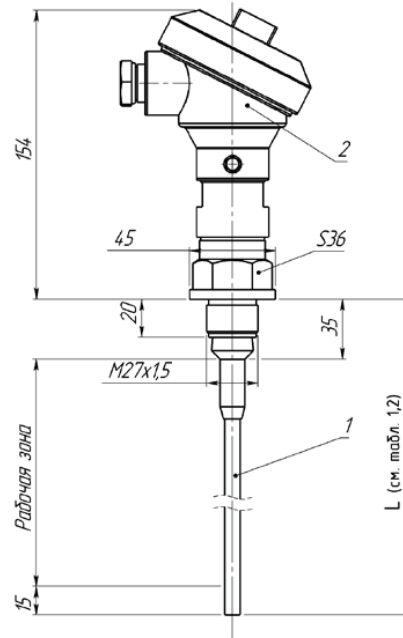
ПП-005, ПП-005И

- 1- чувствительный элемент
- 2- корпус
- 3- гайка М6-6Н



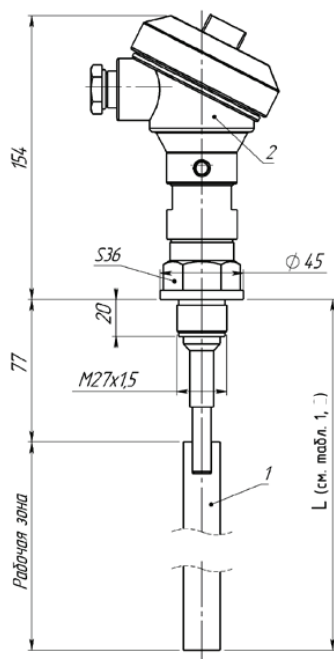
ПП-025, ПП-025И

- 1- чувствительный элемент
- 2- корпус



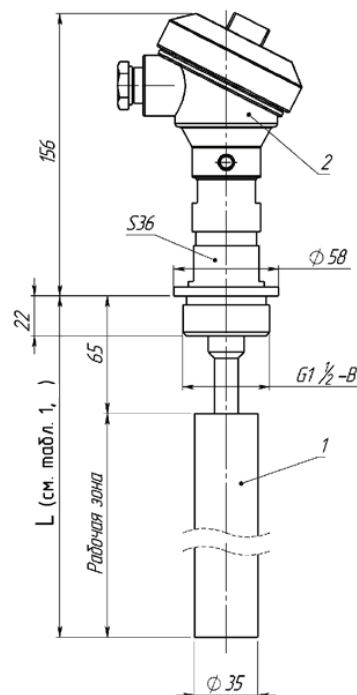
ПП-012, ПП-012И

- 1- чувствительный элемент
- 2- корпус



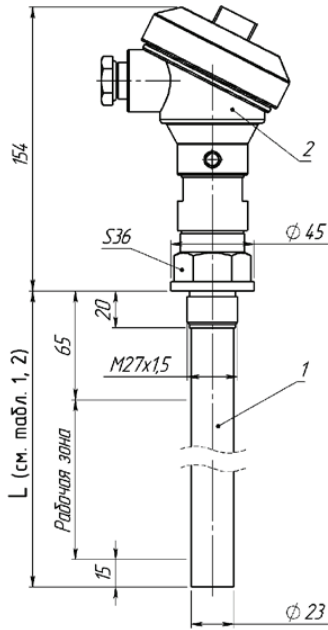
ПП-016, ПП-016И

- 1- чувствительный элемент
- 2- корпус



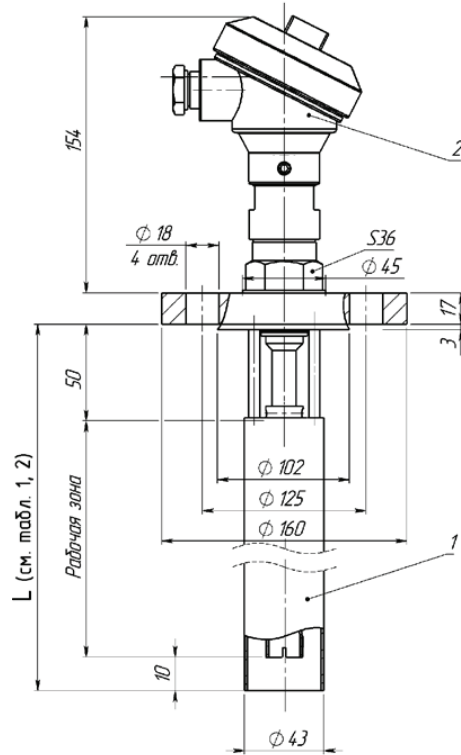
ПП-064, ПП-064И, ПП-066, ПП-066И,
 ПП-083, ПП-083И, ПП-084, ПП-084И,

- 1- чувствительный элемент
- 2- корпус



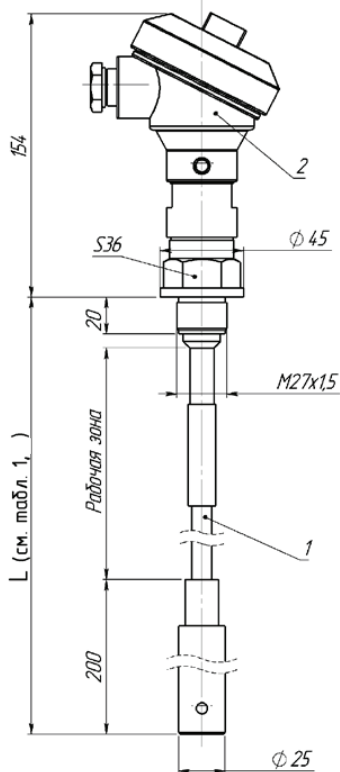
ПП-082, ПП-082И

- 1- чувствительный элемент
- 2- корпус



ПП-094, ПП-094И

- 1- чувствительный элемент
- 2- корпус



ПП-095

- 1- чувствительный элемент
- 2- корпус

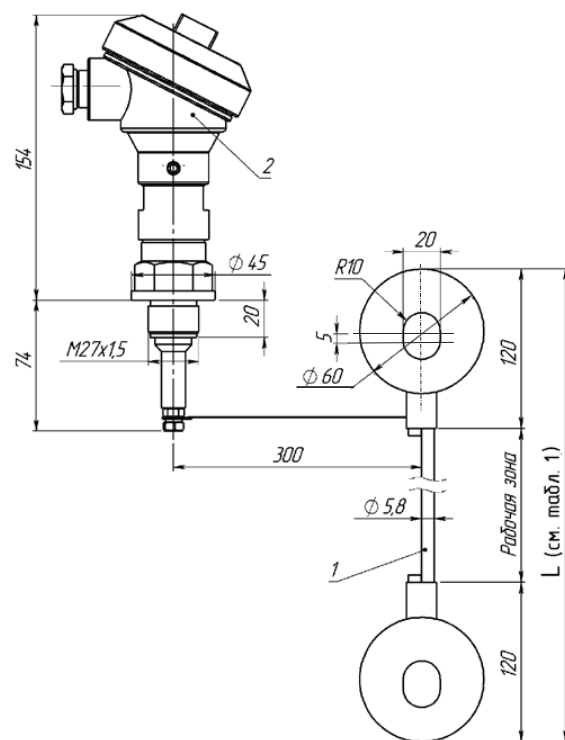


Рис. 2. Габаритные и установочные размеры преобразователя передающего

ПП-092, ПП-092И, ПП-096, ПП-096И

- 1- чувствительный элемент
- 2- корпус
- 3- кольцо

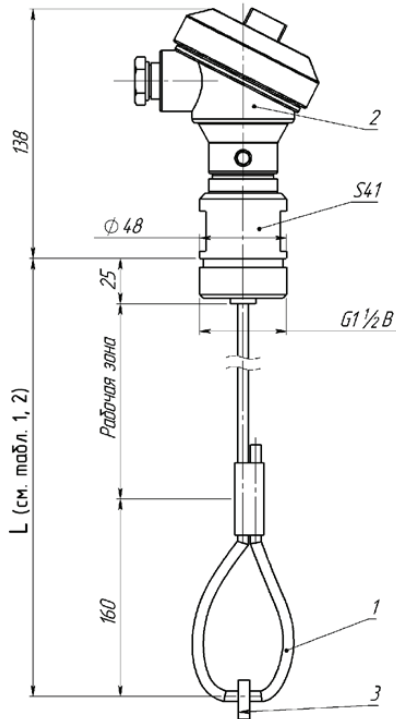


Рис. 2. Габаритные и установочные размеры преобразователя передающего

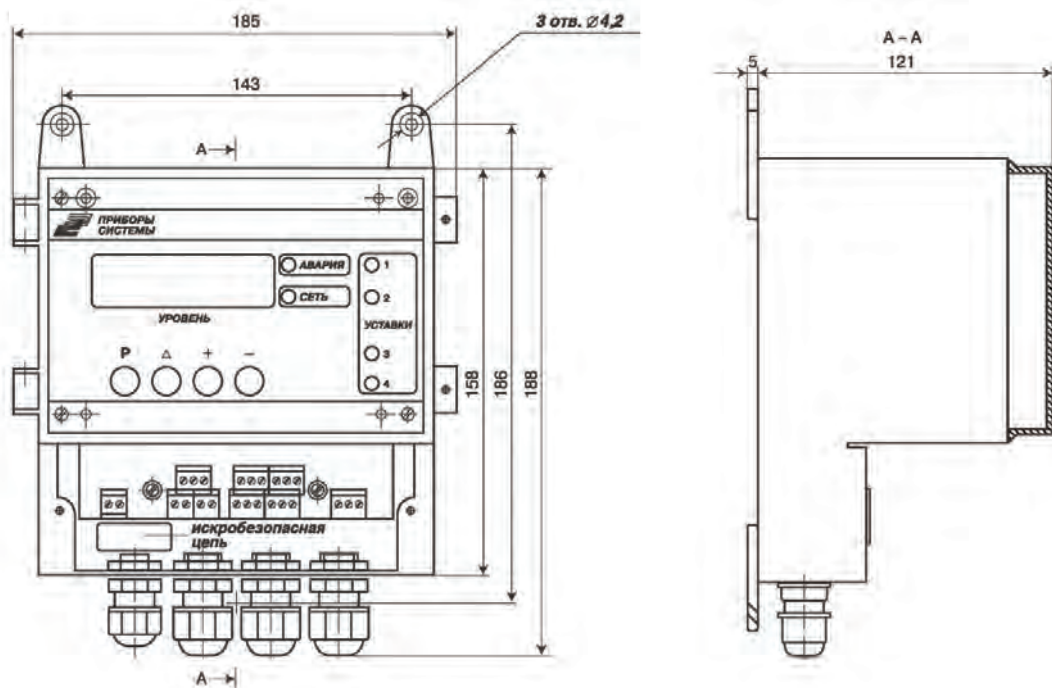


Рис. 3. Габаритные и установочные размеры фланца монтажного

Фланец Ру4 МПа, Ду 50 мм с присоединительными размерами по ГОСТ 12815

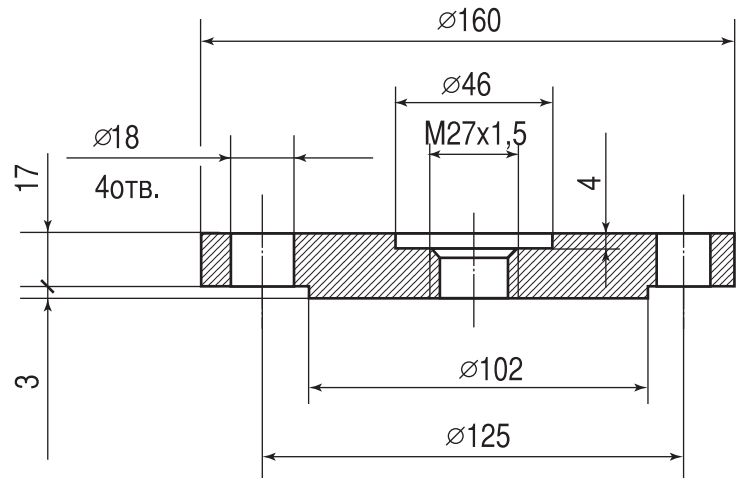
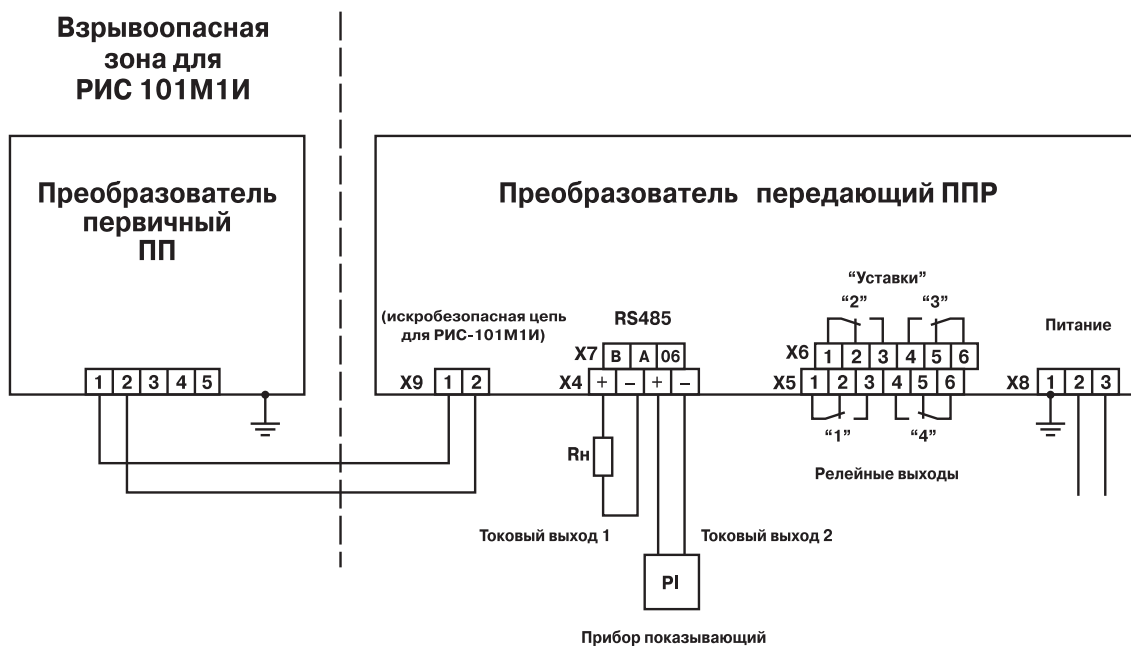


Рис. 4. Схема подключения датчика-индикатора уровня РИС 101М1, РИС 101М1И



- PI – амперметр М42301.34;
 Rн – нагрузочный резистор:
 – от 0,2 до 2,5 кОм для выходного сигнала 0-5 мА;
 – от 0,1 до 1,0 кОм для выходного сигнала 0-20 и 4-20 мА.

X8	Напряжение питания, В		
	~220	=12	=24
1	Корпус	Корпус	Корпус
2	L	+12В	+24В
3	N	-12В	-24В

СУС-100

СИГНАЛИЗАТОР УРОВНЯ



ОКП 42 1874
ТУ 4218-026-42334258-03

ОБЩИЕ СВЕДЕНИЯ

Сигнализаторы уровня СУС-100 предназначены для контроля уровня электропроводных и неэлектропроводных жидких, твердых (сыпучих) сред, зерна и продуктов его размола. Обеспечивают сигнализацию «наличия» или «отсутствия» контроли-

руемой среды на установленном уровне.

Сигнализатор представляет собой моноблочную конструкцию и состоит из конструктивно совмещенных чувствительного элемента (ЧЭ) и преобразователя.

Климатическое исполнение УХЛ.2 по ГОСТ 15150. Температура окружающего воздуха от минус 45 до плюс 60 °С. Степень защиты корпуса IP54 по ГОСТ 14254.

По устойчивости к механическим нагрузкам сигнализатор соответствует группе N3 по ГОСТ P52931.

ТЕХНИЧЕСКИЕ ДАННЫЕ

Порог срабатывания, мм, не более - от 10 до 120 в зависимости от установки сигнализатора и свойств контролируемой среды.

Дифференциал:

- при вертикальной установке ЧЭ, мм, не более 80
- при горизонтальной установке ЧЭ, не более диаметр ЧЭ

Напряжение питания постоянного или переменного (50 Гц) тока, В 24+20%

Условное обозначение сигнализатора	Конструктивное исполнение чувствительного элемента	Длина погружаемой части чувствительного элемента L, м	Параметры контролируемой среды					
			Физическое состояние, электрические свойства	Температура, °С	Рабочее избыточное давление, P _{раб} , МПа	Относительная диэлектрическая проницаемость	Динамическая вязкость, Па·с, не более	Размеры гранулы (куска) мм, не более
СУС-111 Р; Б	Стержневой неизолированный	0,1; 0,25; 0,6; 1,0; 1,6; 2,0	Жидкая, сыпучая, неэлектропроводная, электропроводная	-40...+150	до 2,5	2...10	1,0 (для жидких сред)	5
СУС-113 Р; Б	Пластинчатый	0,25; 0,6; 1,0; 1,6; 2,0	Жидкая, сыпучая, неэлектропроводная	-40...+150	до 2,5	1,6...10	1,0 (для жидких сред)	-
СУС-161 Р; Б	Цилиндрический неизолированный	0,1; 0,25; 0,6	Жидкая, неэлектропроводная в т.ч. сжиженные газы	-45...+60	0,6...6,4	1,4...4,0	1,0 (для жидких сред)	-
СУС-171 Р; Б	Плоский	-	Кусковая порошкообразная, сыпучая, электропроводная, неэлектропроводная	-30...+60	-	-	-	5
СУС-181 Р; Б	Цилиндрический (трубчатый) неизолированный	0,1; 0,25; 0,6; 1,0	Жидкая, неэлектропроводная в т.ч. сжиженные газы	-45...+150	до 2,5	1,6...10	1,0...3,0	-
СУС-191 Р; Б	Тросовый неизолированный	1,0; 1,6; от 2 до 22 с интервалом 0,5 м	Жидкая, сыпучая, неэлектропроводная	-40...+150	-	1,6...10	1,0 (для жидких сред)	5
СУС-193 Р; Б	Тросовый изолированный	1,0; 1,6; от 2 до 22 с интервалом 0,5 м	Жидкая, сыпучая, электропроводная	-40...+150	-	-	1,0 (для жидких сред)	-

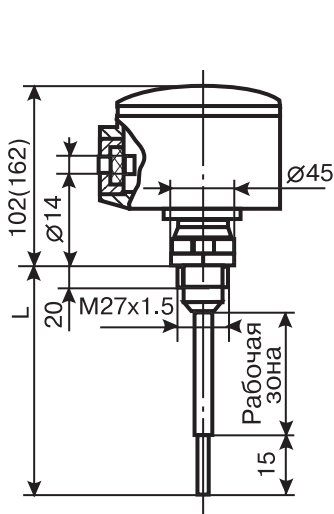


Рис. 1. Общий вид, габаритные и установочные размеры СУС-111Р(Б)

Потребляемая мощность, В.А:

- СУС-100Р 1
- СУС-100 Б 5

Релейный выход (СУС-100Р) - нагрузка на контакты реле:

- переменный ток до 2,5 А, 250 В
- мощность до 100 В·А
- постоянный ток 2,5 А, 30 В
- мощность до 100 Вт

Бесконтактный выход (СУС-100Б)

- сопротивление нагрузки до 100 Ом
- ток нагрузки до 0,2 А.

КОМПЛЕКТНОСТЬ ПОСТАВКИ

- сигнализатор уровня - 1 шт. по заказу;
- руководство по эксплуатации - 1 экз.

ПРИМЕР ЗАПИСИ ПРИ ЗАКАЗЕ

СУС 111 Р-1,0-П-1,5МПа
1 2 3 4 5

1. Обозначение сигнализатора по таблице;
2. Тип выхода (Р-релейный, Б-бесконтактный);
3. Длина чувствительного элемента, м, по таблице;
4. Наличие проставки при температуре контролируемой среды выше плюс 60 °С;
5. Давление контролируемой среды, мПа, только для модели 161.

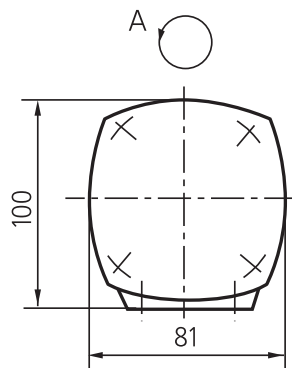


Рис. 2. Общий вид, габаритные и установочные размеры СУС-113Р(Б)

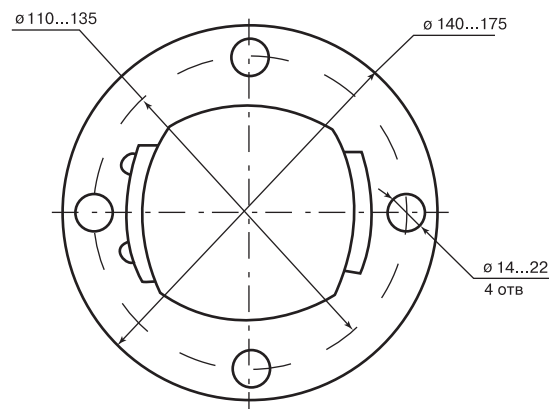
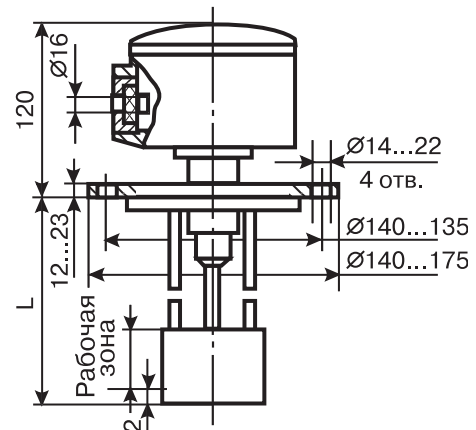
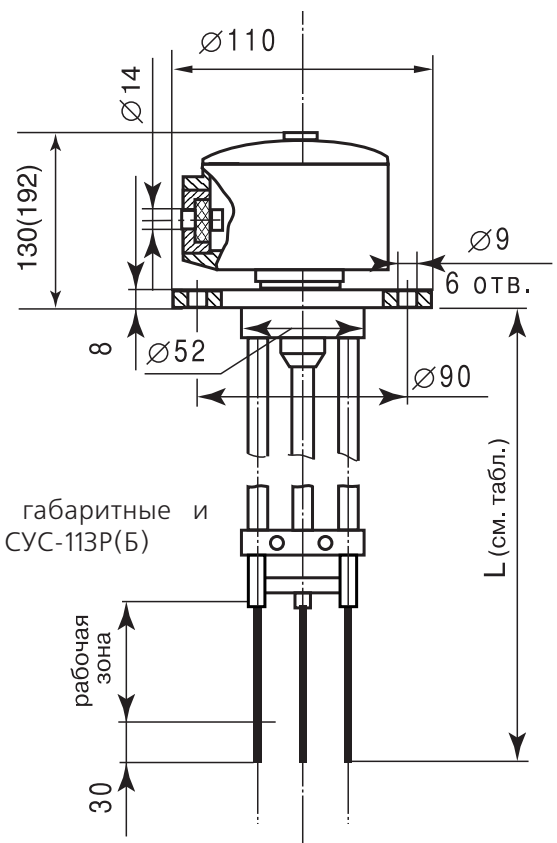


Рис. 3. Общий вид, габаритные и установочные размеры СУС 161Р(Б), Размеры фланца указаны в зависимости от давления контролируемой среды.

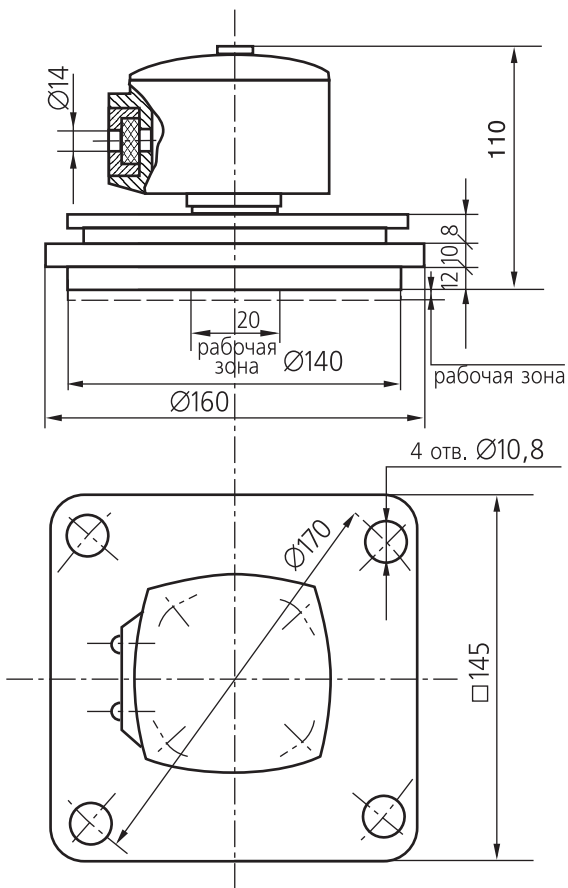


Рис. 4. Общий вид, габаритные и установочные размеры СУС-171Р(Б)

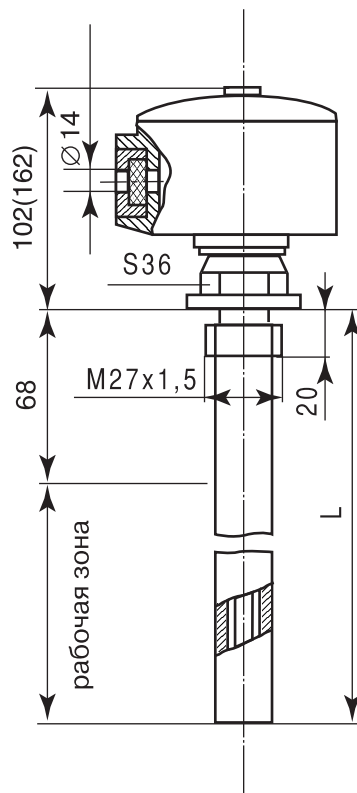


Рис. 5. Общий вид, габаритные и установочные размеры СУС-181Р(Б)

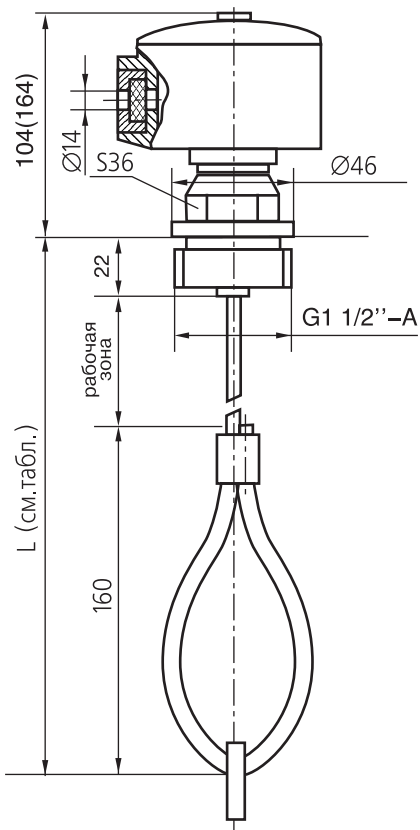


Рис. 6. Общий вид, габаритные и установочные размеры СУС-191Р(Б), СУС-193Р(Б).

Примечания: 1) размер в скобках - исполнение для температуры контролируемой среды свыше 100°C; 2) детали для крепления в комплект поставки не входят.

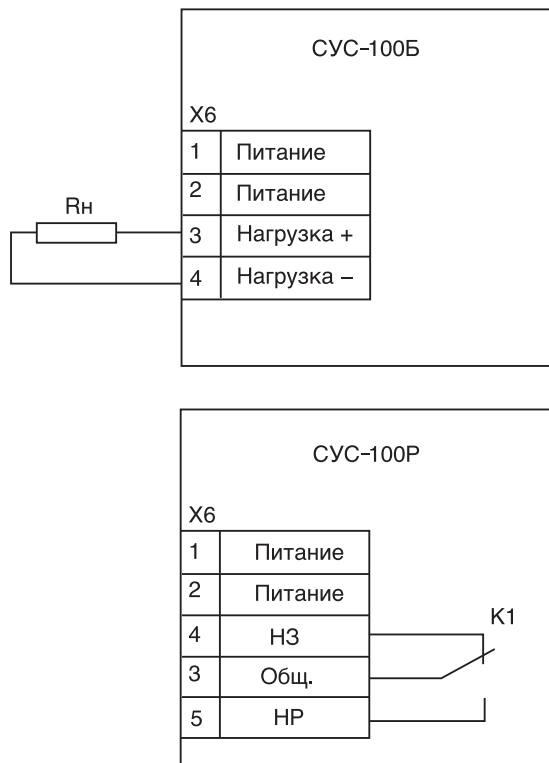


Рис. 7. Схема электрическая подключения

СУС-РМ, РОС-101, РОС-102

СИГНАЛИЗАТОРЫ УРОВНЯ



ОКП 42 1874
 ТУ 4218-005-12176419-2007-СУС-РМ
 ТУ 4218-038-42334258-2007-РОС-101, РОС-102

ОБЩИЕ СВЕДЕНИЯ

Сигнализаторы уровня СУС-РМ, РОС-101, РОС-102, далее сигнализаторы, предназначены для контроля (сигнализации) предельных положений уровня жидких и твердых (сыпучих) сред в одной или в двух точках, а также контроля раздела сред вода - светлые нефтепродукты, сжиженные углеводородные газы - вода и других жидкостей с резко отличающимися диэлектрическими проницаемостями в различных резервуарах, а сигнализаторы РОС-101-А, РОС-102-А - для контроля и управления технологическими процессами на объектах атомной энергетики (ОАЭ).

Сигнализаторы обеспечивают световую индикацию достижения заданных уровней.

УСЛОВИЯ ЭКСПЛУАТАЦИИ

Температура окружающего воздуха, °С:

- для преобразователей первичных -50...+60
- для преобразователей передающих -30...+50

Относительная влажность воздуха при температуре 35°С, % 95+3 (без конденсации влаги). Атмосферное давление, кПа (мм рт.ст.) 84-106,7 (630-800). По стойкости к механическим воздействиям сигнализаторы относятся к виброустойчивому и вибропрочному исполнению группы №3 по

ГОСТ Р 52931.

Степень защиты от пыли и воды, обеспечиваемая корпусами преобразователей первичного и передающего, - IP54 по ГОСТ 14254.

Преобразователи первичные сигнализаторов имеют маркировку взрывозащиты «0ExiaIICT6 в комплекте СУС-РМ-И», (или РОС-101-И, или РОС-102-И), соответствуют требованиям ГОСТ Р 51330.0, ГОСТ Р 51330.10 и могут устанавливаться во взрывоопасных зонах помещений и наружных установок согласно гл. 7.3 ПУЭ и другим директивным документам, регламентирующим применение электрооборудования во взрывоопасных зонах.

Преобразователи передающие сигнализаторов имеют маркировку взрывозащиты «[Exia]IIC в комплекте СУС-РМ-И», (или РОС-101-И, или РОС-102-И), искробезопасные выходные цепи уровня «ia» по ГОСТ Р 51330.10 и предназначены для установки вне взрывоопасных зон.

Сигнализаторы РОС-101-А, РОС-102-А относятся к элементам нормальной эксплуатации (УСНЭ) и управляющих систем безопасности (УСБ), классам безопасности: ЗН, ЗНУ, 4Н - по ПНАЭ Г-01-011-97; категория сейсмостойкости II по НП-031-01.

По способу защиты человека от поражения электрическим током сигнализаторы относятся к классу 01 по ГОСТ 12.2.007.0.

Климатическое исполнение УХЛ по ГОСТ 15150 категория размещения 2.

ТЕХНИЧЕСКИЕ ДАННЫЕ

Условное обозначение сигнализаторов, конструктивное исполнение чувствительного элемента преобразователей первичных, длина погружаемой части преобразователя первичного и параметры контролируемой среды указаны в таблице.

Напряжение питания, В	220 ⁺²² ₋₃₃
Частота, Гц	50±1
Потребляемая от сети мощность, В·А:	
одноканальным сигнализатором	5
двухканальным сигнализатором	8
Электрическая нагрузка на контакты реле:	
до 5 А переменного тока 50 Гц при 220 В;	
до 6 А постоянного тока до 24 В;	
Длина линии связи между преобразователями первичным и передающим, м до	1000
Масса, кг:	
преобразователя первичного в зависимости от исполнения	от 0,7 до 9,0
преобразователя передающего	1,0

КОНСТРУКЦИЯ И ПРИНЦИП ДЕЙСТВИЯ

Сигнализаторы состоят из одного или двух (в зависимости от заказа) преобразователей первичных емкостного типа (ПП) и передающего преобразователя на одну или две точки контроля ППР-1, ППР-2, при этом двухточечные сигнализаторы могут включать в комплект преобразователи первичные на среды с различными электрическими свойствами, например: СУС-РМ - 011/021.

Преобразователь первичный состоит из чувствительного элемента, корпуса с крышкой, электронно-

го модуля, прокладки. Преобразователь передающий состоит из корпуса, крышки, платы, на которой собран электронный модуль вторичного преобразователя передающего, модуля преобразования тока в напряжение или модуля гальванической развязки МГР (для СУС-РМ-И) и имеет наружный винт заземления.

Длина погружаемой части стержневого неизолированного чувствительного элемента более 0,25 м может обеспечиваться потребителем путем установки стержня, наращиваемого на требуемую длину.

Детали преобразователей первичных сигнализаторов контроля зерна и продуктов

Таблица 1.

Условное обозначение сигнализатора	Конструктивное исполнение чувствительного элемента	Длина погружаемой части чувствительного элемента L, м	Параметры контролируемой среды					
			Физическое состояние, электрические свойства	Температура, С	Рабочее избыточное давление, Рраб, МПа	Относительная диэлектрическая проницаемость	Динамическая вязкость, Па·с, не более	Размеры гранулы (куска) мм, не более
СУС-РМ-011 РОС-101-011 РОС-102-111	Стержневой неизолированный	0,1; 0,25; 0,6; 1,0; 1,6; 2,0	Жидкая, сыпучая, неэлектропроводная	-100...+250	2,5	2...10	1,0 (для жидких сред)	5
СУС-РМ-011И РОС-101-011И РОС-102-111И			Жидкая, сыпучая, неэлектропроводная	-40...+100				
СУС-РМ-013 РОС-101-013 РОС-102-113	Пластинчатый	0,25; 0,6; 1,0; 1,6; 2,0	Жидкая, сыпучая, неэлектропроводная	-100...+250	2,5	1,6...10	1,0 (для жидких сред)	-
СУС-РМ-013И РОС-101-013И РОС-102-113И			Жидкая, сыпучая, неэлектропроводная	-40...+100				
СУС-РМ-015И РОС-101-015И РОС-102-115И	Стержневой неизолированный	0,42	Зерно, продукты его размола	-20...+100	-	2...10	-	-
СУС-РМ-021 РОС-101-021 РОС-102-121	Стержневой изолированный	0,1; 0,25; 0,6; 1,0; 1,6; 2,0	Жидкая, сыпучая, электропроводная	-100...+250	2,5	-	1,0 (для жидких сред)	5
СУС-РМ-021И РОС-101-021И РОС-102-121И				-40...+100				
СУС-РМ-061И РОС-101-061И РОС-102-161И	Цилиндрический неизолированный	0,1; 0,25; 0,6; 1,0	Жидкая, неэлектропроводная в т. ч. сжиженные газы	-100...+100	0,6...6,4	1,4...4,0	1,0 (для жидких сред)	-
СУС-РМ-062И РОС-101-062И РОС-102-162И	Цилиндрический изолированный	0,1; 0,25	Разделы сред: светлые нефтепродукты-вода	0...+80	0,6	-	1,0	-
СУС-РМ-071 РОС-101-071 РОС-102-171	Плоский	-	Кусковая порошкообразная, сыпучая, электропроводная, неэлектропроводная	-30...+100	-	2,0...4,0	-	0,5
СУС-РМ-081И РОС-101-081И РОС-102-181И	Цилиндрический (трубчатый) неизолированный	0,1; 0,25; 0,6; 0,8	Жидкая, неэлектропроводная в т. ч. сжиженные газы	-80...+100	2,5	1,6...10	1,0...3,0	-
СУС-РМ-091 РОС-101-091 РОС-102-191	Тросовый неизолированный	1,0; 1,6; от 2 до 22м с интервалом 0,5 м	Жидкая, сыпучая, неэлектропроводная	-40...+100	-	1,6...10	1,0 (для жидких сред)	5
СУС-РМ-093 РОС-101-093 РОС-102-193	Тросовый изолированный	1,0; 1,6; 2,0	Жидкая, сыпучая, электропроводная	-40...+100	-	-	То же	-

Примечание:

- 1) по особому заказу могут поставляться сигнализаторы уровня других типоразмеров, а также рассчитанные на другие параметры среды;
- 2) работоспособность сигнализаторов уровня при температурах контролируемой среды, указанных в табл. 1, гарантируется конструкцией;
- 3) влажность зерна - не более 32 %, продуктов размола зерна - не более 15 %;
- 4) кинематическая вязкость сред - не более $8 \cdot 10^{-4} \text{ м}^2/\text{с}$.

его размола, соприкасающиеся с контролируемой средой, изготавливаются из материалов, не выделяющих вредных продуктов в концентрациях, опасных для организма человека.

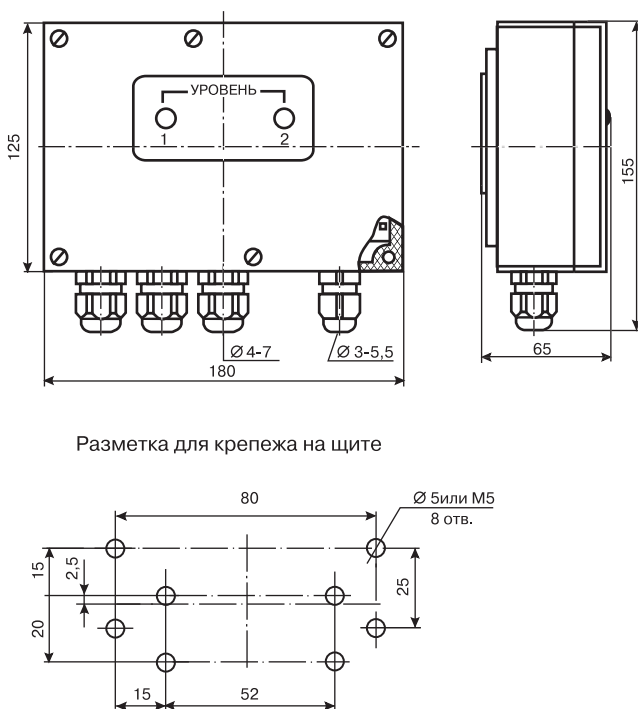
Принцип действия сигнализатора основан на высокочастотном преобразовании изменения электрической емкости чувствительного элемента, вызванного изменением уровня контролируемой среды, в электрический релейный сигнал

КОМПЛЕКТНОСТЬ ПОСТАВКИ

В комплект поставки входят:

- преобразователь первичный (1 или 2 согласно заказу);
- преобразователь передающий ППР1 или ППР2 (согласно заказу);
- руководство по эксплуатации 1 экз. (допускается 1 экз. на 10 сигнализаторов при заказе в один адрес);
- паспорт

Рис. 1. Габаритные установочные размеры преобразователя передающего (ППР)



Примечание. Выполняются любые две пары отверстий с межцентровым расстоянием 52 или 80 мм.

ПРИМЕР ЗАПИСИ ПРИ ЗАКАЗЕ

СУС-РМ-011-И-0,1 / 0,25-2-5МПа-ТУ...
 1 2 3 4 5 6 7 8

1. Обозначение сигнализатора;
2. Модель первичного преобразователя;
3. Взрывобезопасное исполнение;
4. Длина чувствительного элемента 1-го первичного преобразователя, м;
5. Длина чувствительного элемента 2-го первичного преобразователя, м;
6. Количество каналов сигнализатора (для СУС-РМ);
7. Давление контролируемой среды, МПа (только для моделей 061, 161).
8. Обозначение ТУ.

Примечания:

- Длина чувствительных элементов моделей 071 и 171 не указываются.
- В обозначении сигнализаторов РОС 101, РОС 102 исполнения для ОАЭ проставляется буква А.

Рис. 2. Габаритные установочные размеры преобразователей первичных ПП-011, ПП-011И, ПП-021, ПП-111, ПП-111И, ПП-121, ПП-121И

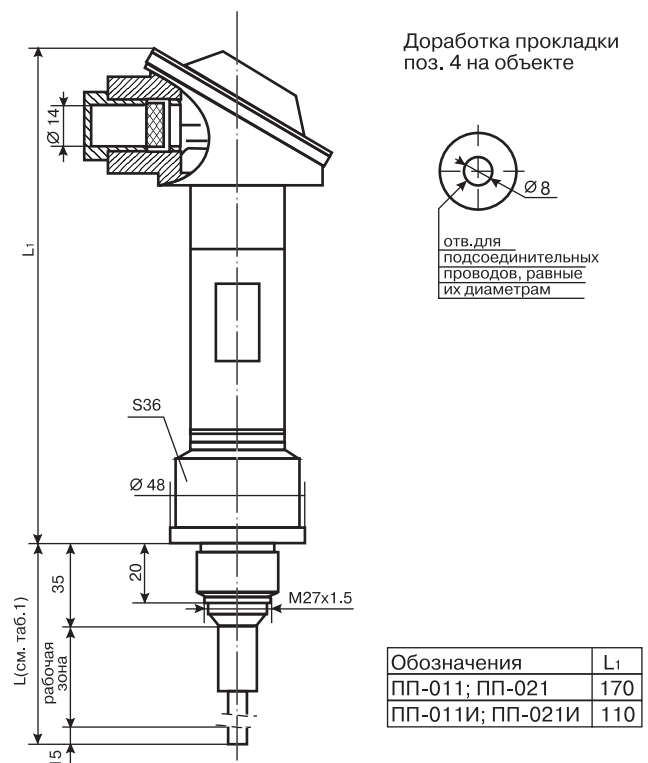


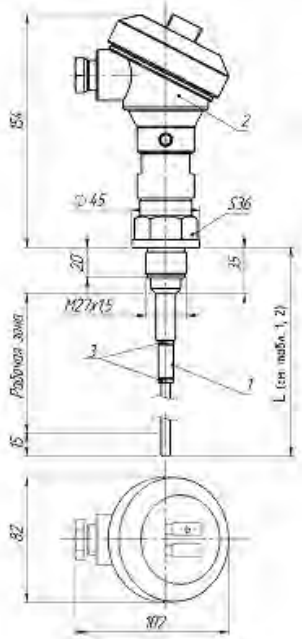
Рис. 2. Габаритные и установочные размеры первичных преобразователей

ПП-011; ПП-011И; ПП-111; ПП-111И

1 - чувствительный элемент

2 - корпус

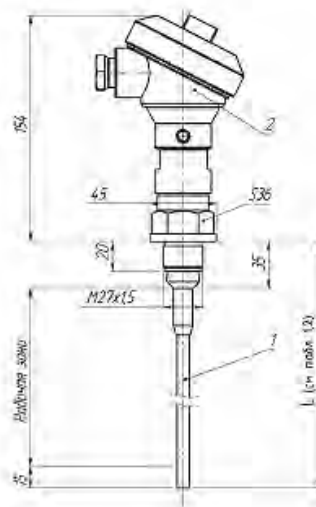
3 - гайка М6-6Н



ПП-021; ПП-021И; ПП-121; ПП-121И

1 - чувствительный элемент

2 - корпус



ПП-013; ПП-013И; ПП-113; ПП-113И

чувствительный элемент

2- корпус

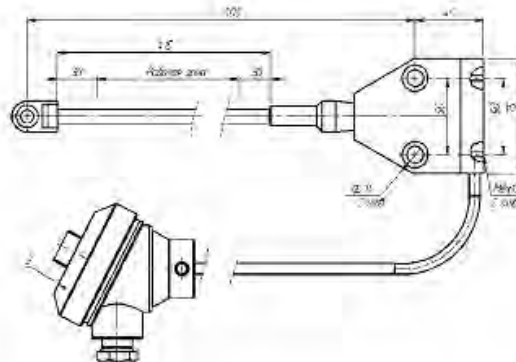
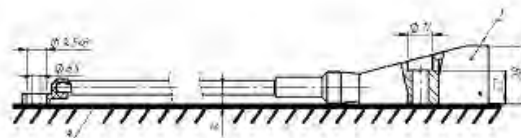
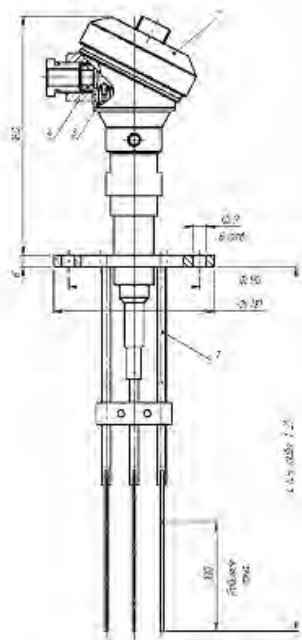
3- преобразователь

4- прокладка

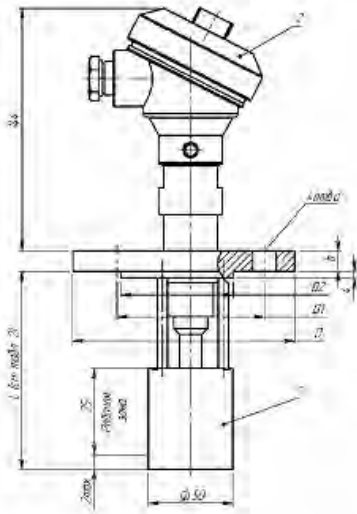
ПП-015И

1- чувствительный элемент

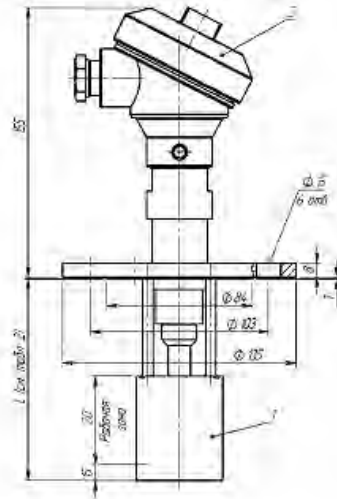
2- корпус



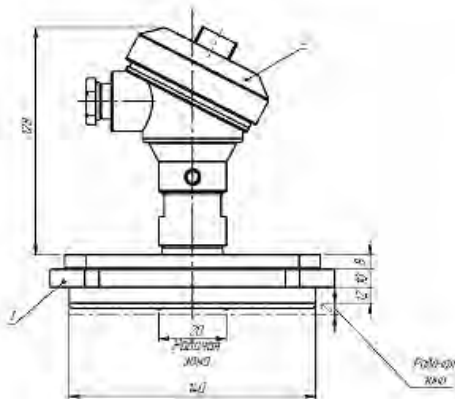
ПП-061И; ПП-161И
1 - чувствительный элемент
2 - корпус



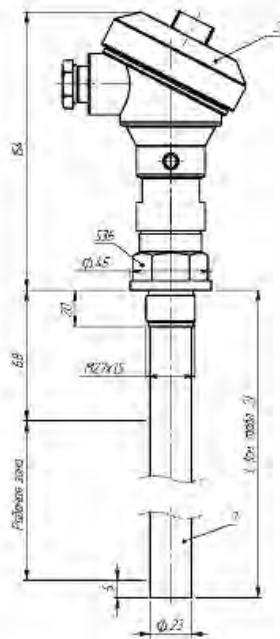
ПП-062И; ПП-162И
1 - чувствительный элемент
2 - корпус



ПП-071; ПП-171
1 - чувствительный элемент
2 - корпус



ПП-081И; ПП-181И
1 - чувствительный элемент
2 - корпус



ПП-091; ПП-093; ПП-191; ПП-193
1 - чувствительный элемент
2 - корпус
3 - кольцо

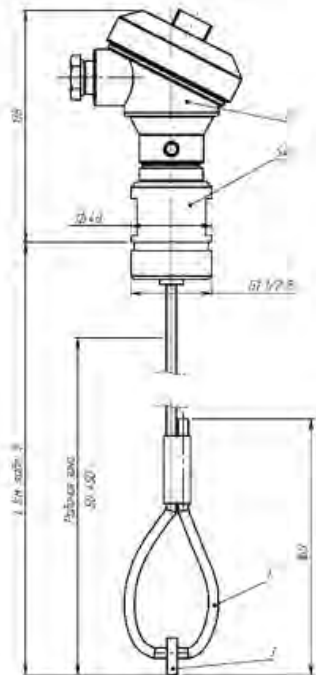


Рис. 3. Схема подключения одноканального сигнализатора (невзрывозащищенное исполнение)

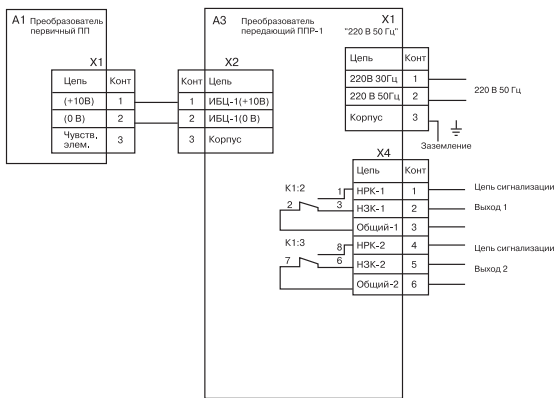


Рис. 4. Схема подключения одноканального сигнализатора (взрывозащищенное исполнение)

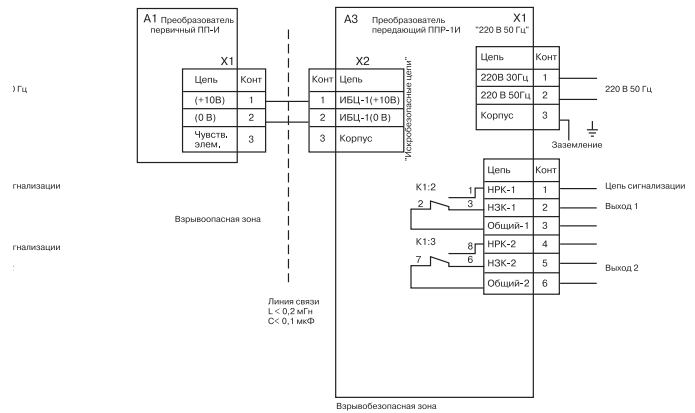


Рис. 5. Схема подключения двухканального сигнализатора (невзрывозащищенное исполнение)

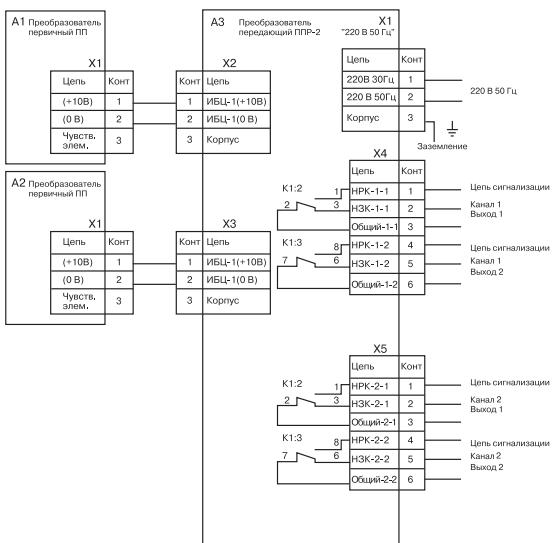


Рис. 6. Схема подключения двухканального сигнализатора (взрывозащищенное исполнение)

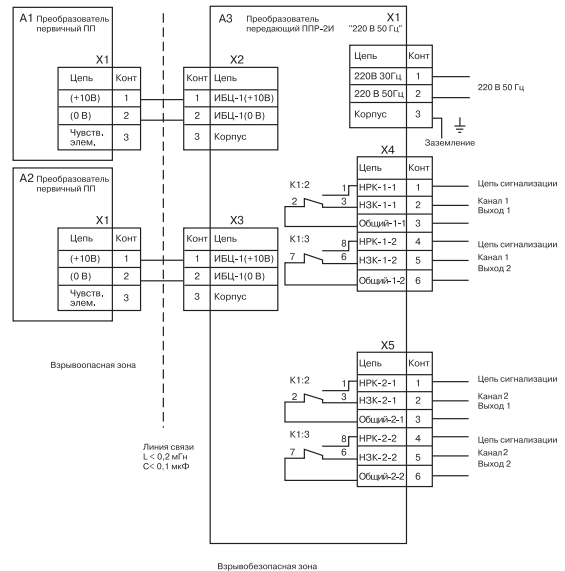
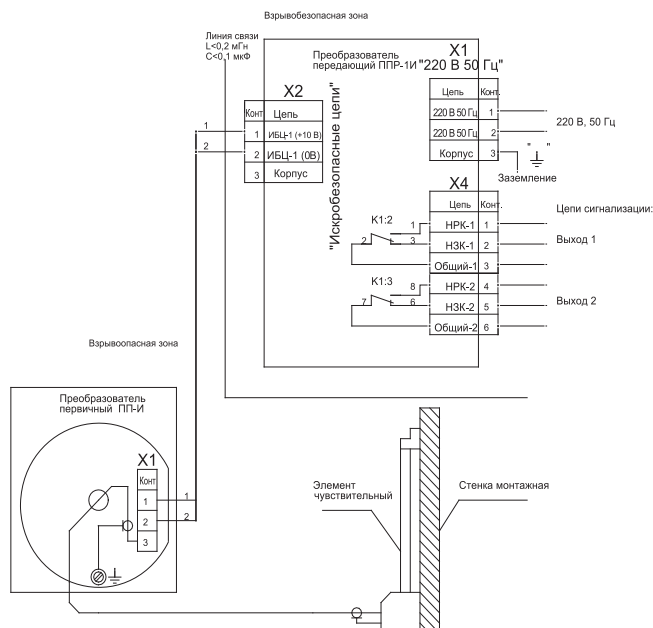


Рис.7. Схема подключения сигнализатора с ПП-015И.



ЭРСУ-ЗР, РОС-301, ДРУ-ЭПМ

ЭЛЕКТРОННЫЕ РЕГУЛЯТОРЫ-СИГНАЛИЗАТОРЫ УРОВНЯ



ОКП 42 1874
 ИНСУ1.430.001ТУ (ЭРСУ-ЗР)
 ТУ 4218-037-42334258-2006 (РОС-301)
 ТУ 4218-045-42334258-2007 (ДРУ-ЭПМ)

ОБЩИЕ СВЕДЕНИЯ

Электронные регуляторы-сигнализаторы уровня (ЭРСУ-ЗР, РОС-301, ДРУ-ЭПМ), далее сигнализаторы, предназначены для сигнализации и поддержания в заданных пределах уровня электропроводных жидкостей в трех точках в одном или различных резервуарах, и приборы РОС-301-А - для контроля и управления технологическими процессами на объектах атомной энергетики (ОАЭ).

По устойчивости к климатическим воздействиям соответствуют климатическим исполнениям УХЛ или 0М (ЭРСУ-ЗР) категории размещения 2 (датчик) и 3 или 4 (преобразователь передающий), но

при температуре окружающего воздуха от минус 50 до плюс 70 °С (датчик) и от минус 50 до плюс 60 °С (преобразователь передающий) и относительной влажности 98% при температуре 35 °С.

Приборы РОС-301-А относятся к элементам нормальной эксплуатации (УСНЭ) и управляющих систем безопасности (УСБ), классам безопасности: 3Н, 3НУ, 4Н - по ПНАЭ Г-01-011-97; категория сейсмостойкости II по НП-031-01.

ТЕХНИЧЕСКИЕ ДАННЫЕ

Выходной сигнал – переключающие контакты реле.

Нагрузка на контакты выходного реле:

ток, А	0,5-2,5
частота, Гц	50, 60
напряжение, В	12-250

Верхнее значение сопротивления срабатывания, Ом 5000

Длина линии связи между датчиками и преобразователем передающим при сопротивлении каждой жилы до 20 Ом 1000 м

Параметры питания (номинальное значение):

напряжение переменного тока, В:	
- РОС-301, ДРУ-ЭПМ	220 ^{+10%}
- ЭРСУ-ЗР	220 ^{+10%} , 380 ^{+10%} _{-15%}
частота, Гц	-15% 50, 60
потребляемая мощность, В·А, не более	7,0

Масса, кг, не более:

преобразователя передающего	
- ЭРСУ-ЗР, РОС-301	1,0
- ДРУ-ЭПМ	1,5
датчика	
- ЭРСУ-ЗР, РОС-301	0,65
- ДРУ-ЭПМ	0,65

Материалы датчика, параметры контролируемой

Таблица 1

Приборы	Материал датчики		Параметры контролируемой среды			Длина погружаемой части датчика, L, м	Исполнение
	Наименования	Материал электрода, погружаемого в контролируемую среду	Материал изолятора	Температура контролируемой среды, °С, не более	Рабочее давление, МПа, не более		
ЭРСУ-ЗР РОС-301	Сталь 12Х18Н10Т	Фторопласт 4 ГОСТ 10007 или фторопласт 40 ЛД-2 ТУ301-05-17-89	200	2,5	0,015	0,6 при вертикальном монтаже или 0,1 при горизонтальном монтаже	1; 3
			250	6,3			4.1
		Керамика		2,5			4.2
ДРУ-ЭПМ	Сталь 12Х18Н10Т	фторопласт 40ЛД-2 ТУ301-05-17-89	200	1,6		0,11; 0,25; 0,75; 1,0; 1,6; 2,5; 3,0; 5,0 при вертикальном монтаже или 0,11 при горизонтальном монтаже	-

Примечание. При необходимости потребитель может уменьшить или увеличить длину электрода до требуемой по условиям работы, но не более 5 м. При этом удлиняющий стержень может быть любого сечения площадью не менее площади сечения основного электрода, из материала, стойкого к контролируемой среде.

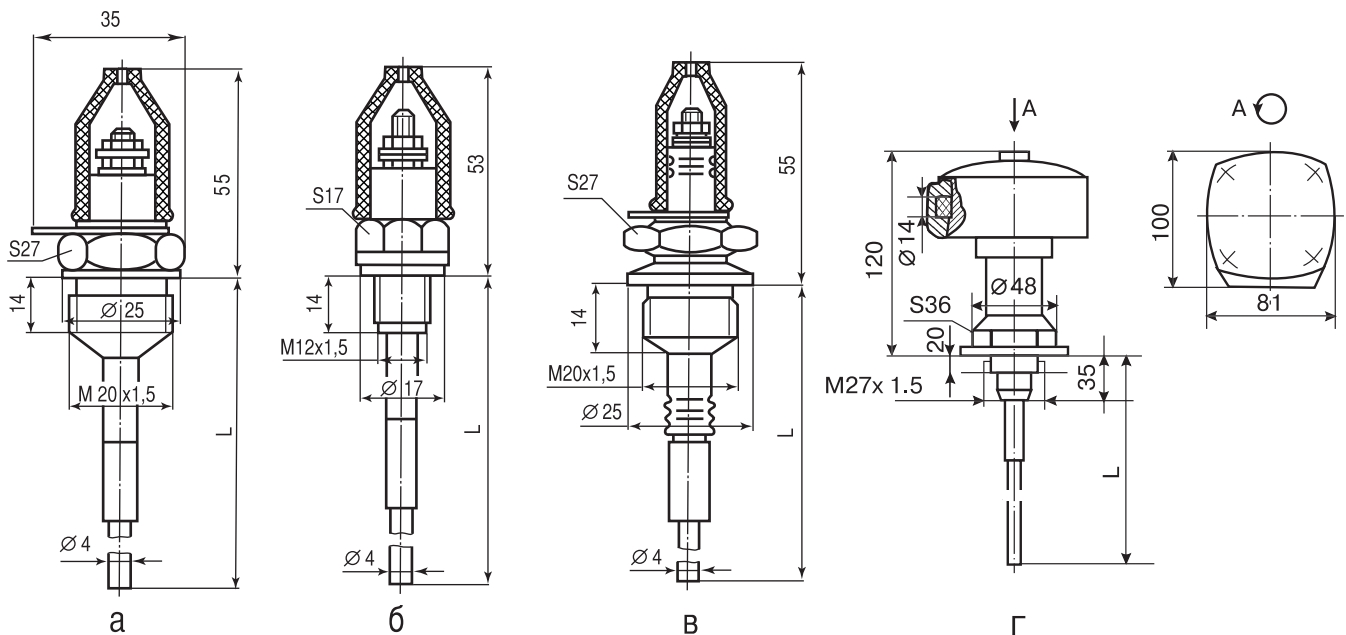


Рис. 1. Общий вид, габаритные и установочные размеры датчиков.

Для приборов ЭРСУ-ЗР, РОС-301:

а - исполнение 1;

б - исполнение 3;

в - исполнение 4.1 и 4.2;

г - для прибора ДРУ-ЭПМ; L - длина погружаемой части датчика

среды, длина погружаемой части и исполнения датчика указаны в таблице 1.

Гарантийный срок - 1 год со дня ввода в эксплуатацию.

Полный средний срок службы 12 лет.

КОНСТРУКЦИЯ И ПРИНЦИП ДЕЙСТВИЯ

Приборы состоят из преобразователя передающего и трех датчиков.

Датчик (Рис. 1) состоит из корпуса, чувствительного элемента (погружаемая в жидкость часть датчика) и колпачка, или кабельного ввода для ДРУ-ЭПМ, служащих для уплотнения сигнального провода, подключаемого к выводу чувствительного элемента.

Принцип действия приборов основан на преобразовании изменения электрического сопротивления между электродом датчика и стенкой резервуара в электрический релейный сигнал.

Приборы имеют три независимых канала, позволяющих контролировать три уровня жидкости в одном или разных резервуарах.

КОМПЛЕКТНОСТЬ ПОСТАВКИ

В комплект поставки входят: преобразователь, передающий датчик - 3 шт., паспорт; руководство по эксплуатации - 1 экз. на 10 приборов (1 экз. в один адрес).

ПРИМЕР ЗАПИСИ ПРИ ЗАКАЗЕ

ЭРСУ-ЗР-УХЛ3.1-1 0,1/0,25/0,6
1 2 3 4 5 6

ДРУ-ЭПМ- УХЛ3.1 1 0,11/0,25/1,0
1 2 3 4 5 6

РОС-301- УХЛ3.1 -1 0,1/0,25/0,6
1 2 3 4 5 6

1. Обозначение сигнализатора;
2. Климатическое исполнение;
3. Исполнение датчика по таблице 1;
- 4, 5, 6. Длины погружаемых частей 1-го, 2-го, 3-го датчиков, м, соответственно
4. Приборы РОС 301 исполнения для ОАЭ в примере записи содержат букву А.

Рис. 2. Габаритные и установочные размеры преобразователя передающего для приборов ЭРСУ-3Р, РОС-301

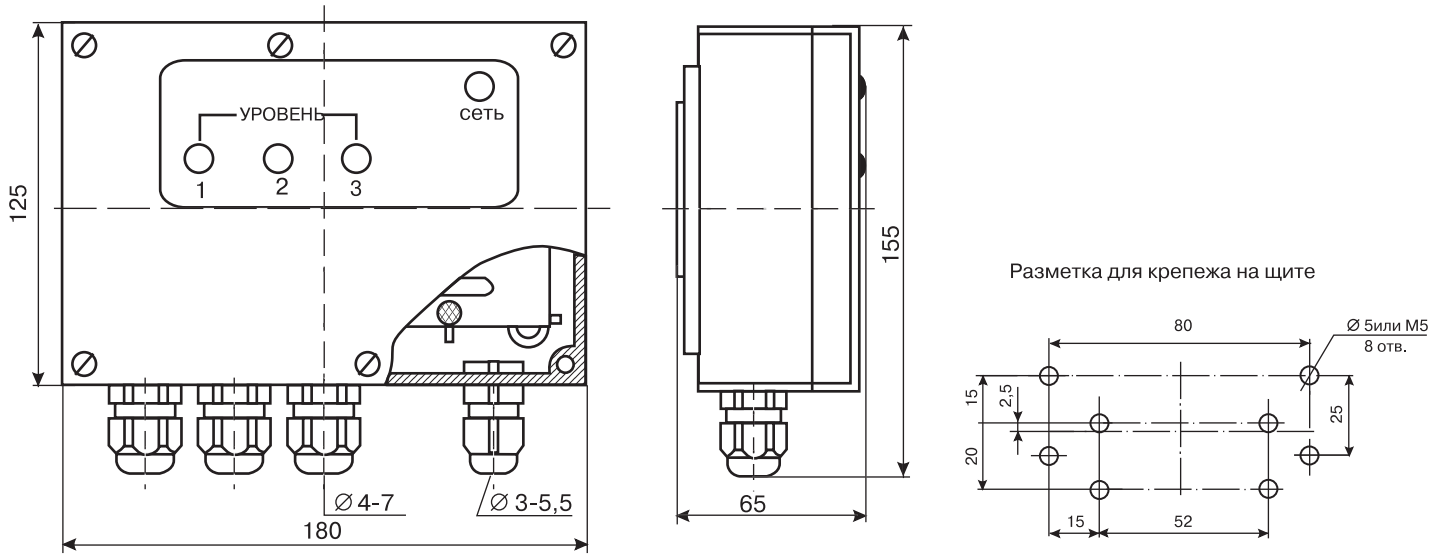


Рис. 3. Габаритные и установочные размеры преобразователя передающего ДРУ-ЭПМ (ПВ-2)

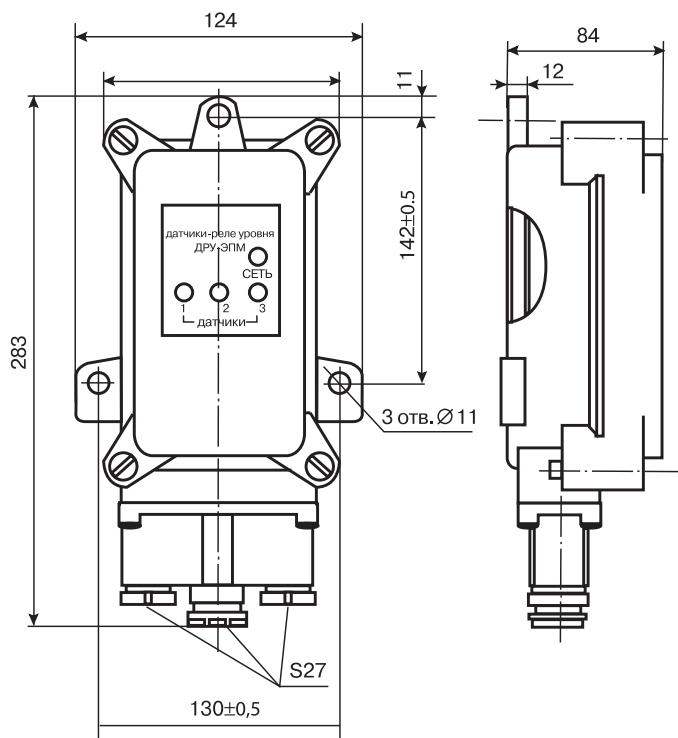
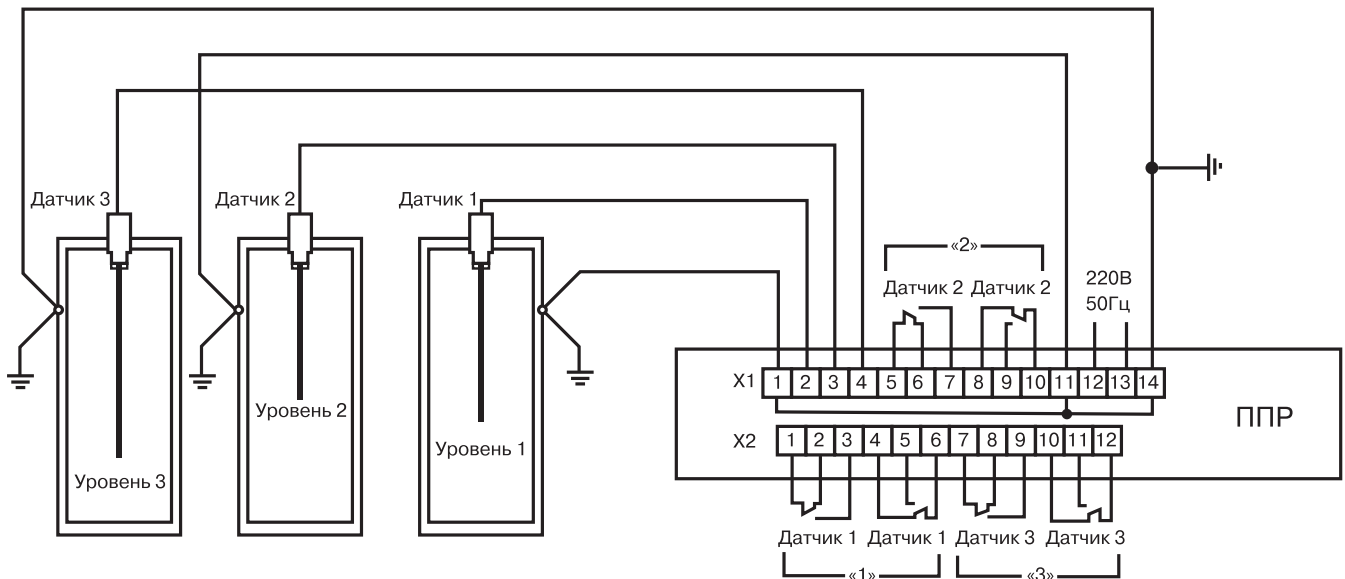
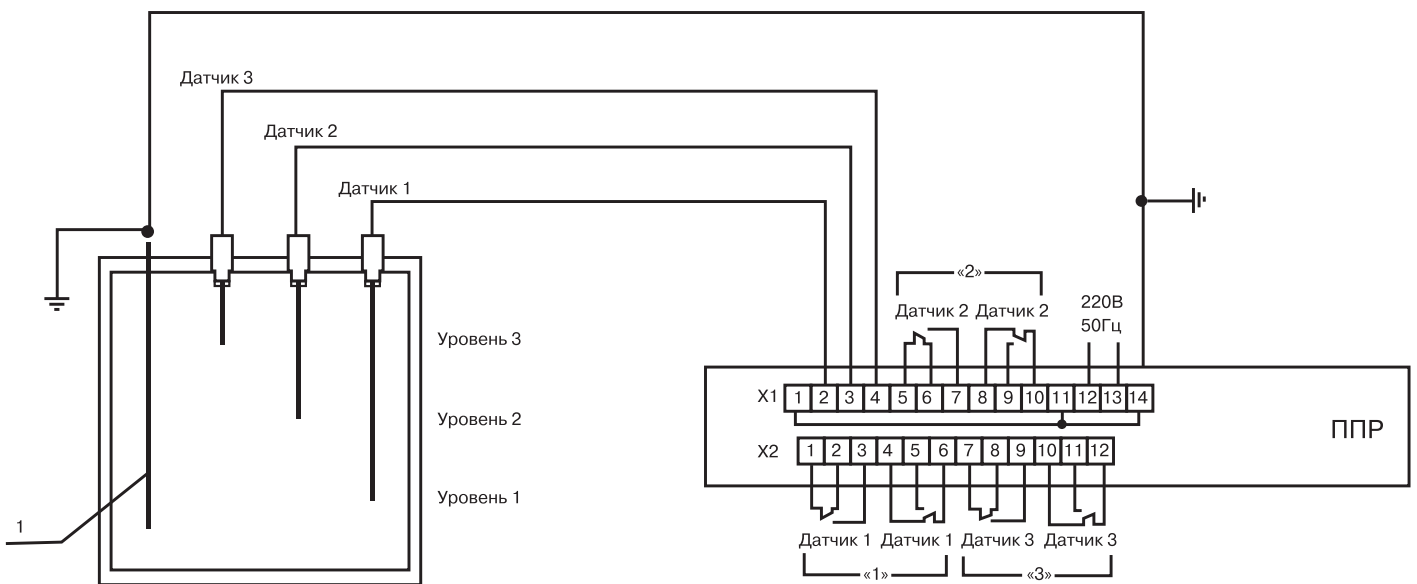


Рис. 4. Схемы электрические подключения приборов ЭРСУ-ЗР, РОС-301

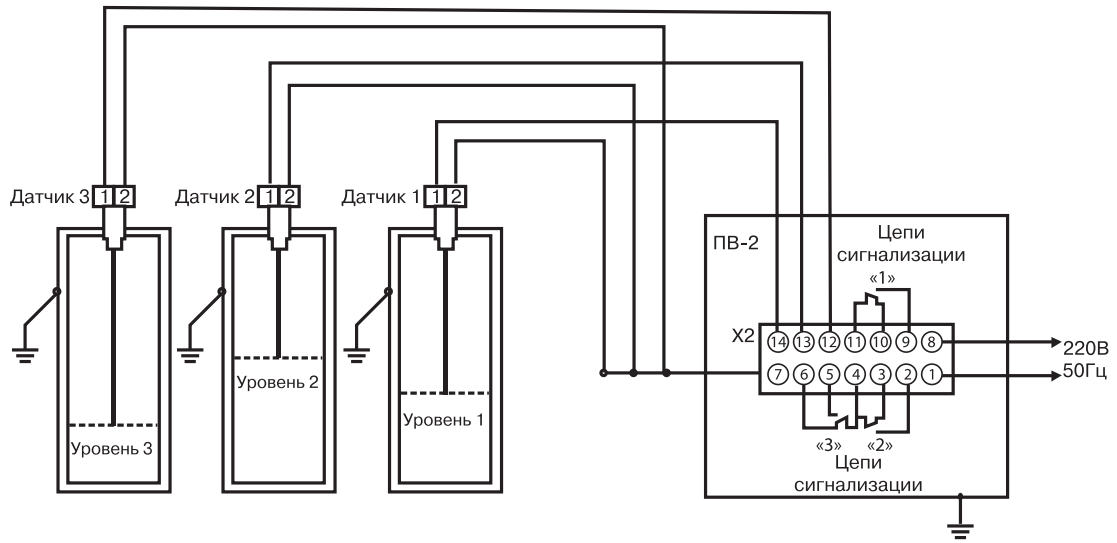


а) - Вариант схемы подключения прибора для металлических резервуаров

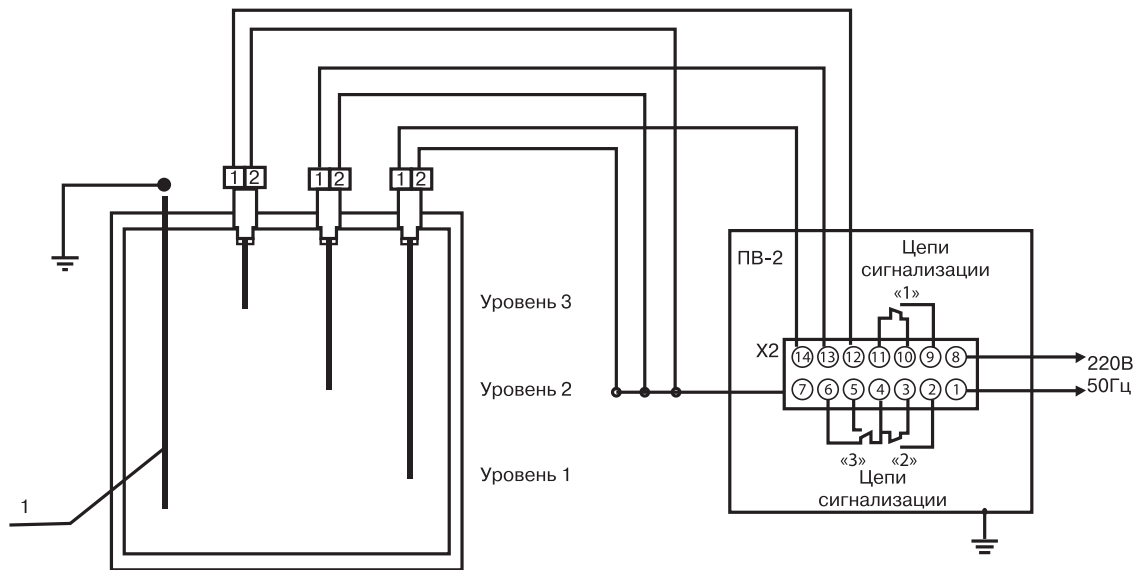


б) - Вариант схемы подключения прибора для резервуара из непроводящего материала
1 - дополнительный металлический электрод

Рис. 5. Схемы электрические подключения прибора ДРУ-ЭМП

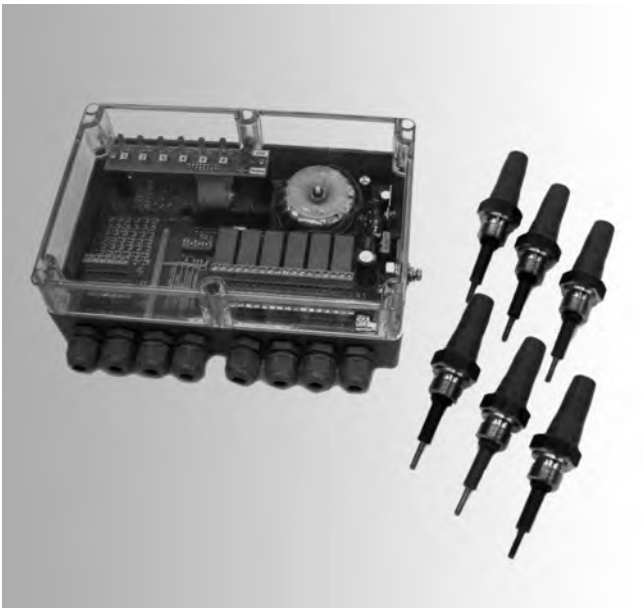


а) -Вариант схемы подключения прибора для металлических резервуаров

б) -Вариант схемы подключения прибора для резервуара из непроводящего материала
1 - дополнительный металлический электрод

ЭРСУ-6М

ЭЛЕКТРОННЫЙ РЕГУЛЯТОР-СИГНАЛИЗАТОР УРОВНЯ



ОКП 4218

ТУ 4218-036-42334258-2006

ОБЩИЕ СВЕДЕНИЯ

Электронный регулятор-сигнализатор уровня ЭРСУ-6М, в дальнейшем - прибор, предназначен для контроля от одного до шести предельных уровней электропроводных жидкостей в одном или нескольких резервуарах, в т. ч. и на объектах атомной энергетики (ОАЭ).

По устойчивости к климатическим воздействиям прибор соответствует климатическим исполнениям УХЛ или Т, или ОМ категории размещения 2 - для датчиков, 3 или 4 - для передающих преобразователей по ГОСТ 15150, но для работы при температуре окружающего воздуха от минус 50 до плюс 60 °С для датчиков и от минус 30 до плюс 70 °С для ППР-6 категории размещения 3, от плюс 1 до плюс 45 °С категории размещения 4.

По степени защиты от механических воздействий прибор соответствует исполнению N3 по ГОСТ Р52931.

Степень защиты оболочек датчиков и преобразователя передающего от проникновения воды и пыли - IP54 по ГОСТ 14254.

Прибор состоит из преобразователя передающего ППР-6 и шести датчиков. Датчик (рис. 2) состоит из штуцера 1, электрода 2, резинового колпачка 3, обеспечивающего защиту от воды и пыли, узла подключения внешнего провода к электроду.

Преобразователь передающий (рис. 3) состоит из корпуса 1, крышки 2, под которой размещён электронный блок 3, на плате которого имеются девять световых индикаторов (СИ).

Принцип работы прибора основан на преобразовании изменения электрического сопротивления между электродом датчика и стенкой резервуара (штуцером датчика) в электрический релейный выходной сигнал, а также в изменение свечения светового элемента.

Приборы исполнения для ОАЭ относятся к элементам нормальной эксплуатации и управляющих систем безопасности ЗН, ЗНУ, 4Н по ПНАЭ Г-01-011-97. Приборы исполнения для ОАЭ по сейсмостойкости относятся к категории II по НП-031-01.

ТЕХНИЧЕСКИЕ ДАННЫЕ

Условное обозначение прибора, конструктивное исполнение, длина погружаемой части датчика и параметры контролируемой среды указаны в таблице 1.

При необходимости потребитель может уменьшить, при поставляемой длине погружаемой части 0,6; 1,0...6,0 м, длину электрода датчика до требуемой по условиям эксплуатации.

Прибор обеспечивает, одновременно по всем каналам контроля, установку на значение сопротивления срабатывания согласно диапазонам 1.4 (табл. 1).

Прибор обеспечивает по каналам 5, 6 установку только «инверсного» релейного выхода, а по каналам 1, 2, 3, 4 установку прямого или инверсного релейного выхода.

Дифференциал срабатывания по каждому каналу контроля не превышает 30 % от значения установленного сопротивления срабатывания.

Параметры питания (номинальные значения):
Напряжение переменного тока 220 В +10%/-15%
частота: (50 или 60)(±2Гц) (УХЛ, Т) и 50±5Гц (ОМ)

Потребляемая от сети мощность,

В А, не более 12

Электрическая нагрузка на контакты выходного реле приведена в таблице 2.

В ППР-6 прибора обеспечивается, одновременно по всем каналам контроля, **установка задержки срабатывания (инерционность)** на одно из следующих значений: 0,1; 0,3; 1,0; 3,0 с.

Габаритные и установочные размеры, массы датчиков и преобразователя передающего указаны на рисунках 2, 3.

Таблица 1

Условное обозначение прибора	Конструктивное исполнение датчика	Длина погружаемой части датчика, L, м	Параметры контролируемой среды			
			Температура, °С, не более	Рабочее избыточное давление, МПа, не более	Удельная электрическая проводимость, см/м, не менее	Сопротивление срабатывания, кОм,
ЭРСУ-6М-УХЛЗ-6-1	стержневой, М20х1,5	0,1; 0,6	200	2,5	0,003 для диапазона 1; 0,0018 для диапазона 2; 0,00045 для диапазона 3; 0,00023 для диапазона 4;	3,0 для диапазона 1; 50,0 для диапазона 2; 200,0 для диапазона 3; 400,0 для диапазона 4;
ЭРСУ-6М-УХЛ4-6-1						
ЭРСУ-6М-ОМЗ-6-1						
ЭРСУ-6М-ТЗ-6-1						
ЭРСУ-6М-УХЛЗ-6-1Т	тросовый, М20х1,5	1,0...6,0 с шагом 0,5				
ЭРСУ-6М-УХЛ4-6-1Т						
ЭРСУ-6М-ОМЗ-6-1Т						
ЭРСУ-6М-ТЗ-6-1Т						
ЭРСУ-6М-УХЛЗ-6-3	стержневой, М12х1,5	0,1; 0,6				
ЭРСУ-6М-УХЛ4-6-3						
ЭРСУ-6М-ОМЗ-6-3						
ЭРСУ-6М-ТЗ-6-3						
ЭРСУ-6М-УХЛЗ-6-3Т	тросовый, М12х1,5	1,0...6,0 с шагом 0,5				
ЭРСУ-6М-УХЛ4-6-3Т						
ЭРСУ-6М-ОМЗ-6-3Т						
ЭРСУ-6М-ТЗ-6-3Т						

Таблица 2

КОМПЛЕКТНОСТЬ ПОСТАВКИ

В комплект поставки входят:

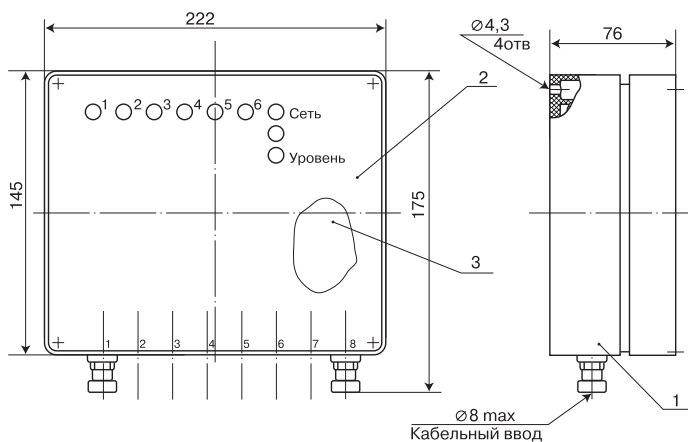
- датчик, исполнение 1 или 1Т или 3 или 3Т - до 6 шт. (исполнения и количество по заказу);
- преобразователь передающий ППР-6 - 1 шт.;
- руководство по эксплуатации - 1 экз.;
- паспорт - 1 экз

Допустимая нагрузка на контакты выходного реле, не более		Род тока	Вид нагрузки
ток, А	напряжение, В		
2	250	переменный	индуктивная $\cos \varphi 0,75$
2	24	постоянный	
5	240	переменный	активная
5	24	постоянный	

ПРИМЕР ЗАПИСИ ПРИ ЗАКАЗЕ

ЭРСУ-6М-А -УХЛЗ.1-6-1 (0,1; 0,1)-1 (0,6; 0,6)-1Т (2,0; 2,0)									
1	2	3	4	5	6	5	6	5	6

Рис. 3. Габаритные и установочные размеры преобразователя передающего ППР-6, ППР-6И



Масса не более 1,5 кг.

1. Обозначение прибора.
2. Исполнение для ОАЭ.
3. Климатическое исполнение.
4. Количество датчиков.
5. Исполнение датчика.
6. Длины чувствительных элементов датчиков.

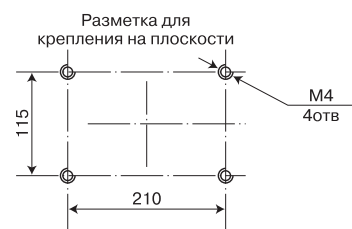


Рис. 1. Схема электрическая подключения электронного регулятора-сигнализатора уровня ЭРСУ-6М

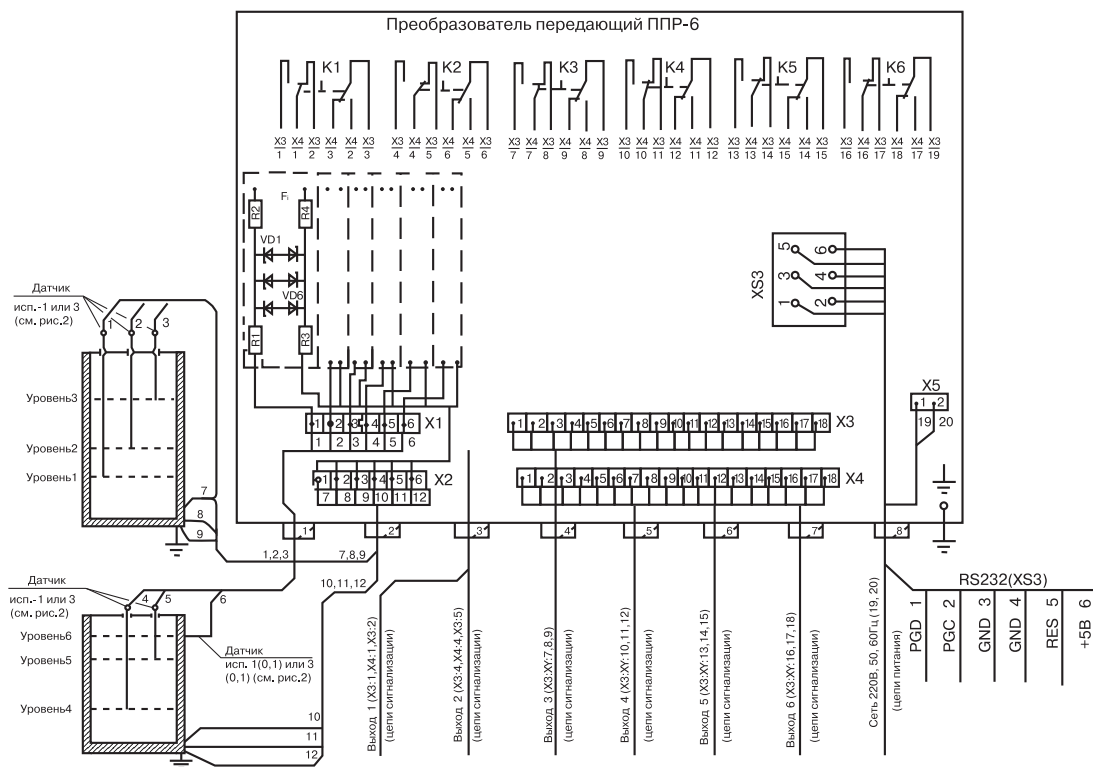
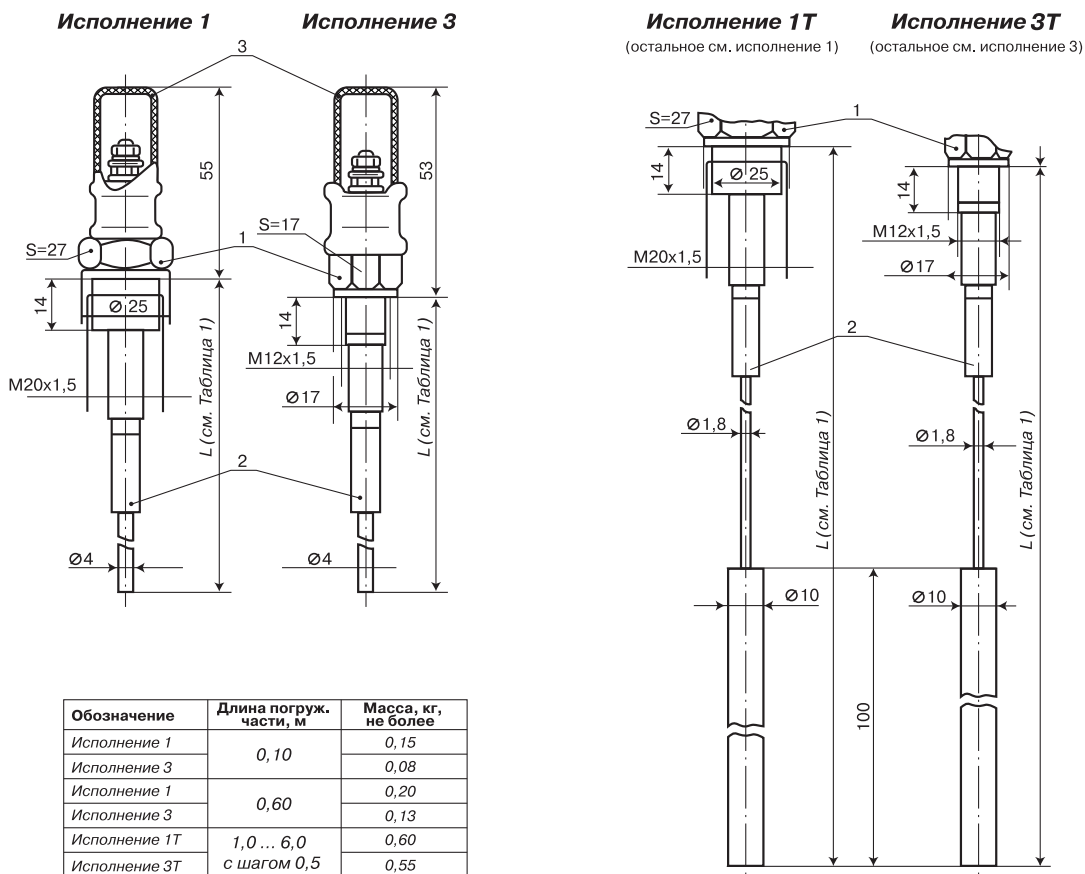


Рис. 2. Габаритные и установочные размеры датчиков



УЗС-М4

СИГНАЛИЗАТОРЫ УРОВНЯ УЛЬТРАЗВУКОВЫЕ



ОКП 421874
ТУ 4218-042-42334258-2006

ОБЩИЕ СВЕДЕНИЯ

Сигнализаторы уровня ультразвуковые УЗС-М4, далее сигнализаторы, предназначены для контроля уровня жидких, в том числе взрывоопасных некипящих сред, в одной, двух или четырех точках в технологических резервуарах, емкостях, хранилищах различных производств, в том числе на объектах атомной энергетики (ОАЭ).

Ряд моделей позволяет контролировать уровень осажденных механических примесей (песок, глина и т.д.) в различных жидкостях (вода, различные углеводороды).

Сигнализаторы обеспечивают световую индикацию достижения жидкостью заданных уровней.

Сигнализаторы состоят из преобразователей первичных - акустических датчиков (далее АД) и преобразователя вторичного (далее ВП).

Сигнализаторы не являются средствами измерений. По устойчивости к климатическим воздействиям сигнализаторы соответствуют исполнению УХЛ категории размещения 2, но для температур окружающего воздуха от минус 40 (предельное значение минус 50) до плюс 50 (предельное значение плюс 60)°С при относительной влажности воздуха 95±3% при температуре плюс 35°С без конденсации влаги и атмосферном давлении 84106,7 кПа по ГОСТ 15150.

По стойкости к механическим воздействиям сигнализаторы относятся к виброустойчивому и вибропрочному исполнению группы N3 по

ГОСТ P52931;

Степень защиты оболочек IP54 по ГОСТ 14254.

Сигнализаторы имеют исполнение:

- общепромышленное;
- взрывобезопасное;
- атомное.

Сигнализаторы взрывобезопасного исполнения имеют маркировку взрывозащиты «0ExiaIICT6» для АД и «[Exia]IIC» для ВП по ГОСТ P51330.0 и ГОСТ P51330.10

Сигнализаторы атомного исполнения (для ОАЭ) относятся к элементам нормальной эксплуатации (УСНЭ) и управляющих систем безопасности (УСБ), классам безопасности ЗН, ЗНУ, 4Н по ПНАЭ Г-1-011-97. Категория сейсмостойкости II по НП-031-01.

Принцип действия АД основан на существенном различии акустического сопротивления для ультразвука у контролируемой жидкости и газа (воздуха) при заполнении ими зазора между передающим и приемным пьезопреобразователями в пьезодатчике ЧЭ. При малом значении акустического сопротивления (при заполнении зазора между пьезопреобразователями жидкостью) в усилителе, возникают ультразвуковые колебания.

При заполнении зазора между пьезопреобразователями газом (воздухом) высокое значение акустического сопротивления не обеспечивает условий для возникновения ультразвуковых колебаний.

ТЕХНИЧЕСКИЕ ДАННЫЕ

Условные обозначения сигнализаторов, АД и ВП; длины чувствительных элементов, параметры контролируемой жидкости указаны в таблице 1.

Погрешность срабатывания сигнализаторов, мм, не более:

- при вертикальной установке ±2,0;
- при горизонтальной установке ±4,0.

Параметры питания:

- напряжение переменного тока, В, 220^{+10%}_{-15%}
- частота переменного тока, Гц 50±5%
- напряжение постоянного тока, В, 24±10%; 12±10%

Потребляемая мощность на одну точку контроля, В·А, не более 1,2.

Вид выходного сигнала - реле «Сухие контакты». Допустимая нагрузка на контакты выходного реле приведена в таблице 2.

Габаритные размеры составных частей сигнализатора указаны на рис. 1, 2.

Сигнализаторы обеспечивают контроль работоспособности АД, ВП и линии связи между АД и ВП в автоматическом режиме. Сигнализация об исправности осуществляется в виде светодиодной индикации.

Таблица 1

Условное обозначение сигнализатора	Условное обозначение ВП	Количество точек контроля	Условное обозначение АД	Количество ПП в комплекте	Материал погружаемой части	Расстояние от фланца (штуцера) до номинальной линии срабатывания одноточечного ПП, мм [расстояние между линиями срабатывания двухточечного ПП, мм]	Характеристики контролируемой среды		
							температура, °С	давление, МПа	
УЗС-М411(И)	ВП-411(И)	1	АД-411(И) или АД-412(И), или АД-413(И)	1	12X18N10T или 08X17N15M3T	80, 100, 160, 250, 400, 600, 1000, 2500, 3000, 4000, 5000, 6000	от минус 60°С до плюс 250°С	до 16	
УЗС-М421(И)	ВП-421(И)								
УЗС-М431(И)	ВП-431(И)								
УЗС-М412(И)	ВП-412(И)	2	АД-411(И) или АД-412(И), или АД-413(И)	2	06XM28MDT титановый сплав ВТ-1	[80, 100, 160, 250, 400, 600, 1000, 1600, 2000]	от минус 60°С до плюс 250°С	до 16	
УЗС-М422(И)	ВП-422(И)								
УЗС-М432(И)	ВП-432(И)								
УЗС-М413(И)	ВП-413(И)			1					АД-421(И) или АД-422(И), или АД-423(И)
УЗС-М423(И)	ВП-423(И)								
УЗС-М433(И)	ВП-433(И)								
УЗС-М415(И)	ВП-415(И)	4	АД-421(И) или АД-422(И), или АД-423(И)	2	06XM28MDT титановый сплав ВТ-1	[80, 100, 160, 250, 400, 600, 1000, 1600, 2000]	от минус 60°С до плюс 250°С	до 16	
УЗС-М425(И)	ВП-425(И)								
УЗС-М435(И)	ВП-435(И)								
УЗС-М414(И)	ВП-414(И)								
УЗС-М424(И)	ВП-424(И)								
УЗС-М434(И)	ВП-434(И)								
УЗС-М413П(И)	ВП-413П(И)	1	АД-421П(И), или АД-422П(И), или АД-423П(И)	1	3000 (от 100 до 300)				
УЗС-М423П(И)	ВП-423П(И)								
УЗС-М433П(И)	ВП-433П(И)								

Примечания.

1. Предельное избыточное давление $P_{раб.}$ при креплении АД с накладным фланцем - до 2,5 МПа, на фланце $\varnothing 175$ - до 6,4 МПа, на штуцере с резьбой 48x2 - до 16,0 МПа.
2. Сигнализаторы с уровнем контроля 6000 мм выпускаются только для контроля одного уровня.
3. Расстояния до минимальных линий срабатывания могут быть отличными от указанных в таблице, но не более 6000 мм для одноточечного ПП и не более 5000 мм - для двухточечного.

Таблица 2

Масса, кг, не более:

ВП 2
АД от 1,5 до 5,6.

КОМПЛЕКТНОСТЬ ПОСТАВКИ

В комплект поставки входят:

- АД от 1 до 2 шт. (по заказу);
- ВП -1 шт.;
- руководство по эксплуатации для УЗС-М4 - 1 экз. (допускается 1 экз. на 10 приборов при доставке в один адрес);
- паспорт для УЗС-М4 - 1 экз.;
- руководство по эксплуатации для УЗС-М4-И - 1 экз.

ПРИМЕР ЗАПИСИ ПРИ ЗАКАЗЕ

1. Условное обозначение сигнализатора.
2. Номер разработки.
3. Напряжение питания:
1 - переменный ток частоты 50 Гц с напряжением 220В;
2 - постоянный ток с напряжением 24В;
3 - постоянный ток с напряжением 12В.
4. Количество АД в комплекте:
1 - один на одну точку;
2 - два на одну точку каждый;
3 - один на две точки;

Диаметр коммутации			Род тока	Вид нагрузки
тока, А	напряжения, В	мощность		
0,005-2,5	5-30	0,05-80Вт	постоянный	активная
0,005-1	30-55	0,05-50Вт	постоянный	активная
0,005-0,3	55-200	0,05-40Вт	постоянный	активная
0,005-2,5	5-250 эфф.	0,05-100В·А	переменный 50 (60) Гц	индуктивная $\cos \varphi > 0,3$

- 4 - два на две точки.
5. Проставляется только для взрывозащищенного исполнения.
6. Проставляется только для атомного исполнения (для ОАЭ).
7. Количество точек на одном чувствительном элементе (АД):
1 - одна точка;
2 - две точки.
8. Давление контролируемой среды:
1 - до 16 МПа;
2 - до 6,4 МПа.
9. Температура контролируемой среды:
- цифра отсутствует - до 100 °С;
1 - до 150 °С;
2 - до 250 °С.
10. Расстояние от штуцера (фланца) до номинальной линии срабатывания одноточечного АД, мм.
11. Вид сигнализации первого контрольного уровня:

УЗС-М 4 1 1-И-А-АД 4 1 2-И-А-1-100-Н-300-0-10Т
1 2 3 4 5 6 7 8 9 10 11 12 13 14

Н - срабатывание выходного реле при заполненном датчике;

О - срабатывание выходного реле при опустошенном датчике.

12. Расстояние между номинальными линиями срабатывания двухточечного АД, мм.

13. Вид сигнализации второго контролируемого уровня (Н или О).

14. Материал чувствительного элемента АД:

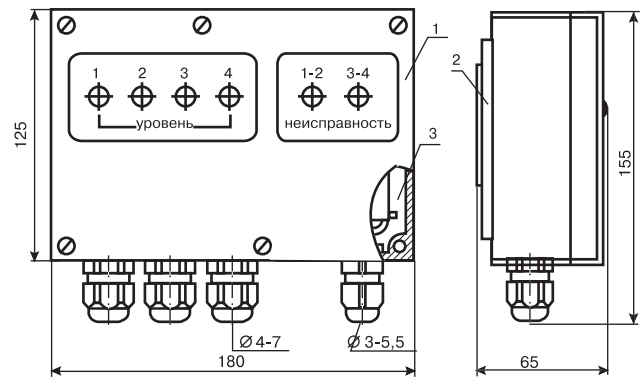
- 10Т - сталь 12Х18Н10Т

- 3Т - сталь 08Х17Н15М3Т

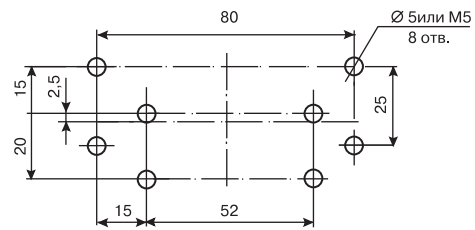
- Т - титановый сплав ВТ-1

(другие материалы записываются заказчиком полностью после согласования с изготовителем)

Рис. 1. Габаритные и установочные размеры преобразователя вторичного (ВП)

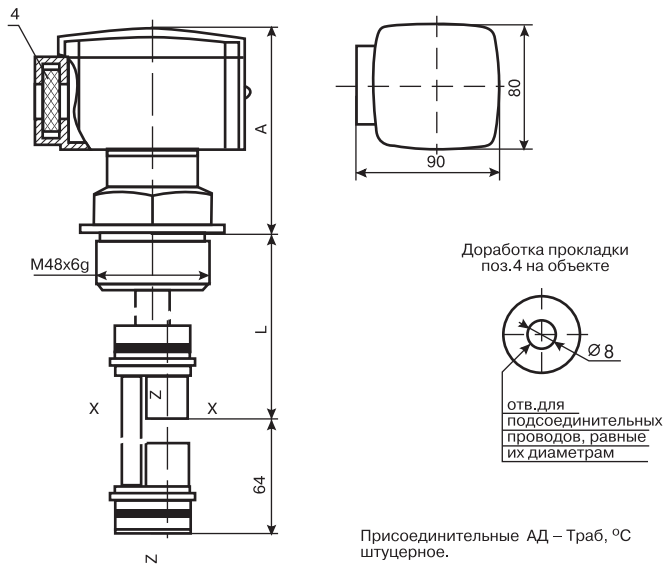


Разметка для крепежа на щите



Примечание - Выполняются любые две пары отверстий с межцентровым расстоянием 52 или 80 мм

Рис. 2а. Габаритные и установочные размеры акустического датчика (АД). Для контроля одного уровня. Штуцерное исполнение

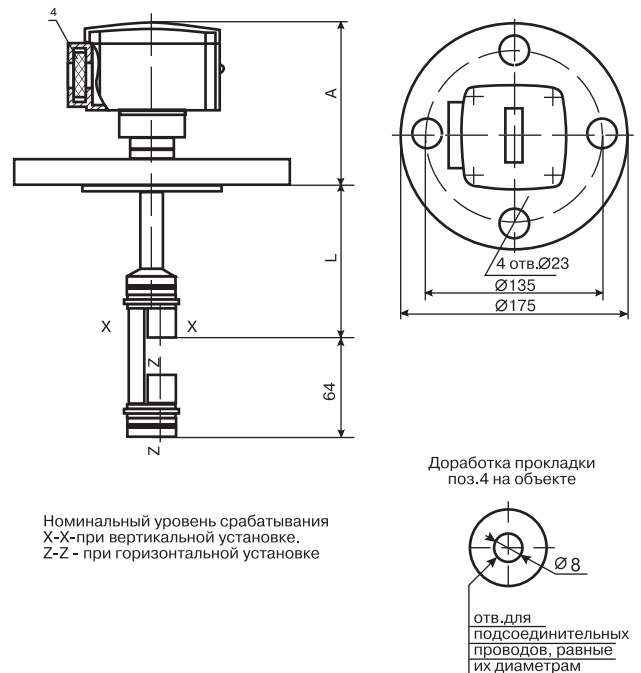


Присоединительные АД – Траб, °С штуцерное.

Исполнение	А, мм	Траб, °С	Рраб, МПа
АД-411	88	<100	до 16,0
АД-411	154	>100	

Номинальный уровень срабатывания
X-X-при вертикальной установке.
Z-Z - при горизонтальной установке

Рис. 2б. Габаритные и установочные размеры (АД). Для контроля одного уровня. Фланцевое исполнение

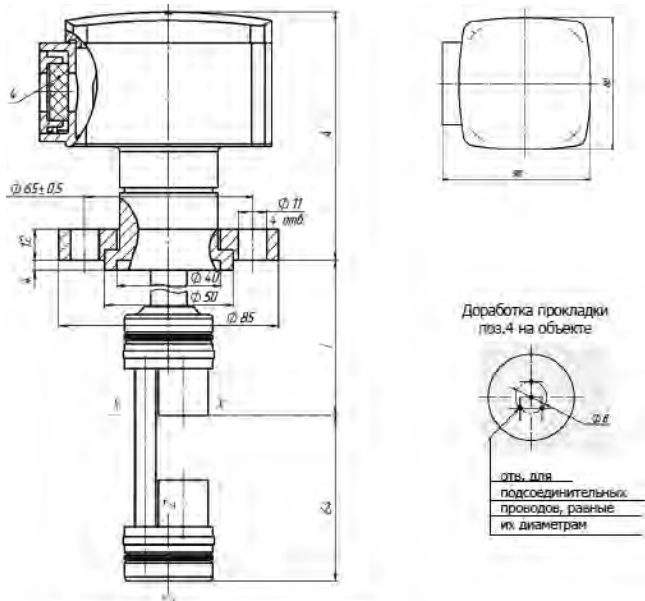


Номинальный уровень срабатывания
X-X-при вертикальной установке.
Z-Z - при горизонтальной установке

Присоединение АД - фланцевое

Исполнение	А, мм	Траб, °С	Рраб, МПа
АД-412	88	<100	до 6,4
АД-412	154	>100	

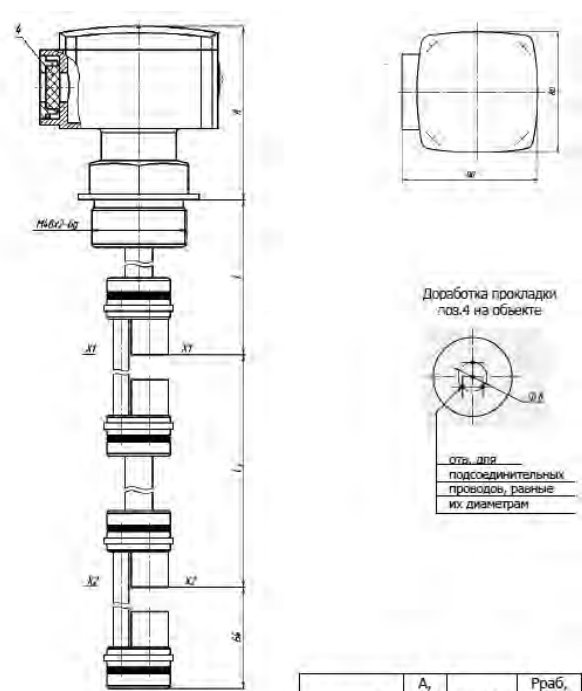
Рис. 2в. Габаритные и установочные размеры акустического датчика (АД). Для контроля одного уровня. Исполнение с накладным фланцем. L по табл.1



Исполнение	A, мм	Траб, °С	Рраб, МПа
АД-413(И)	96	≤100	до 2,5
АД-413(И)	162	>100	

Номинальный уровень срабатывания
X-X – при вертикальной установке
Z-Z – при горизонтальной установке

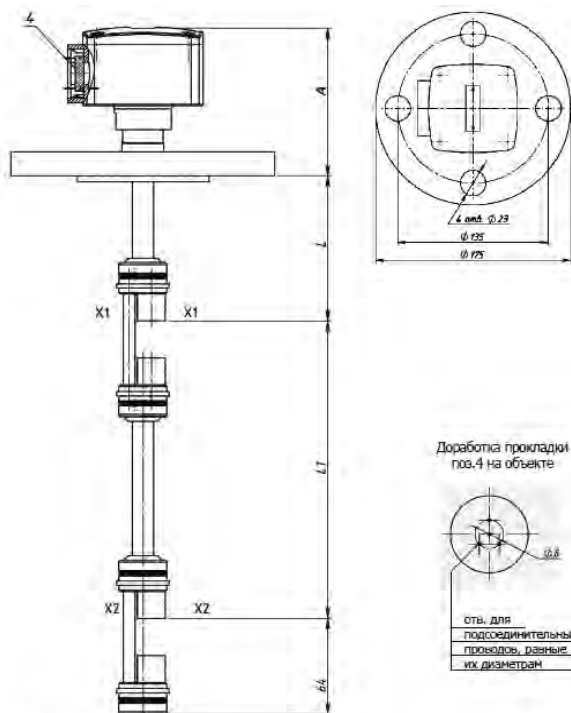
Рис. 2г. Габаритные и установочные размеры (АД). Для контроля двух уровней. Фланцевое исполнение



Исполнение	A, мм	Траб, °С	Рраб, МПа
АД-421(И)	88	≤100	до 16,0
АД-421(И)	154	>100	

Номинальный уровень срабатывания X1-X1, X2-X2

Рис. 2д. Габаритные и установочные размеры акустического датчика (АД). Для контроля двух уровней. Фланцевое исполнение. L и L1 по табл.1



Номинальный уровень срабатывания X1-X1, X2-X2

Исполнение	A, мм	Траб, °С	Р Раб, МПа
АД-422	88	<100	До 6,4
АД-422	154	>100	

Рис. 2е. Габаритные и установочные размеры акустического датчика (АД). Для контроля двух уровней. Исполнение с накидным фланцем. L и L1 по табл.1

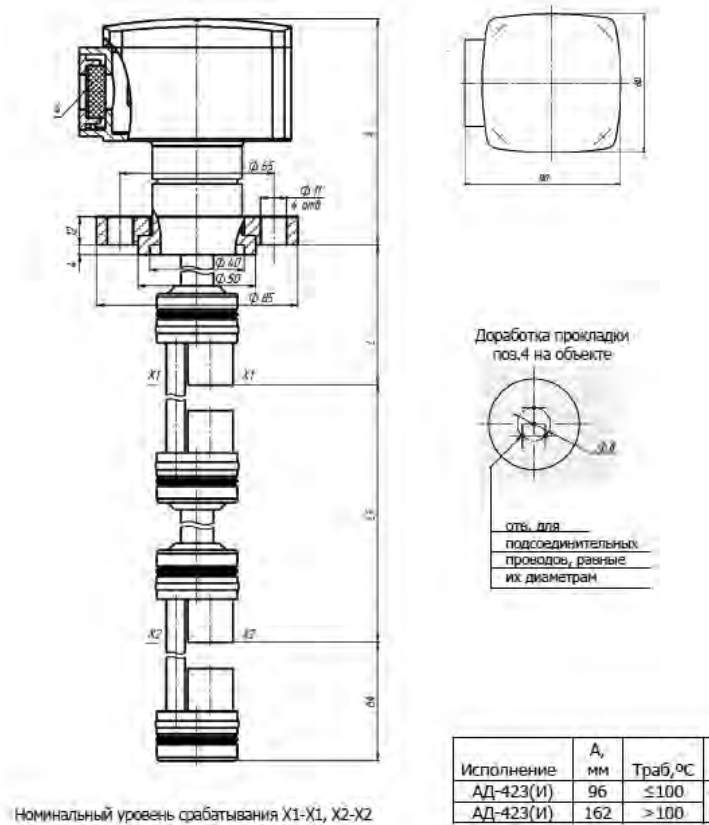
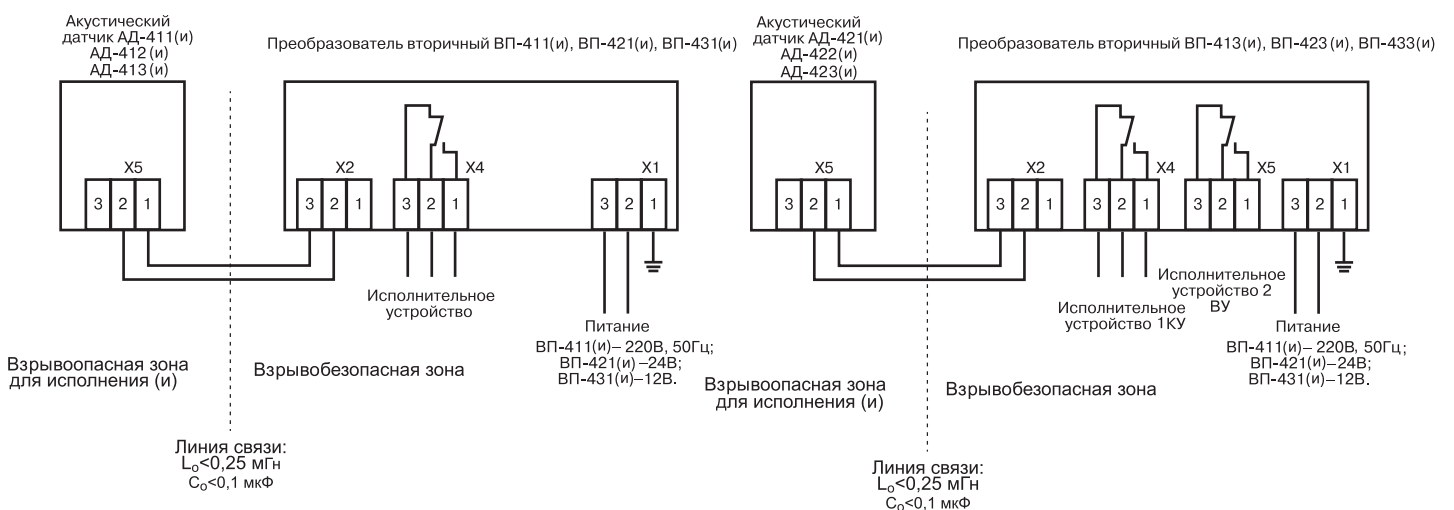


Рис. 3. Схемы подключения сигнализаторов уровня невзрывозащищенного и взрывозащищенного (штрих-пунктирная линия) исполнений.

а) Контроль одного уровня одним датчиком.

б) Контроль двух уровней одним датчиком.



в) Контроль двух уровней двумя датчиками

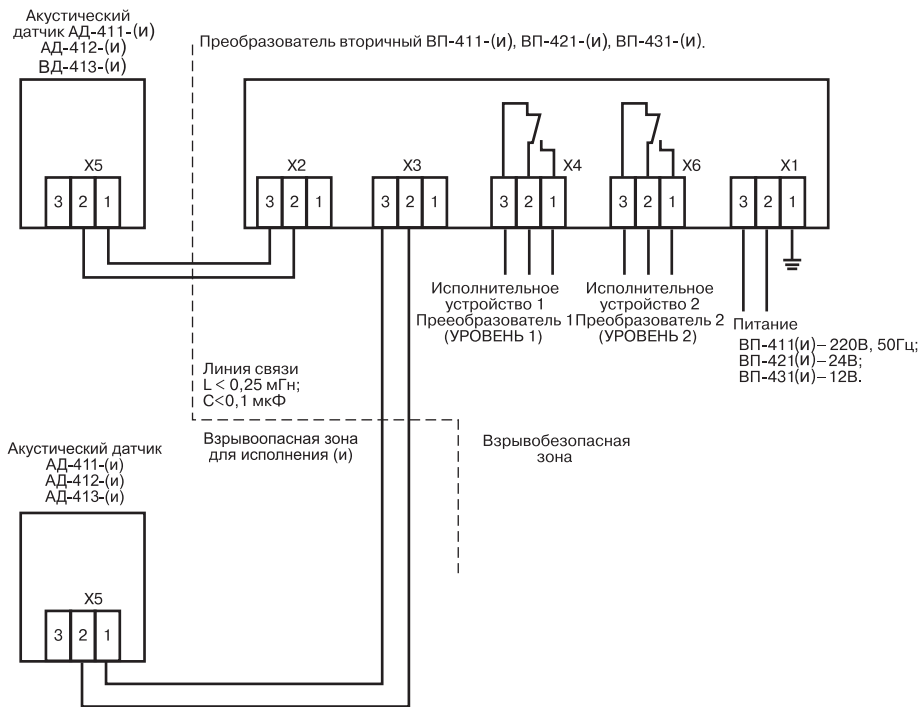
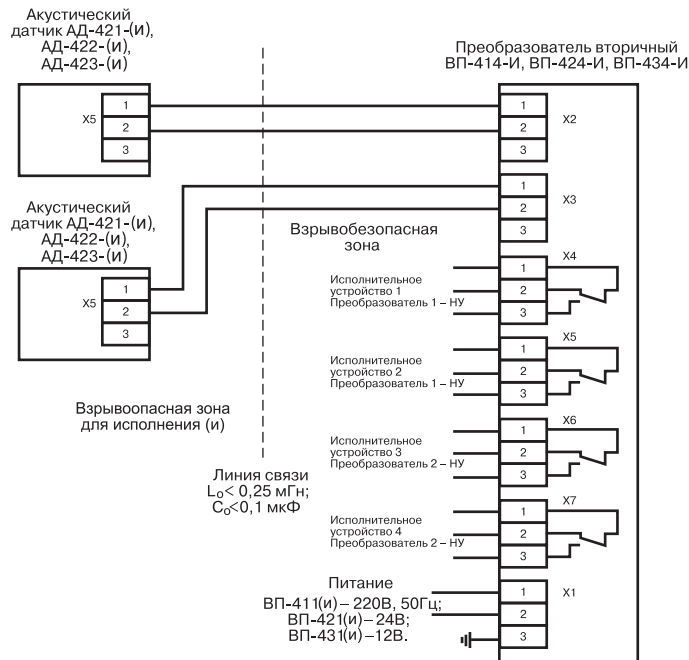


Рис. 3в. Контроль четырех уровней двумя датчиками



2

РОС-501

ДАТЧИК-РЕЛЕ УРОВНЯ



ОКП 42 1421
ТУ 4218-016-42334258-2007

Датчик-реле уровня РОС-501, РОС-501И предназначены для контроля уровня жидкостей плотностью не менее 0,52 г/см³ и двухпозиционного управления механизмами в стационарных и судовых условиях, в т. ч. на объектах атомной энергетики (ОАЭ).

ОБЩИЕ СВЕДЕНИЯ

По устойчивости к климатическим воздействиям датчики-реле уровня соответствуют исполнению УХЛ или ОМ категории размещения 4 (передающий преобразователь) и 5 (первичный преобразователь) по ГОСТ 15150 для работы при температуре и влажности окружающей среды согласно таблице 1.

Датчики-реле уровня исполнения ОМ отвечают требованиям Российского морского Регистра судоходства, предъявляемым к устройствам сигнализации, измерения и контроля для судов с неограниченным районом плавания.

Первичный преобразователь датчика уровня РОС-501И имеет маркировку взрывозащиты «1ExibIIBT5 в комплекте РОС-501И», соответствует требованиям ГОСТ Р 51330.0, ГОСТ Р 51330.10 и предназначен для установки во взрывоопасных зонах помещений и наружных установок согласно гл. 7.3 ПУЭ.

Преобразователь передающий с выходными искробезопасными цепями уровня «ib» выполнен в соответствии с требованиями ГОСТ Р 51330.10-99, имеет маркировку «[Exib]IIB» и предназначен для установки вне взрывоопасных зон.

Датчики-реле уровня, предназначенные для эксплуатации на ОАЭ, относятся к элементам нормальной эксплуатации (УСНЭ) и управляющих систем безопасности (УСБ) классам ЗН, ЗНУ, 4Н по ПНАЭ Г-1-011-97.

Датчики-реле уровня класса ЗН, ЗНУ, предназна-

Таблица 1

Наименование	Значение параметра для типоразмеров			
	РОС-501	РОС-501И	РОС-501ОМ	РОС-501А
Дифференциал срабатывания, мм	35 ⁺²⁵ ₋₂₀	35 ±25	35±25	35±25
Параметры нагрузки, коммутируемой выходным реле: цепь постоянного тока при индуктивности не более 3 Гн: ток, А напряжение, В мощность, Вт, не более цепь переменного тока, активная нагрузка: ток, А напряжение, В мощность, В·А, не более	2-6 12-24 150	0,05-1 12-24 25	2-6 12-24 150	0,005-2,5 5-200 0,05-240
Параметры питания: напряжение переменного тока, В частота, Гц	220 ^{+10%} -15% 50±2%	220 ^{+10%} -15% 50±2%	220 ^{+10%} -15% ; 240 ^{+10%} -15% (50, 60) ± 2%	220 ^{+10%} -15% 50± 2%
Потребляемая мощность, В·А, не более	8		8	
Масса, кг, не более: передающего преобразователя первичного преобразователя	0,9 2,6		0,9 2,6	0,9 2,6
Материалы деталей первичного преобразователя, соприкасающиеся с контролируемой средой: присоединительных фланцев поплавка остальных	Сталь 0,8КП с покрытием(Н9.09) Сталь 12Х18Н10Т			Сталь 12Х18Н10Т

ченные для эксплуатации на ОАЭ, по сейсмостойкости относятся к категории II по НП 031-01 и должны соответствовать требованиям ПНАЭ Г-5-006-87 и ГОСТ 17516.1.

Датчики-реле пылеводозащищенные и виброустойчивые. Степень защиты оболочек по ГОСТ 14254: IP54 - для исполнения УХЛ; IP56 - для первичного преобразователя исполнения ОМ; IP65 - по отдельному заказу.

По способу защиты человека от поражения электрическим током датчики-реле относятся к классу 01 по ГОСТ 12.2.007.0-75.

ТЕХНИЧЕСКИЕ ДАННЫЕ

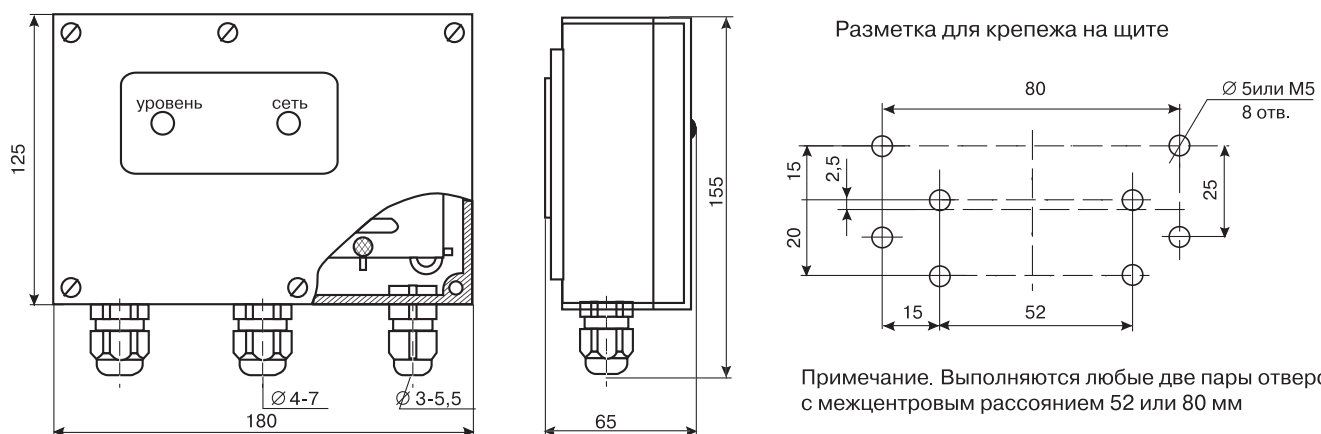
Основные технические данные датчиков-реле приведены в таблице 1.

Гарантийный срок - 2 года со дня ввода датчиков-реле в эксплуатацию.

Таблица 2

Наименование фактора	Нормы для:			
	передающего преобразователя		первичного преобразователя	
	исполнения			
	УХЛ	ОМ	УХЛ	ОМ
Температура окружающего воздуха, °С верхнее значение нижнее значение	+40 -10	+50 -30	+85 -50	
Относительная влажность воздуха	80% при 30 °С (без конденсации влаги)		95% при 35 °С (без конденсации влаги)	
Атмосферное давление, кПа	84-106,7			

Рис. 2. Габаритные и установочные размеры передающего преобразователя



КОМПЛЕКТНОСТЬ ПОСТАВКИ

В комплект поставки входят:

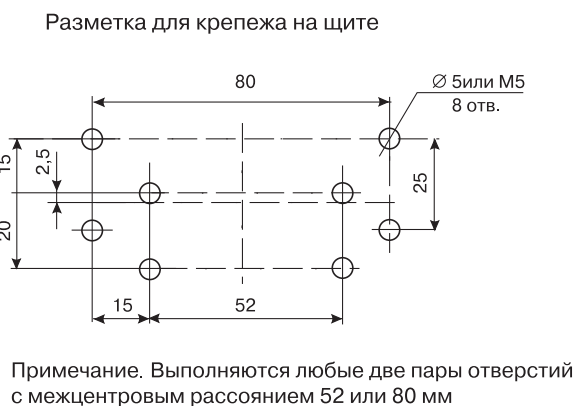
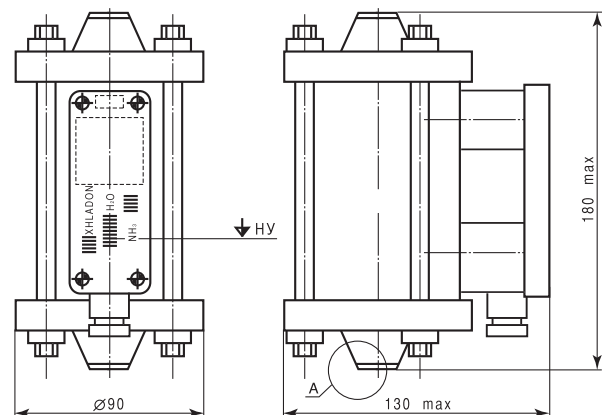
- передающий преобразователь (ППР);
- первичный преобразователь (ПП);
- комплект ЗИП (прокладка - 2 шт., поплавок - 1 шт, предохранитель - 1 шт.);
- паспорт - 1 экз.;
- руководство по эксплуатации - 1 экз. (на 10 датчиков в один адрес для РС-501);

КОНСТРУКЦИЯ И ПРИНЦИП ДЕЙСТВИЯ

Датчики уровня состоят из первичного и передающего преобразователей.

Принцип действия основан на преобразовании в электрический релейный сигнал изменения параметров катушек индуктивности вследствие перемещения поплавка при изменении уровня контролируемой среды.

Рис. 1. Общий вид, габаритные и установочные размеры первичного преобразователя

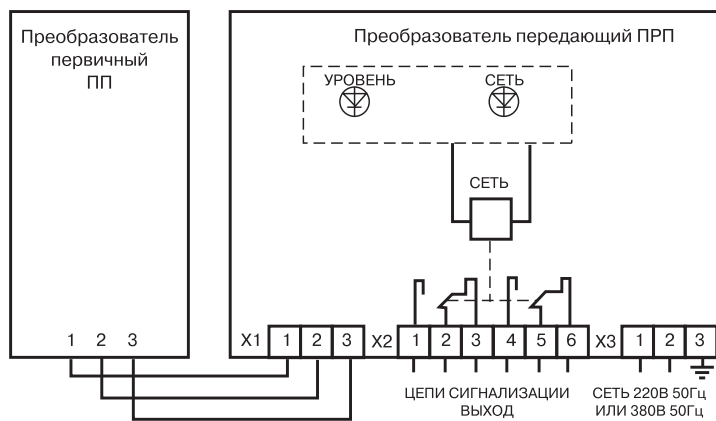


ПРИМЕР ЗАПИСИ ПРИ ЗАКАЗЕ
РОС-501-И-ОМ-А-ТУ 4218-016-42334258-2007

1 2 3 4 5

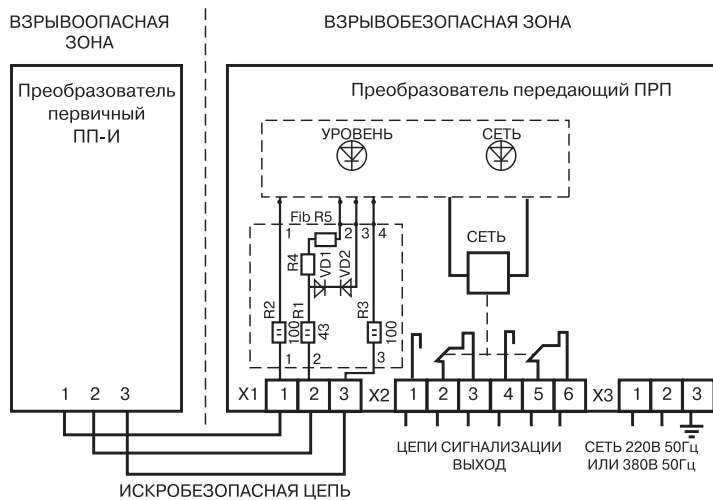
1. Обозначение датчика-реле.
2. Взрывозащищенное исполнение.
3. Климатическое исполнение.
4. Исполнение для ОАЭ.
5. Обозначение ТУ

Рис. 3. Схема подключения датчика-реле уровня РОС-501



Для обеспечения инверсного релейного выхода поменять местами подключение выводов 1 и 3 ПП или использовать для подключения выходных устройств (цепи сигнализации) нормально замкнутые контакты выходного реле.

Рис. 4. Схема подключения датчика-реле уровня РОС-501И



Для обеспечения инверсного релейного выхода поменять местами подключение выводов 1 и 3 ПП или использовать для подключения выходных устройств (цепи сигнализации) нормально замкнутые контакты выходного реле.

СУГ-М

СИГНАЛИЗАТОР УРОВНЯ ПОПЛАВКОВЫЙ МНОГОТОЧЕЧНЫЙ



ОКП 42 1874
ТУ 4218-014-42334258-2005

ОБЩИЕ СВЕДЕНИЯ

Сигнализатор предназначен для выдачи электрического дискретного сигнала о положении уровня жидкости или о положении уровня раздела двух несмешивающихся жидкостей в аппаратах и резервуарах технологических установок, в т. ч. объектах атомной энергетики (ОАЭ).

По устойчивости к механическим воздействиям сигнализатор соответствует группе N3 по ГОСТ Р52931.

По степени защиты от пыли и воды сигнализатор соответствует исполнению IP54 по ГОСТ 14254.

Сигнализатор предназначен для установок вне взрывоопасных зон помещений.

Сигнализатор, при работе в комплекте с блоком барьеров искрозащиты «Сигнал» ТУ 4372-01742334258-99 с уровнем взрывозащиты «ExibIICT6» или другим барьером взрывозащиты для контактных датчиков, может быть использован в технических аппаратах, где возможно образование взрывоопасных смесей.

Сигнализаторы исполнения для ОАЭ относятся к элементам нормальной эксплуатации (УСНЭ), классу безопасности 4Н по ПНАЭ г-01-011-97. Сигнализаторы исполнения для ОАЭ по сейсмостойкости относятся к категории II по НП-031-01.

ТЕХНИЧЕСКИЕ ДАННЫЕ

Длина погружаемой части

сигнализатора L, м
 - жесткая конструкция 0,1-3,0
 - гибкая конструкция 3,0-10,0

Число точек контроля

от 1 до 5 (для СУГ-М1, СУГ-М2);
 от 1 до 4 (для СУГ-М3);
 1 (для СУГ-М1-Г)

Расстояние между точками контроля:

минимальное - в пределах габаритных размеров поплавка;

максимальное - в пределах разности верхнего и нижнего измеряемых уровней.

Нагрузка на контакты выходного реле вторичного прибора (при мощности коммутации не более 10 В·А):

ток, А 1·10⁻⁶...0,5
 напряжение, В:
 на индуктивной нагрузке 5·10⁻²...36
 на активной нагрузке до 100

Дифференциал срабатывания,

мм, не более 10

Нестабильность срабатывания, мм

±5

Масса (в зависимости от исполнения),

кг, не более 5

Предельно допустимое рабочее избыточное давление, температура контролируемой среды и типы поплавков в зависимости от условий эксплуатации приведены в таблице 1.

Таблица 1.

Условное обозначение сигнализатора	Тип поплавка	Предельно допустимое рабочее избыточное давление, МПа (кгс/см ²)	Параметры контролируемой жидкости		Диаметр проходного сечения монтажного фланца
			Температура, °С	Плотность, г/см ³	
СУГ-М1	I	1,0(10)	От минус 60 до плюс 85,°С	0,85	Ду 40*
	II			0,5	Ду 65
СУГ-М2	III	1,6(16)	От минус 60 до плюс 125,°С	0,5	Ду 150
	IV	2,5(25)		0,6	Ду 100
СУГ-М3	II	1,0(10)	От минус 60 до плюс 85,°С	0,5	Ду 65
СУГ-М1-Г	I	2,5(25)	От минус 60 до плюс 85,°С	0,85	Ду 40* (штуцер М36х1,5)

КОНСТРУКЦИЯ И ПРИНЦИП ДЕЙСТВИЯ

Сигнализаторы состоят из корпуса, направляющей трубы с магнитоуправляемыми контактами (герконами), поплавков с магнитами и скоб.

Количество герконов определяется количеством дискретно контролируемых уровней (не более пяти).

Контролируемые уровни определяются местом установки герконов.

Диапазон контролируемого уровня ограничивается установкой скоб.

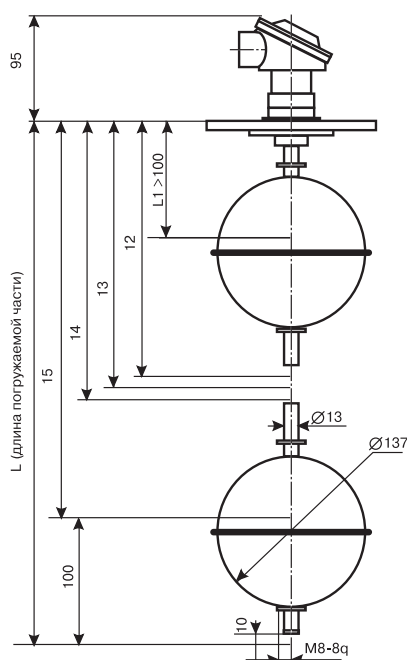
Сигнализаторы СУГ-М1 (рис. 2а,2б) с жёстким чувствительным элементом и СУГ-М3 (рис. 3) с гибким чувствительным элементом предназначены для контроля уровня жидких сред;

СУГ-М2 (рис. 1а,2б) с жёстким чувствительным элементом - для контроля уровня жидкости или уровня раздела жидких сред; СУГ-М1-Г (рис. 4) с жестким чувствительным элементом предназначены для горизонтальной установки.

Работа сигнализатора происходит следующим образом. Поплавок при изменении положения уровня жидкости перемещается по направляющей трубе. При достижении поплавком контролируемого уровня, разомкнутый геркон, попадая в магнитное поле постоянного магнита поплавка, замыкается и выдает релейный сигнал на вторичный прибор.

Детали сигнализаторов, соприкасающиеся с контролируемой средой, изготавливаются из материалов, которые по устойчивости к воздействию контролируемой среды равнозначны или лучше стали 12Х18Н10Т.

Рис. 1а. Сигнализатор СУГ-М2 с поплавком тип III, крепление на емкости посредством фланца



КОМПЛЕКТНОСТЬ ПОСТАВКИ

В комплект поставки входят:

- сигнализатор уровня (модель по заказу) - 1 шт.;
- руководство по эксплуатации - 1 экз. (допускается 1 экз. при поставке до 10 сигнализаторов в 1 адрес);
- паспорт - 1 экз.;
- система «Сигнал» (по заказу) - 1 шт.;
- фланец монтажный (по заказу) - 1 шт.

ПРИМЕР ЗАПИСИ ПРИ ЗАКАЗЕ

1. Тип сигнализатора;
2. Исполнение для ОАЭ;
3. Взрывозащищённое исполнение;
4. Количество точек контроля;
5. Длина погружной части, м;
6. Расстояние до точек контроля, м;
7. Наличие монтажного фланца;
8. Наличие системы «Сигнал».

СУГ-М2-А-И-2-0,6-(0,2/0,5)-Ф-«Сигнал»
 1 2 3 4 5 6 7 8

Рис. 1б. Сигнализатор СУГ-М2 с поплавком тип IV, крепление на емкости посредством фланца

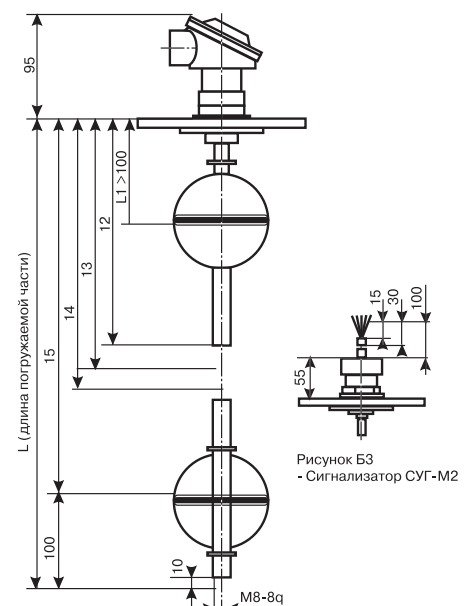


Рисунок Б3 - Сигнализатор СУГ-М2

Рис. 2а. Сигнализатор СУГ-М1 с поплавком тип I, крепление на емкости посредством штуцера

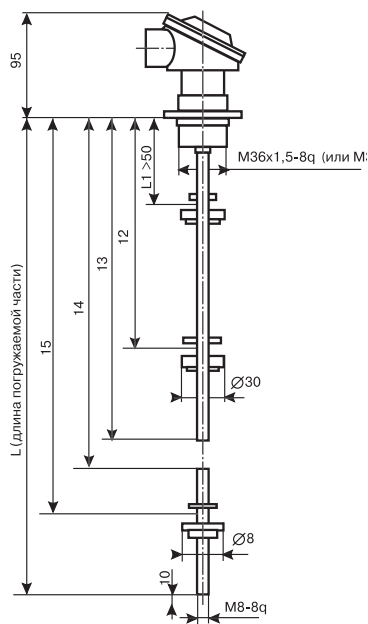


Рис. 2б. Сигнализатор СУГ-М1 с поплавком тип II, крепление на емкости посредством фланца

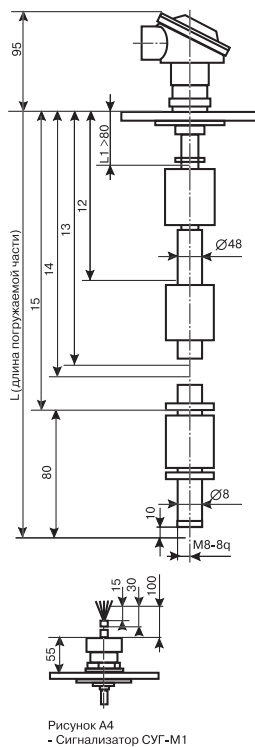


Рисунок А4 - Сигнализатор СУГ-М1

Рис. 3. Габаритные и присоединительные размеры сигнализатора уровня жидкости СУГ-М3 для среды с плотностью более 0,5 г/см³; поплавок тип II

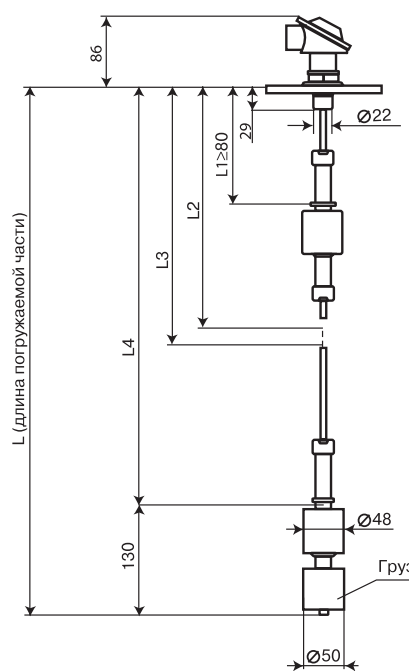


Рис. 4. Габаритные и присоединительные размеры сигнализатора уровня жидкости СУГ-М1-Г (горизонтальная установка) для среды с плотностью более 0,75 г/см³; поплавок тип I

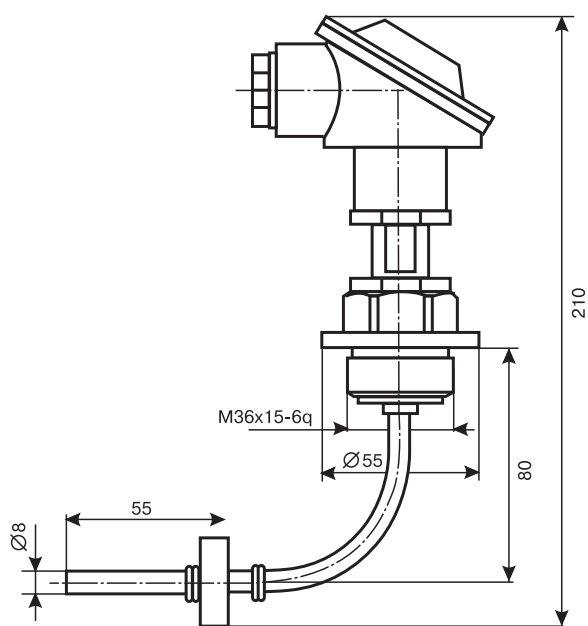
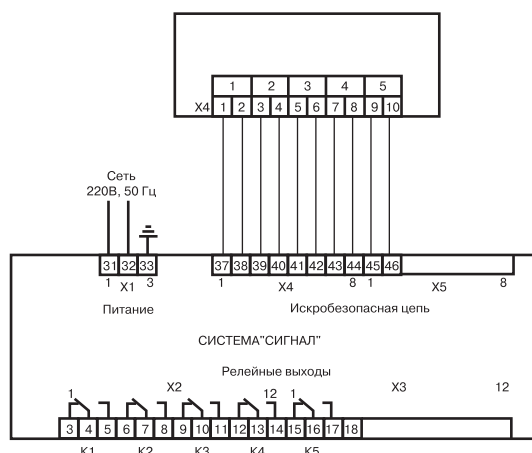


Рис. 5. Схема электрическая подключения сигнализатора к системе «Сигнал»



Применяется взамен сигнализаторов уровня поплавковых типа СУЖ-ПО1, ДРУ-1ПМ, РОС 400-4,6,7.

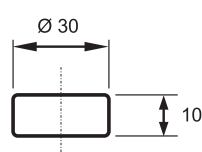
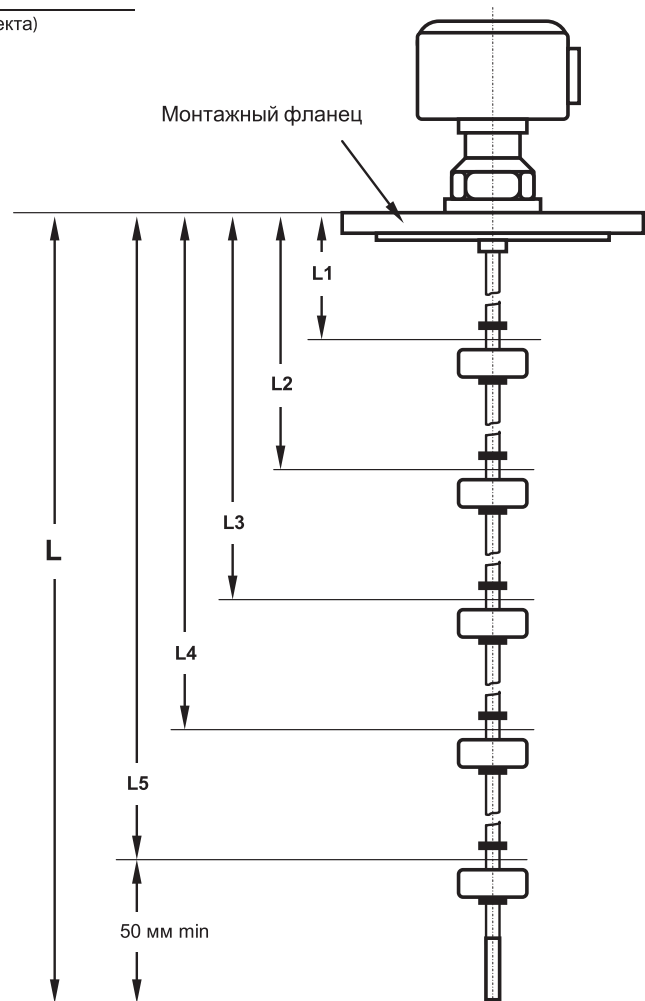
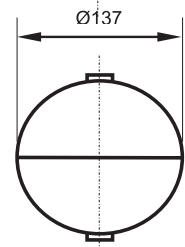
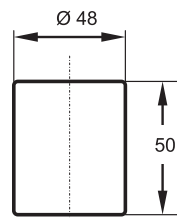
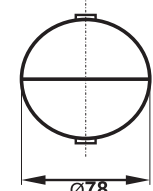
БЛАНК -ЗАКАЗ № _____

 на изготовление сигнализатора уровня жидкости
 для эксплуатации _____

СУГ-М

(наименование объекта)

Наименование параметра	Значение
Количество точек контроля, 1...5	
Длина погружаемой части, L , мм, (до 10 000)	
Расстояния до точек контроля, L1/L2/L3/L4/L5, мм	
Наименование рабочей среды	
Плотность рабочей среды, г/см ³ , а для случая раздела фаз и плотность нижней фазы.	
Рабочее давление в резервуаре, МПа	
Диапазон рабочих температур среды, °С (max 125 °С)	
Тип монтажного фланца, по ГОСТ 12815 исп.2 «выступ» Ду 40 , Ду 50 , Ду 65 , Ду 100 , Ду 150	
Тип сигнализатора (см. рис):	
СУГ-М1 тип поплавка I, II плотность от 0,7 г /см ³ давление до 2,5 МПа	
СУГ-М2 тип поплавка III, IV плотность от 0,45 г/см ³ давление до 2,5 МПа	
СУГ-М3 тип поплавка II плотность от 0,5 г/см ³ давление до 1,0 МПа	


 Поплавок
Тип I

 Поплавок
Тип III

 Поплавок
Тип II

 Поплавок
Тип IV

Пример записи при заказе

СУГ-М1-К-И-2-1,5 (0,2/1,25)-Ф


Подпись заказчика _____

М.П.

РОС 400-4, РОС 400-6, РОС 400-7, РОС 400-8**ДАТЧИКИ УРОВНЯ ПОПЛАВКОВЫЕ ЭЛЕКТРИЧЕСКИЕ**

ОКП 42 1874
ТУ 4218-024-42334258-2005

ОБЩИЕ СВЕДЕНИЯ

Датчики уровня РОС 400-4, РОС400-6, РОС 400-7, РОС 400-8 предназначен для контроля уровня жидких сред в цистернах транспортных и промышленных судов, в других аппаратах и резервуарах выдачи сигнала в цепи сигнализации, управления и защиты на разных объектах, в том числе на объектах атомной энергетики (ОАЭ).

Датчики РОС 400-4 имеют климатическое исполнение ОМ категории размещения 5, но для работы при температуре от минус 40 до плюс 70 °С и относительной влажности до 100% при температуре плюс 35 °С (с конденсацией влаги). Датчики РОС 400-6, 7, 8 имеют климатическое исполнение УХЛ категории размещения 2 по ГОСТ 15150, но для работы при температуре от минус 60 до плюс 70 °С и относительной влажности до (95±3)% и при температуре плюс 40 °С (без конденсации влаги).

По устойчивости к воздействию вибрации датчики должны соответствовать группе исполнения Л3 по ГОСТ Р52931.

По степени защиты от пыли и воды датчики должны соответствовать IP54 ГОСТ 14254 и IP56 для РОС 400-4.

Датчики, предназначенные для эксплуатации на ОАЭ, относятся к классу безопасности ЗН по ПНАЭГ-01-011-97 (кроме РОС 400-4).

Датчики выполнены в сейсмостойком исполнении. Категория сейсмостойкости датчиков для АЭС-II по ПН-031-01.

Датчики в комплекте с блоком барьеров искрозащиты «Сигнал» ТУ 4372-017-42337258-99 с уровнем взрывозащиты «ExibIICT6» или аналогичными блоками могут использоваться в технических аппаратах, где возможно образование взрывоопасных смесей.

ТЕХНИЧЕСКИЕ ДАННЫЕ

Рабочее избыточное давление контролируемой среды, МПа	0,8 (0,2 - РОС 400-4)
Плотность контролируемой среды (нижнее значение), г/см ³	
РОС 400-4, РОС 400-6, РОС 400-7	от 0,75
РОС 400-8	от 0,90
Динамическая вязкость контролируемой среды, Па·с	2,4
Разрывная мощность контактов при коммутации переменного тока напряжением до 220В при частоте 50 Гц, В·А	300
Дифференциал срабатывания, мм	
РОС 400-4, нерегулируемый	до 40
РОС 400-6, нерегулируемый	до 25
РОС 400-7, регулируемый	
в пределах	от 60 до 250
РОС 400-8, регулируемый	
в пределах	от 100 до 10000
Нестабильность срабатывания (для РОС 400-4, 5, 3), мм	±3
Температура контролируемой среды, °С	от -1 до +150
Габаритные размеры, мм (см. Рис. 1, 2, 3, 4)	
Масса (в зависимости от исполнения), кг не более	2,45

КОНСТРУКЦИЯ И ПРИНЦИП ДЕЙСТВИЯ

Общий вид, габаритные и установочные размеры датчиков приведены на рис. 1, 2, 3, 4.

Датчик РОС 400-4 состоит из алюминиевого корпуса 1, внутри которого размещен переключатель 2. Переключатель расположен на стойке, которая винтами крепится к крышке 3. На крышке расположен разъем 4. На оси 5 крепится поплавок 6 со встроенным магнитом 7. В состав разъема входит проходная втулка 9 с крепежным винтом 8.

Датчик РОС 400-6 (рис. 2) состоит из алюминиевого корпуса 1, внутри которого размещен переключатель. Переключатель расположен на стойке, которая винтами крепится к корпусу. В крышке 3 предусмотрено сальниковое уплотнение 4 для закрепления кабеля. На оси 5 крепится поплавок 6 со встроенным магнитом.

Датчик РОС 400-7 (рис. 3) имеет конструкцию аналогичную датчику РОС 400-4, 6 и отличается поплавковым устройством. Датчик РОС 400-8 (рис. 4) имеет конструкцию аналогичную датчикам РОС400-4, 6, 7 и отличается поплавковым устройством.

Рис. 1. Габаритные и присоединительные размеры РОС 400-4

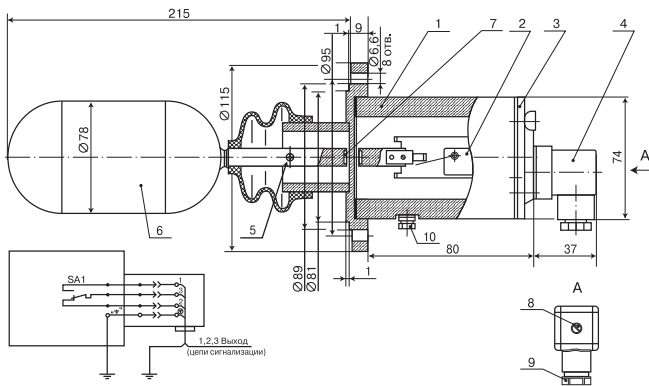


Рис. 2. Габаритные и присоединительные размеры РОС 400-6

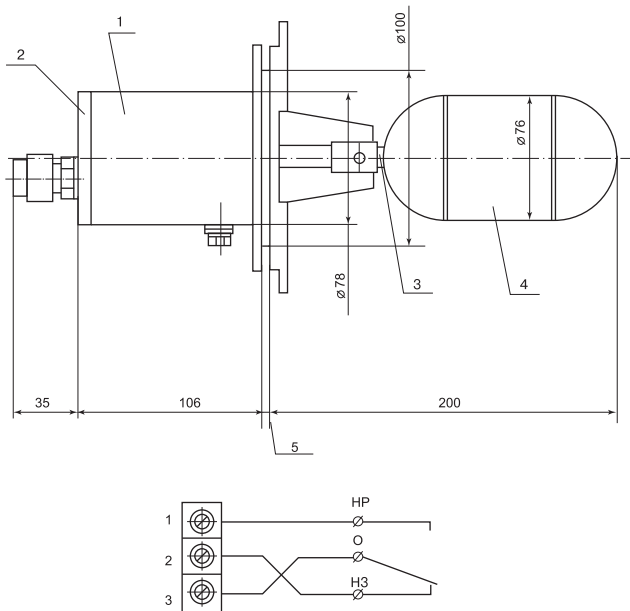
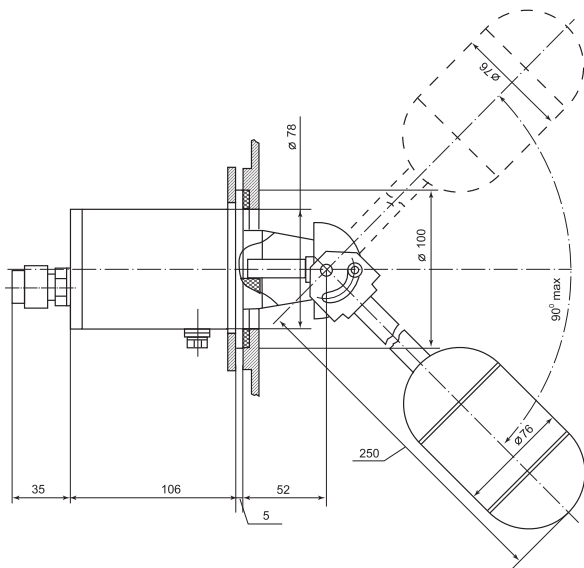


Рис. 3. Габаритные и присоединительные размеры РОС 400-7



При изменении уровня жидкости происходит изменение положения поплавка, связанного с постоянным магнитом.

Благодаря магнитной связи двух магнитов, ориентированных одноименными полюсами относительно друг друга, перемещение управляет контактным устройством. Так, при достижении жидкостью верхнего предельного положения, нормально замкнутый контакт - размыкается, а нормально разомкнутый замыкается.

КОМПЛЕКТНОСТЬ ПОСТАВКИ

В комплект поставки входят:

- датчик уровня;
- руководство по эксплуатации (паспорт).

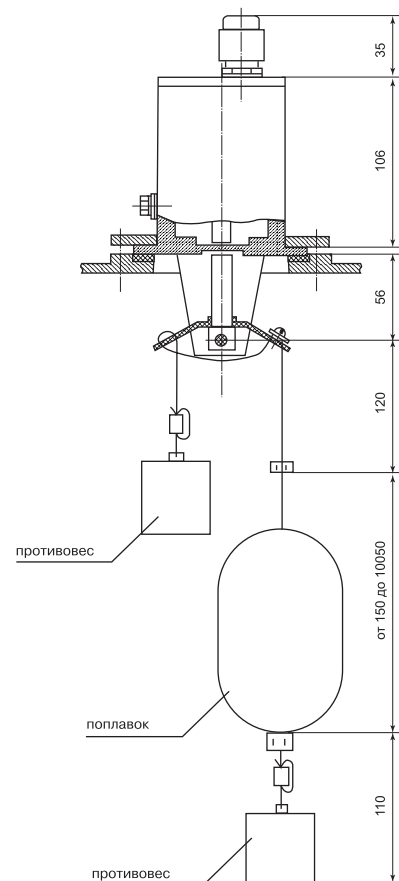
ПРИМЕР ЗАПИСИ ПРИ ЗАКАЗЕ

1. Тип датчика.
2. Исполнение для ОАЭ.

**Датчик уровня поплавковый электрический
РОС400-6-А ТУ 4218-024-42334258-2005**

1 2

Рис. 4. Габаритные и присоединительные размеры РОС 400-8



ДРУ-1ПМ**ДАТЧИК-РЕЛЕ УРОВНЯ ЖИДКОСТИ**

ОКП 42 1874
ТУ 4218-022-42334258-02

ОБЩИЕ СВЕДЕНИЯ

Датчик-реле уровня жидкости ДРУ-1ПМ предназначен для контроля уровня воды, дизельного топлива, авиационного масла, а также других жидкостей с динамической вязкостью не более 2,4 Па·с и плотностью не менее 0,8 г/см³, не агрессивных по отношению к стали 12Х18Н10Т и резине.

По пожарной безопасности датчик-реле уровня не обладает способностью к самовоспламенению и вызывать горение.

Датчик-реле уровня соответствует климатическому исполнению У категории размещения 2 по ГОСТ 15150.

Датчик-реле исполнения А предназначен для эксплуатации на объектах атомной энергетики (ОАЭ). Датчики-реле предназначенные для эксплуатации на ОАЭ, относятся к классу безопасности 3Н, по ПНАЭ Г-01-011-97. Категория сейсмостойкости датчиков-реле исполнения для ОАЭ - 11 по НП-031-01

ТЕХНИЧЕСКИЕ ДАННЫЕ

Дифференциал, мм, не более 25.

Коммутационная способность электрических контактов датчика-реле:

- 1) от 0,5 до 4 А постоянного тока с активной нагрузкой, при напряжении от 3 до 30 В;
- 2) от 0,5 до 2 А постоянного тока с индуктивной нагрузкой ($t < 0,015$ с), при напряжении от 3 до 30 В;
- 3) до 3 А переменного тока с активной нагрузкой, при напряжении до 250 В; 50 Гц;
- 4) до 2 А переменного тока с индуктивной нагрузкой ($\cos \varphi > 0,5$) при напряжении 250 В, 50 Гц.

Максимальная коммутируемая мощность:

при постоянном токе, В·А 70
при переменном токе, В·А 300

Параметры контролируемых жидкостей указаны в таблице 1.

Датчик-реле сохраняет работоспособность при воздействии климатических факторов внешней среды:

температура окружающего воздуха от минус 60 до плюс 70 °С;

относительная влажность воздуха 98% при температуре 40 °С (без конденсации влаги).

По устойчивости к механическим воздействиям датчик-реле соответствует группе исполнения N4 по ГОСТ 12997.

Степень защиты датчика-реле - IP54 по ГОСТ 14254.

Датчики-реле, в комплекте с блоком барьеров искрозащиты «Сигнал» ТУ 4672-017-42334258-99 с уровнем взрывоопасности «Exib II СТб» или аналогичными блоками, могут использоваться в технических аппаратах, где возможно образование взрывоопасных смесей.

Масса датчика-реле, кг не более 1,4.

Габаритные размеры - см. рис. 1.

КОНСТРУКЦИЯ И ПРИНЦИП ДЕЙСТВИЯ

Конструкция датчика-реле приведена на рис.1. В корпусе на кронштейне крепится микропереключатель. Поплавок выполняет роль чувствительного элемента.

Принцип работы датчика-реле основан на изменении положения поплавка под воздействием выталкивающей силы контролируемой жидкости.

Поплавок, при своем перемещении, рычагом воздействует на микропереключатель, включенный в электрические цепи сигнальных и пусковых устройств.

КОМПЛЕКТНОСТЬ ПОСТАВКИ

- В комплект поставки входят:
- датчик-реле ДРУ-1ПМ - 1 шт.;
 - паспорт - 1 экз.;
 - руководство по эксплуатации.

ПРИМЕР ЗАПИСИ ПРИ ЗАКАЗЕ

ДРУ-1ПМ ТУ 4218-022-42334258-02

Таблица 1

Контролируемая жидкость	Параметры контролируемой жидкости			
	температура, °С	рабочее избыточное давление, МПа (кгс/см ²)	вязкость динамическая, Па·с	плотность, г/см ³
Вода, вода с хромпиком от 1,1 до 1,6% по весу воды	+6...+105	0,8 (8)	2,4	0,8...1,2
Дизельное топливо	-50...+60			
Авиационное топливо	+6...+150			
Другие жидкости	-50...+160			

Рис. 1. Конструкция, габаритные и установочные размеры ДРУ-1ПМ

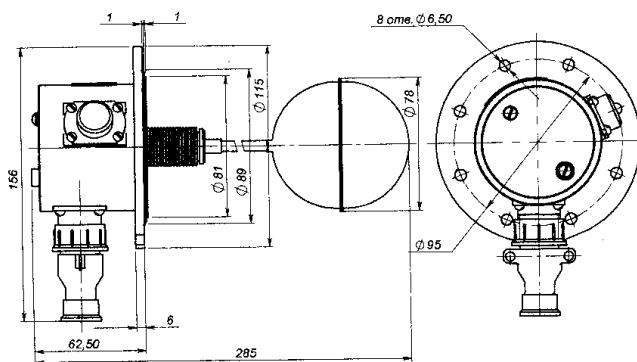
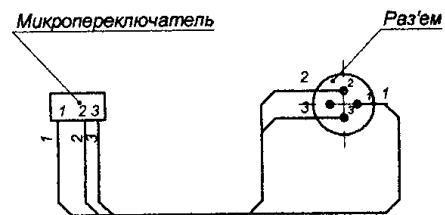


Рис. 2. Схема электрическая подключения



3 Преобразователи
давления

часть

САПФИР-22 МПС

МИКРОПРОЦЕССОРНЫЕ ПРЕОБРАЗОВАТЕЛИ ДАВЛЕНИЯ



ОКП 421281
ТУ 4212-028-42334258-2005

ОБЩИЕ СВЕДЕНИЯ

Преобразователи измерительные Сапфир-22 МПС предназначены для непрерывного преобразования значения измеряемого параметра - давления, абсолютного, избыточного, разрежения, гидростатического, и разности давлений нейтральных и агрессивных сред, а так же преобразования уровня в унифицированный токовый выходной сигнал и цифровой сигнал на основе HART-протокола.

Преобразователи предназначены для работы в системах автоматического контроля, регулирования и управления технологическими процессами в различных отраслях промышленности, в том числе для применения во взрывоопасных производствах нефтяной, газовой и химической промышленности, на объектах атомной энергетики (ОАЭ) и для поставок на экспорт.

Преобразователи имеют исполнение по взрывозащите:

а) взрывозащищенное с видом взрывозащиты «искробезопасная электрическая цепь «ia» и уровнем взрывозащиты «особовзрывобезопасный» (0); маркировка по взрывозащите «0ExialICT5X» (знак «X» указывает на возможность применения преобразователя в комплекте с блоками БПС-96ПР или блоками других типов, имеющих вид взрывозащиты «искробезопасная электрическая цепь «ia» для взрывоопасных смесей группы IIC ($U_{xx} < 28$ В, $I_{кз} < 120$ мА); категория и группа взрывоопасной смеси ICT5;

б) взрывозащищенное с видами взрывозащиты «взрывонепроницаемая оболочка» (d); «специальный» (S); уровнем взрывозащиты «взрывобезопасный» (1); маркировка по взрывозащите

«1ExsdllBT5X» (знак X указывает на возможность применения при температурах окружающего воздуха, указанных ниже);

в) невзрывозащищенное.

Преобразователи взрывозащищенные предназначены для установки во взрывоопасных зонах помещений и наружных установок, согласно документам, регламентирующим применение электрооборудования во взрывоопасных зонах.

Преобразователи, предназначенные для работы на ОАЭ, относятся к классам безопасности 2Н, 2НУ, 3Н, 3НУ, 4Н по ПНАЭ Г-1-011-97 и выпускаются только в невзрывозащищенном исполнении.

Внимание! Предприятием налажен выпуск преобразователей гидростатического давления, модели 2521, 2531, 2541. Технические характеристики представлены в табл.1.6, габаритные и присоединительные размеры на рис. 12, 13.

ТЕХНИЧЕСКИЕ ДАННЫЕ

По устойчивости к климатическим воздействиям преобразователи имеют следующие исполнения по ГОСТ 15150:

- УХЛ* категории размещения 3.1 (группа исполнения В4 по ГОСТ 12997), но для работы при температурах от плюс 1 до плюс 50 °С;

- УХЛ** категории размещения 3.1 (группа исполнения В4 по ГОСТ 12997), но для работы при температурах от минус 10 до плюс 80 °С;

- У* категории размещения 2 (группа исполнения С4 по ГОСТ 12997), но для работы при температурах от минус 30 до плюс 50 °С.

- У** категории размещения 2 (группа исполнения С4 по ГОСТ 12997), но для работы при температурах от минус 40 до плюс 80 °С.

- По специальному заказу преобразователи могут быть изготовлены на нижний предел температуры эксплуатации до минус 50 °С. При этом нормальное функционирование ЖКИ не гарантируется.

- Т* категории размещения 3, но для работы при температуре от плюс 1 до плюс 50 °С.

- Т** категории размещения 3, но для работы при температуре от минус 10 до плюс 80 °С.

Приборы имеют отдельную настройку нуля и диапазона.

По требованию заказчика преобразователи могут выпускаться перенастраиваемыми на меньшее количество пределов измерений, а также быть изготовленными с единицами давления кгс/м², кгс/см², бар и мбар. Преобразователи, поставляемые для эксплуатации на ОАЭ, имеют исполнение по материалам, контактирующим с измеряемой средой, - 02.

Потребляемая мощность преобразователя (при напряжении питания 36 В), ВА, не более 1,0

Степень защиты преобразователей от воздействия пыли и воды IP54 и IP65 для поставки на ОАЭ.

Масса преобразователя (в зависимости от модели), кг 1,6 - 14.0 1,6 - 14.0

КОНСТРУКЦИЯ И ПРИНЦИП ДЕЙСТВИЯ

Преобразователь состоит из измерительного и электронного блоков. Все преобразователи имеют унифицированный электронный блок и отличаются

только конструкцией измерительного блока. Преобразователи выпускаются с цифровым индикатором.

Принцип действия преобразователей основан на воздействии измеряемого давления (разности давления) на мембраны измерительного блока (для моделей 2051, 2151, 2161, 2171, 2351 на мембрану тензопреобразователя), что вызывает деформацию упругого чувствительного элемента и изменение сопротивления тензорезисторов тензопреобразователя. Это изменение преобразуется в электрический сигнал, который передается от тензопреобразователя из измерительного блока в электронный преобразователь, и далее в виде стандартного токово-

Таблица 1.1

Измеряемый параметр	Модель	Верхний предел измерений		Предел допускаемой основной погрешности ±g, %
		кПа	МПа	
ДА Абсолютное давление	2030	4,0		0,25; 0,5
		6,0		0,25; 0,5
		10,0		0,25; 0,5
		16,0		0,25; 0,5
		25,0		0,25; 0,5
		40,0		0,25; 0,5
	2040	25,0		0,25; 0,5
		40,0		0,25; 0,5
		60,0		0,25; 0,5
		100,0		0,25; 0,5
		160,0		0,25; 0,5
	2050 2051		0,25	0,25; 0,5
			0,4	0,25; 0,5
			0,6	0,25; 0,5
			1,0	0,25; 0,5
		1,6	0,25; 0,5	
		2,5	0,25; 0,5	

Таблица 1.3

Измеряемый параметр, тип преобразователя	Модель	Верхний предел		Предел допускаемой основной погрешности ±g, %
		кПа	МПа	
ДВ Разрежение	2210	0,16		0,25; 0,5
		0,25		0,25; 0,5
		0,40		0,25; 0,5
		0,60		0,25; 0,5
		1,00		0,25; 0,5
		1,60		0,25; 0,5
	2220	1,0		0,25; 0,5
		1,6		0,25; 0,5
		2,5		0,25; 0,5
		4,0		0,25; 0,5
	2230	6,0		0,2; 0,25; 0,5
		10,0		0,2; 0,25; 0,5
		4,0		0,25; 0,5
		6,0		0,25; 0,5
		10,0		0,25; 0,5
	2240	16,0		0,2; 0,25; 0,5
		25,0		0,2; 0,25; 0,5
		40,0		0,2; 0,25; 0,5
		25,0		0,25; 0,5
		40,0		0,25; 0,5
100,0			0,2; 0,25; 0,5	

Таблица 1.2

Измеряемый параметр, тип преобразователя	Модель	Верхний предел измерений		Предел допускаемой основной погрешности ±g, %
		кПа	МПа	
ДИ Избыточное давление	2110	0,16		0,25; 0,5
		0,25		0,25; 0,5
		0,40		0,25; 0,5
		0,60		0,25; 0,5
		1,00		0,25; 0,5
		1,60		0,25; 0,5
		1,0		0,25; 0,5
	2120	1,6		0,25; 0,5
		2,5		0,25; 0,5
		4,0		0,25; 0,5
		6,0		0,2; 0,25; 0,5
		10,0		0,2; 0,25; 0,5
		4,0		0,25; 0,5
	2130	6,0		0,25; 0,5
		10,0		0,25; 0,5
		16,0		0,2; 0,25; 0,5
		25,0		0,2; 0,25; 0,5
		40,0		0,2; 0,25; 0,5
		25,0		0,25; 0,5
	2140	40,0		0,25; 0,5
		60,0		0,2; 0,25; 0,5
		100,0		0,2; 0,25; 0,5
		160,0		0,2; 0,25; 0,5
		250,0		0,2; 0,25; 0,5
	2150 2151		0,25	0,25; 0,5
			0,4	0,25; 0,5
			0,6	0,2; 0,25; 0,5
			1,0	0,2; 0,25; 0,5
	2160 2161		1,6	0,2; 0,25; 0,5
			1,6	0,2; 0,25; 0,5
		2,5	0,2; 0,25; 0,5	
		1,6	0,25; 0,5	
2170 2171		2,5	0,25; 0,5	
		4,0	0,2; 0,25; 0,5	
		6,0	0,2; 0,25; 0,5	
		10,0	0,2; 0,25; 0,5	
	16,0	0,2; 0,25; 0,5		
	10		0,25; 0,5	
	16		0,25; 0,5	
	25		0,2; 0,25; 0,5	
	40		0,2; 0,25; 0,5	
	60		0,2; 0,25; 0,5	
	100		0,2; 0,25; 0,5	

Таблица 1.4

Измеряемый параметр, тип преобразователя	Модель	Верхний предел измерений				Предел допускаемой основной погрешности $\pm g$, %
		разрежения		избыточного давления		
		кПа	МПа	кПа	МПа	
ДИВ Давление-разрежение	2310	0,08		0,08		0,25; 0,5
		0,125		0,125		0,25; 0,5
		0,2		0,2		0,25; 0,5
		0,3		0,3		0,25; 0,5
		0,5		0,5		0,25; 0,5
	2320	0,5		0,5		0,25; 0,5
		0,8		0,8		0,25; 0,5
		1,25		1,25		0,25; 0,5
		2,0		2,0		0,25; 0,5
		3,0		3,0		0,25; 0,5
	2330	5,0		5,0		0,25; 0,5
		2,0		2,0		0,25; 0,5
		3,0		3,0		0,25; 0,5
		5,0		5,0		0,25; 0,5
		8,0		8,0		0,25; 0,5
	2340	12,5		12,5		0,25; 0,5
		20		20		0,25; 0,5
		30		30		0,25; 0,5
		50		50		0,25; 0,5
		100		60		0,25; 0,5
	2350	100		150		0,25; 0,5
			0,1		0,15	0,25; 0,5
			0,1		0,3	0,25; 0,5
			0,1		0,5	0,25; 0,5
			0,1		0,9	0,25; 0,5
	2351		0,1		1,5	0,25; 0,5
			0,1		2,4	0,25; 0,5
			0,1		0,15	0,25; 0,5
			0,1		0,3	0,25; 0,5
			0,1		0,5	0,25; 0,5

Таблица 1.6

Измеряемый параметр, тип преобразователя	Модель	Верхний предел измерений		Предельно допустимое рабочее избыточное давление МПа	Предел допускаемой основной погрешности $\pm g$, %
		кПа	МПа		
ДГ Гидростатическое давление	2520 2521	1,0		4,0	0,25; 0,5
		1,6			0,25; 0,5
		2,5			0,25; 0,5
		4,0			0,25; 0,5
		6,0			0,25; 0,5
	2530 2531	10		4,0	0,25; 0,5
		4,0			0,25; 0,5
		6,3			0,25; 0,5
		10			0,25; 0,5
		16			0,25; 0,5
	2540 2541	25		4,0	0,25; 0,5
		40			0,25; 0,5
		63			0,25; 0,5
		100			0,25; 0,5
		160			0,25; 0,5

Таблица 1.5

Измеряемый параметр, тип преобразователя	Модель	Верхний предел измерений		Предельно допустимое рабочее избыточное давление МПа	Предел допускаемой основной погрешности $\pm g$, %
		кПа	МПа		
ДД Разность давлений	2410	0,16		4,0	0,5
		0,25			0,5
		0,4			0,25; 0,5
		0,63			0,25; 0,5
		1,0			0,25; 0,5
		1,6			0,25; 0,5
	2420	1,0		4,0 10,0	0,5
		1,6			0,5
		2,5			0,25; 0,5
		4,0			0,25; 0,5
	2430	4,0		16 25	0,2; 0,25; 0,5
		6,3			0,2; 0,25; 0,5
		10			0,2; 0,25; 0,5
		16			0,2; 0,25; 0,5
	2434	25		40	0,2; 0,25; 0,5
		40			0,2; 0,25; 0,5
		63			0,2; 0,25; 0,5
		100			0,2; 0,25; 0,5
	2440	4,0		16 25	0,25; 0,5
		6,3			0,25; 0,5
		10			0,25; 0,5
		16			0,25; 0,5
	2444	25		40	0,25; 0,5
		40			0,25; 0,5
		63			0,25; 0,5
		100			0,25; 0,5
	2450	160		16,0	0,2; 0,25; 0,5
		250			0,2; 0,25; 0,5
		25			0,25; 0,5
		40			0,25; 0,5
	2460	63		16,0	0,25; 0,5
		100			0,25; 0,5
160			0,25; 0,5		
250			0,25; 0,5		

го унифицированного сигнала [(0-5), (4-20), (5-0) или (20-4)]мА.

Электронный блок преобразователей Сапфир-22МПС выполнен на одной плате. Параметры питания:

- для искробезопасного исполнения - от отдельного искробезопасного блока питания;
- для взрывобезопасного и невзрывозащищенного исполнения - от блока питания постоянного тока напряжением $36 \pm 0,72В$ (четырёхпроводная линия связи) и от 16 до 36В (двухпроводная линия связи)

Управление работой всех узлов электронного блока осуществляется микропроцессором.

Внешний вид платы электронного преобразователя представлен на рисунке 1. На плате установлены 3 кнопки управления, обеспечивающие корректировку «нуля» и «диапазона измерения».

Микропроцессорная плата Сапфир-22МПС с корректирующим датчиком температуры легко уста-

навливается взамен старых плат в электронные блоки выпускаемых в РФ аналоговых преобразователей типа Сапфир-22 и др.

Таблица 2. Обозначение исполнения преобразователя по материалам, контактирующим с измеряемой средой

Обозначение исполнения по материалам	Материал мембран	Фланцы преобразователя, пробки для дренажа и продувки, ниппель, монтажный фланец, корпус клапанного блока	
		Материал	Маркировка деталей
01	Сплав 36НХТЮ	Углеродистая сталь с покрытием	80
02	Сплав 36НХТЮ	Сталь 12Х18Н10Т	15
07	Тантал	Сталь 12Х18Н10Т	15
11	Титановый сплав	Сталь 12Х18Н10Т	15
12	Титановый сплав	Титановый сплав	62

Примечания.

Материал уплотнительных колец - фторопласт или специальные марки резины.

Материал уплотнительных металлических прокладок - медь или нержавеющие сплавы.

По требованию заказчика при заказе преобразователя исполнения по материалам 07 фланцы, пробки для дренажа и продувки, ниппель, монтажный фланец, корпус клапанного блока могут изготавливаться из сплава 06ХН28МДТ, с маркировкой деталей 28.

При этом исполнение преобразователя по материалам определяется материалом мембраны.

В исполнении 11, 12 выпускаются только преобразователи Сапфир-22МПС моделей 2051,2151, 2161, 2171.

КОМПЛЕКТНОСТЬ ПОСТАВКИ

Таблица 3.

Наименование	Количество	Примечание
Преобразователь	1 шт.	В соответствии с заказом
Паспорт	1 экз.	
Руководство по эксплуатации	1 экз.	1 экземпляр на 10 преобразователей, но не менее 1 экземпляра в один адрес
Методика поверки МИ 1997	1 экз.	1 экземпляр на 10 преобразователей, но не менее 1 экземпляра в один адрес
Комплект монтажных частей	1 компл.	В соответствии с заказом и таб. 4

ПРИМЕР ЗАПИСИ ПРИ ЗАКАЗЕ

Сапфир-22МПС-ДД-Ex-2420-А-01-У2*(-30+50)-0,25-6,3 кПа-10-42-СК-К1/2-В-Р-HART
 1 2 3 4 5 6 7 8 9 10 11 12 13 14 15



1. Сокращённое наименование преобразователя см. табл. 1
2. Исполнение по взрывозащите проставляется для взрывозащищённого исполнения. Ex - «искробезопасная электрическая цепь». Вн - «взрывонепроницаемая оболочка».
3. Модель по табл. 1.
4. При заказе преобразователя предназначенного для эксплуатации на ОАЭ с ледует поставить букву «А». При заказе преобразователя с приработкой 360 часов букву - «П».
5. Обозначение исполнения по материалам табл. 2.
6. *Обозначение вида климатического исполнения и диапазон температур, отличный от установленных для основных вариантов исполнений.
7. Предел допускаемой основной погрешности по табл.1.

8. Верхний предел измерения, с указанием единицы измерения по табл. 1.
9. Предельно допускаемое рабочее избыточное давление в МПа по табл. 1.
10. Код выходного сигнала: 05-(0...5 мА); 50-(5...0 мА); 42-(4...20 мА); 24-(20.. .4 мА).
11. Код скобы и кронштейна по табл. 4.
12. Код комплекта монтажных частей по табл. 4 проставляется только при заказе комплекта.
13. Код вентильного блока «В», указывается согласно примечанию 4.
14. При заказе преобразователя с разъемом следует поставить букву «Р».
15. Наличие HART-протокола.

Примечания.

1. Диафрагмы и уравнильные сосуды, используемые совместно с преобразователями в комплектах расходомеров и уровнемеров,
2. В случае необходимости, в конце условного обозначения указываются пределы перенастройки, требуемые в эксплуатации.
3. При заказе преобразователя модели 23XX в поз. 8 указывается только значение верхнего предела измерений избыточного давления.
4. Код вентильного блока (поз. 13) указывается только при заказе преобразователя модели 24XX.
5. Предельно допускаемое рабочее избыточное давление (поз. 9) указывается только при заказе преобразователя модели 24XX.
6. Код скобы и кронштейна (поз. 11) указывается только при заказе преобразователя с комплектом монтажных частей, включающим скобу и кронштейн.

Таблица 4

Код	Монтажные части
K1/2	Монтажный фланец с резьбовым отверстием К 1/2
K1/4	Монтажный фланец с резьбовым отверстием К 1/4
M20	Ниппель с накидной гайкой М20х1,5
СК	Скоба, кронштейн

Примечания.

1. При заказе преобразователя с ниппелем, код монтажных частей в условном обозначении преобразователя не указывается.
2. Код монтажных частей не указывается в условном обозначении преобразователя модели 2150, 2151, 2160, 2161, 2170, 2171, 2350, 2351.
3. Код М20 указывается только в условном обозначении преобразователя модели 2110, 2120, 2130, 2140, 2210, 2220, 2230, 2240, 2310, 2320, 2330, 2340, 24XX, 25XX.
4. Код СК не указывается в условном обозначении преобразователя, если заказывается комплект монтажных частей без скобы и кронштейна для модели 2110, 2120, 2130, 2140, 2210, 2220, 2230, 2240, 2310, 2320, 2340, 24XX и для преобразователя 24XX с вентильным блоком.

Рис.1. Внешний вид платы электронного преобразователя



Рис.2. Габаритные, установочные и присоединительные размеры преобразователей Сапфир-22МПС моделей 2030, 2040, 2110, 2120, 2130, 2140, 2210, 2220, 2230, 2240, 2310, 2320, 2330, 2340 в исполнении «искробезопасная электрическая цепь» или в невзрывозащищенном исполнении

Преобразователь с установленным ниппелем

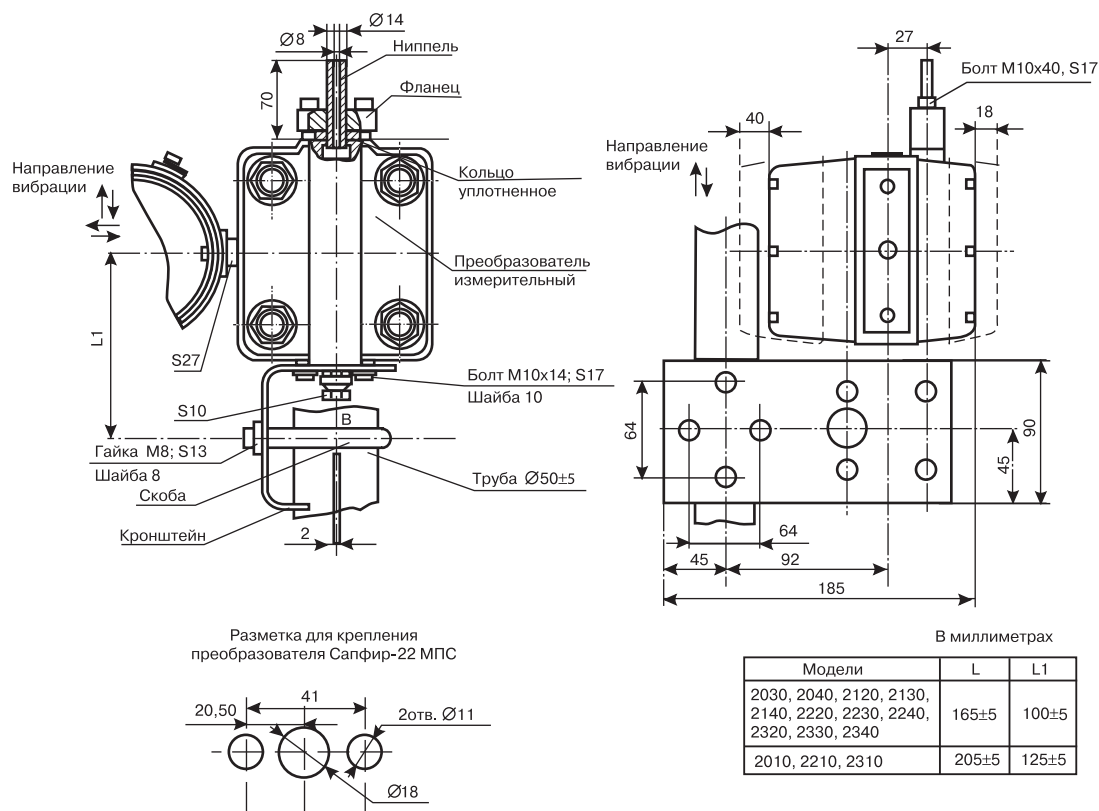


Рис.3. Габаритные, установочные и присоединительные размеры преобразователей Сапфир-22МПС моделей 2030, 2040, 2110, 2120, 2130, 2140, 2210, 2220, 2230, 2240, 2310, 2320, 2330, 2340 в исполнении «взрывонепроницаемая оболочка»

Преобразователь с установленным ниппелем

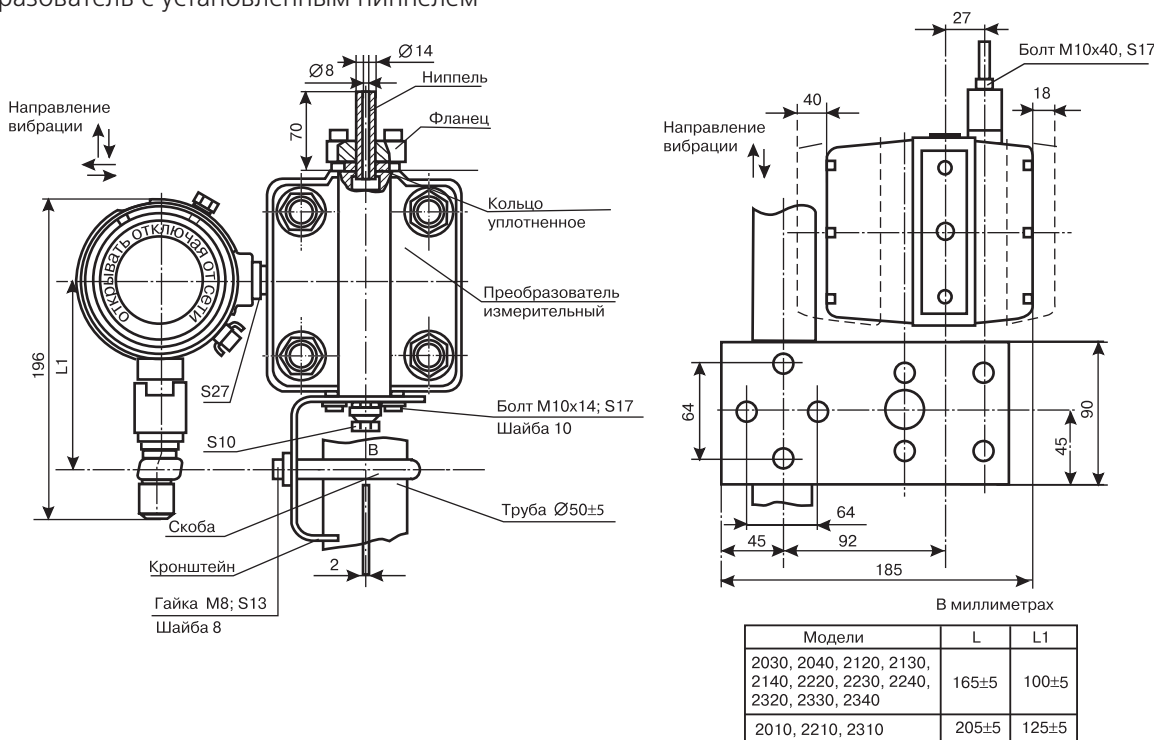


Рис.4. Габаритные, установочные и присоединительные размеры преобразователей Сапфир-22МПС моделей 2050, 2150, 2160, 2170, 2350 в исполнении «искробезопасная электрическая цепь» или в невзрывозащищенном исполнении

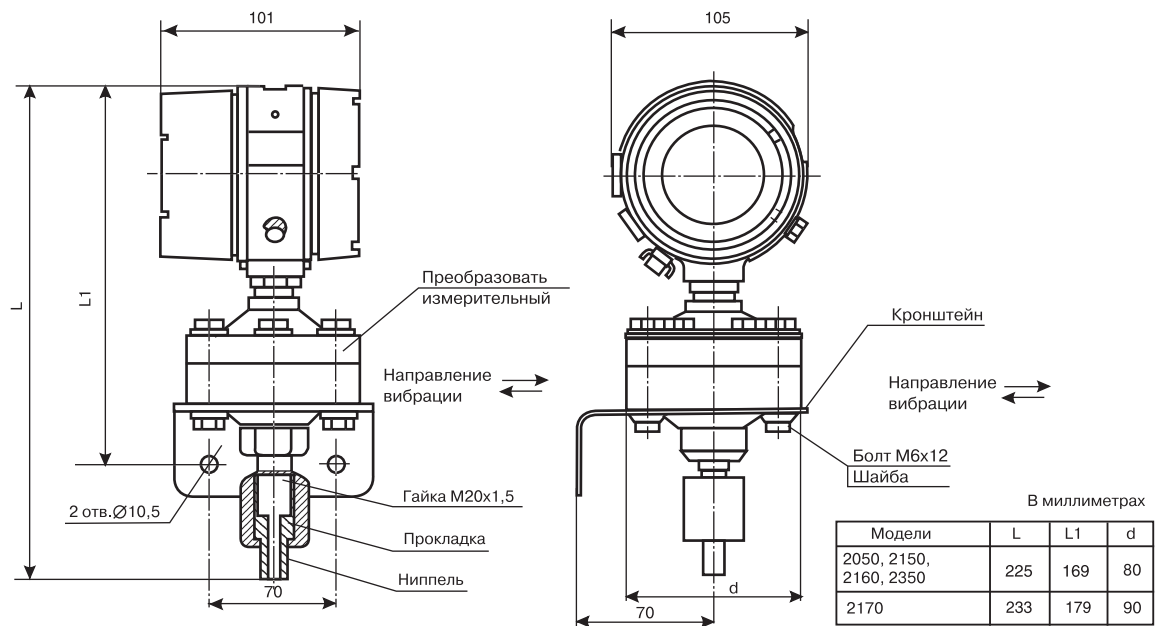


Рис.5. Габаритные, установочные и присоединительные размеры преобразователей Сапфир-22МПС моделей 2050, 2150, 2160, 2170, 2350 в исполнении «взрывонепроницаемая оболочка»

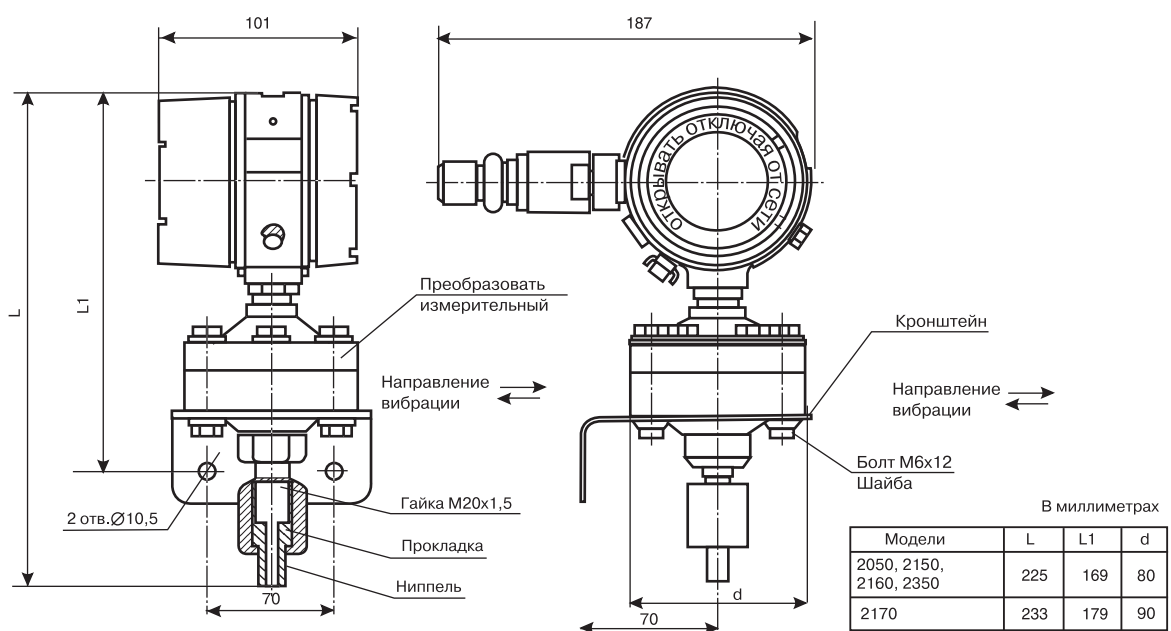


Рис.6. Габаритные, установочные и присоединительные размеры преобразователей Сапфир-22МПС моделей 2051, 2151, 2161, 2171, 2351 в исполнении «искробезопасная электрическая цепь» или в невзрывозащищенном исполнении

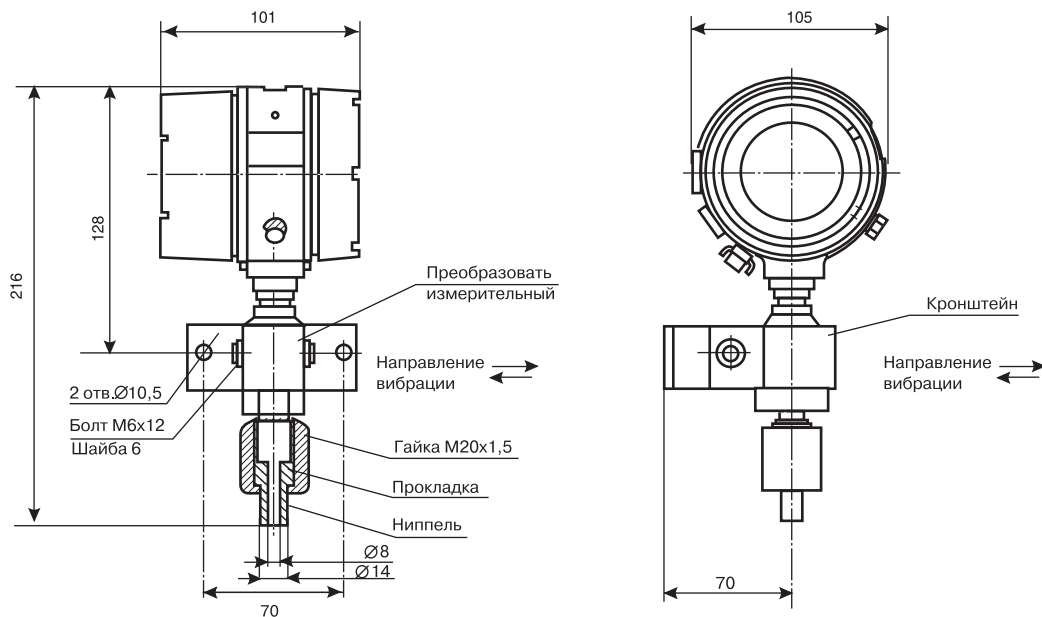


Рис.7. Габаритные, установочные и присоединительные размеры преобразователей Сапфир-22МПС моделей 2051, 2151, 2161, 2171, 2351 в исполнении «взрывонепроницаемая оболочка»

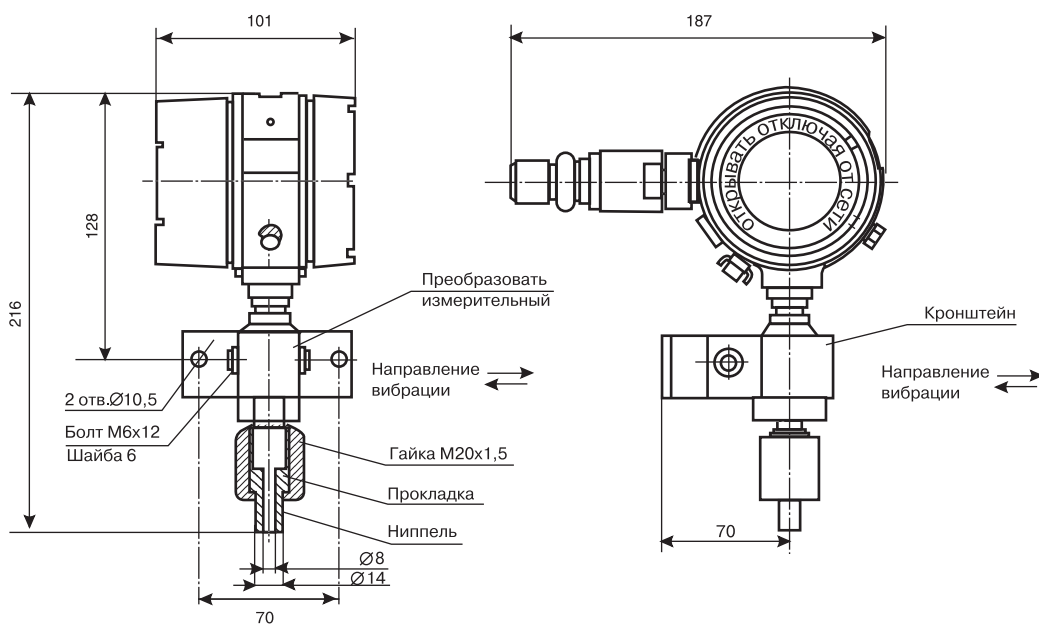


Рис.8. Габаритные, установочные и присоединительные размеры преобразователей Сапфир-22МПС моделей 2410, 2420, 2430, 2434, 2440, 2444, 2450, 2460 в невзрывозащищенном исполнении и исполнении «искробезопасная электрическая цепь»

Преобразователь с установленными ниппелями

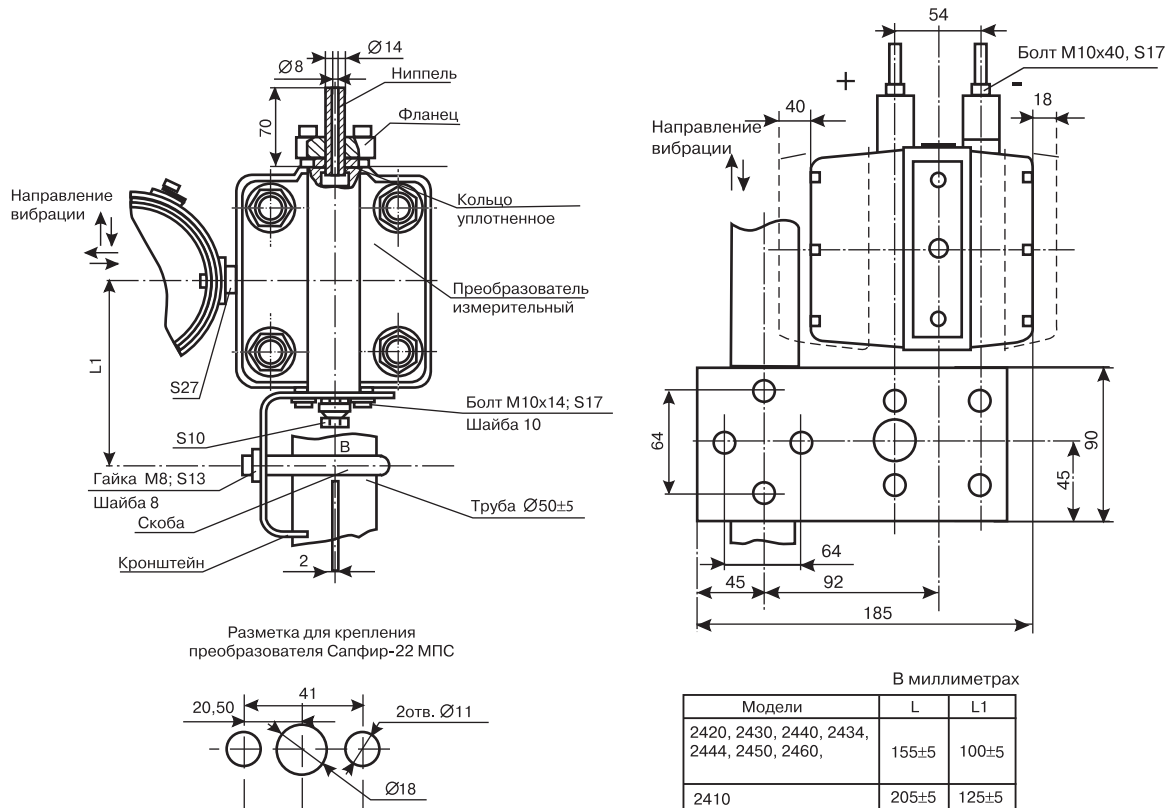


Рис.9. Габаритные, установочные и присоединительные размеры преобразователей Сапфир-22МПС моделей 2410, 2420, 2430, 2434, 2440, 2444, 2450, 2460 в исполнении «взрывонепроницаемая оболочка»

Преобразователь с установленными ниппелями

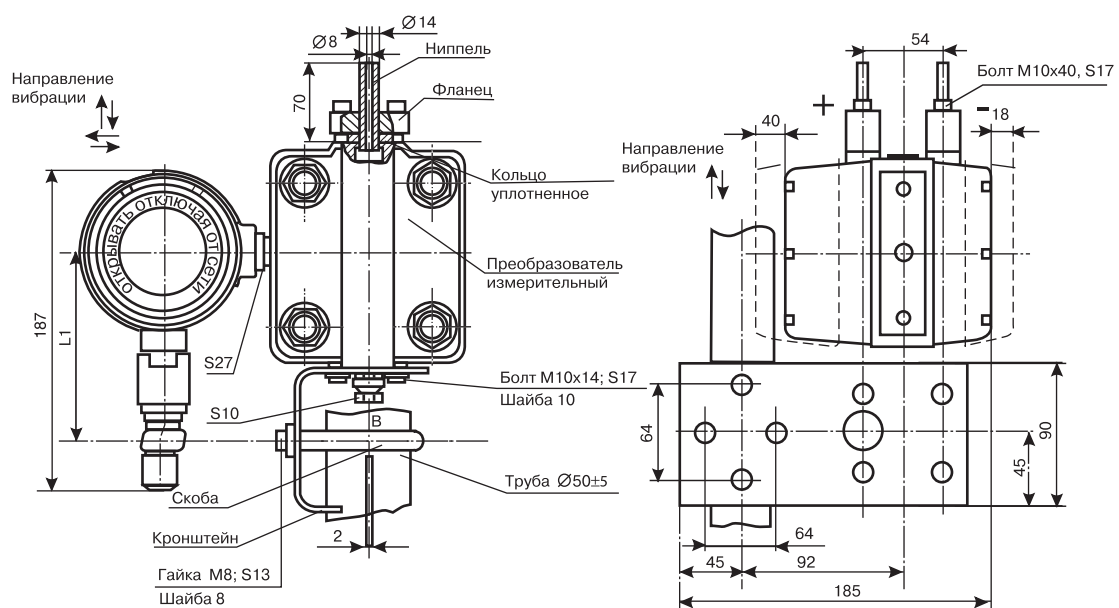


Рис.10. Габаритные, установочные и присоединительные размеры преобразователей Сапфир-22МПС моделей 2520, 2530, 2540 в исполнении «искробезопасная электрическая цепь» или в невзрывозащищенном исполнении

Преобразователь с установленным ниппелем

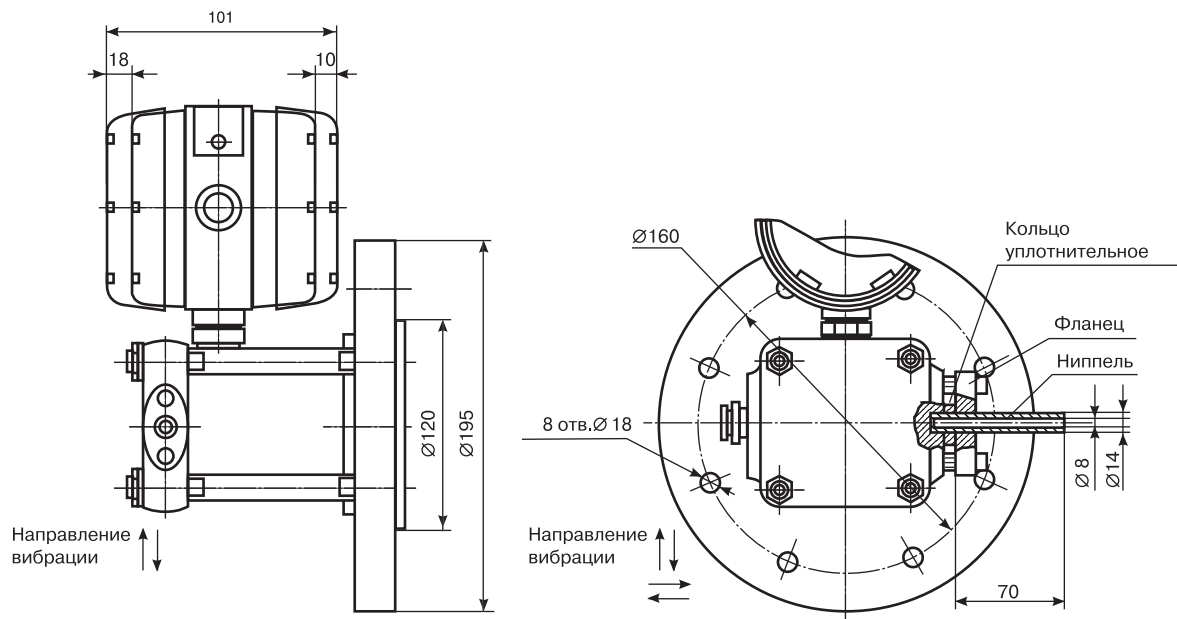


Рис.11. Габаритные, установочные и присоединительные размеры преобразователей Сапфир-22МПС моделей 2520, 2530, 2540 в исполнении «взрывонепроницаемая оболочка»

Преобразователь с установленным ниппелем

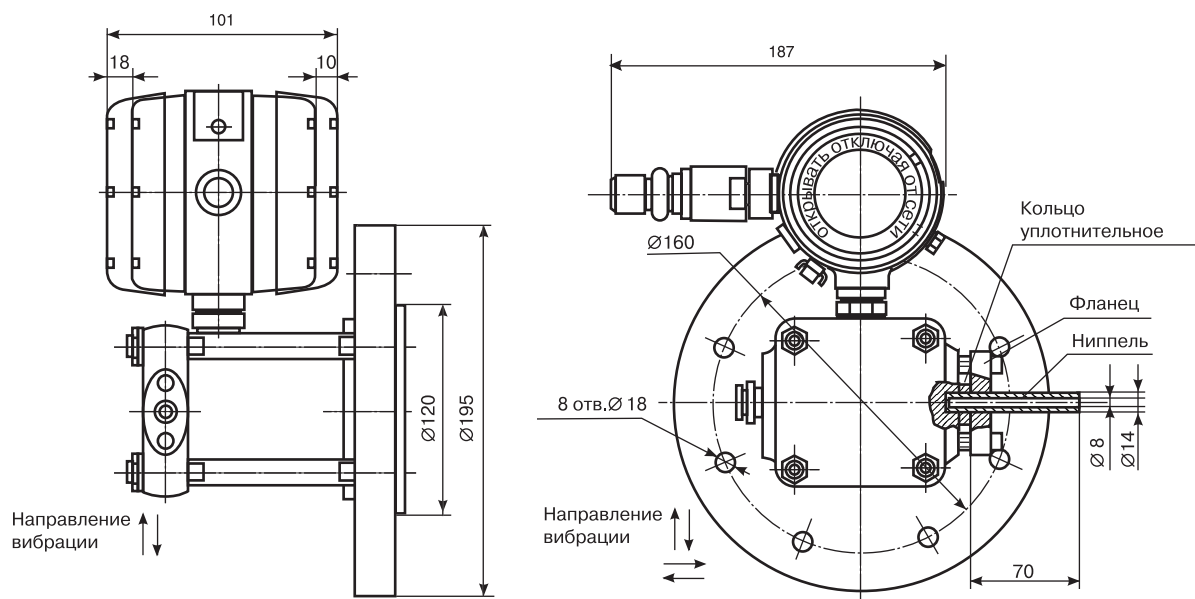


Рис.12. Габаритные, установочные и присоединительные размеры преобразователей Сапфир-22МПС моделей 2521, 2531, 2541 в исполнении «искробезопасная электрическая цепь»

Преобразователь с установленным ниппелем

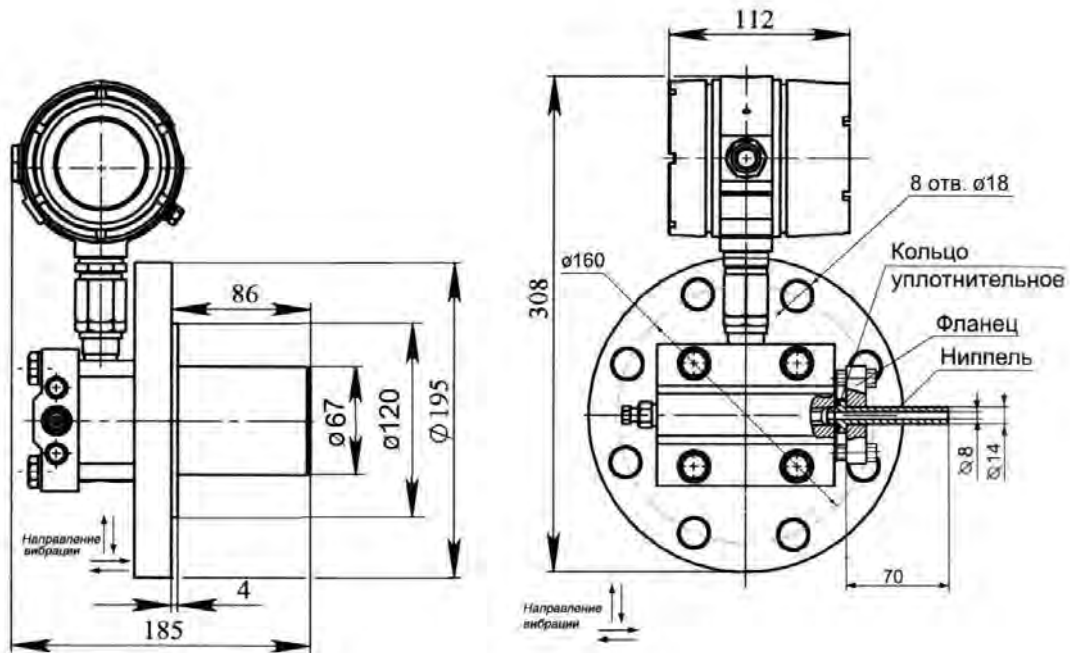


Рис.13. Габаритные, установочные и присоединительные размеры преобразователей Сапфир-22МПС моделей 2521, 2531, 2541 в исполнении «взрывонепроницаемая оболочка»

Преобразователь с установленным ниппелем

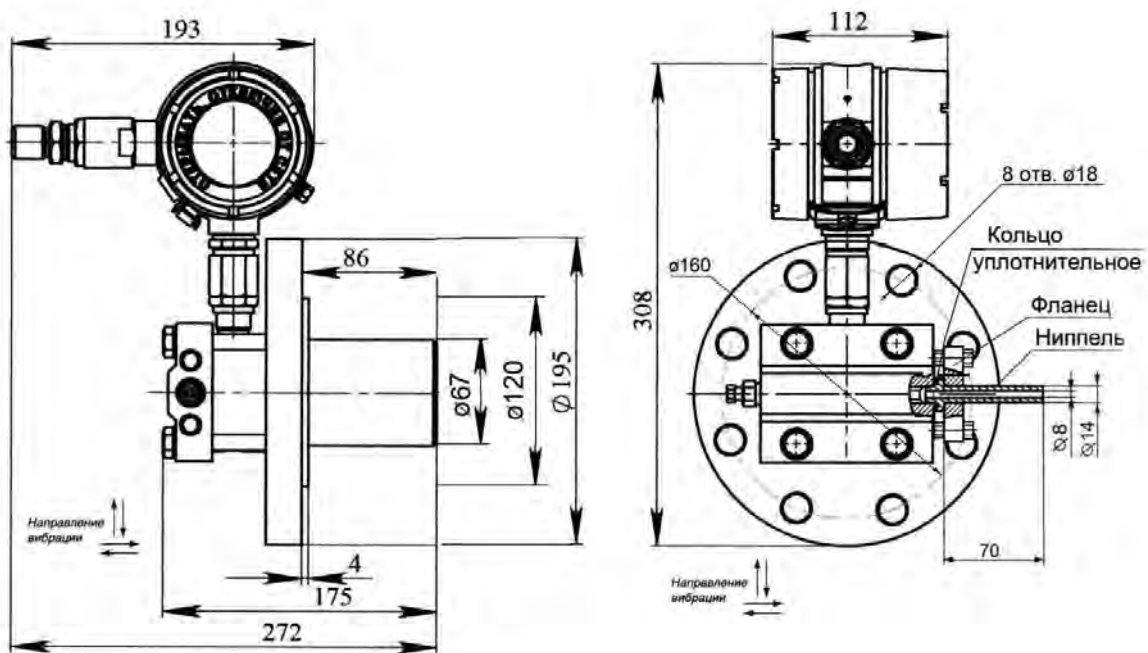
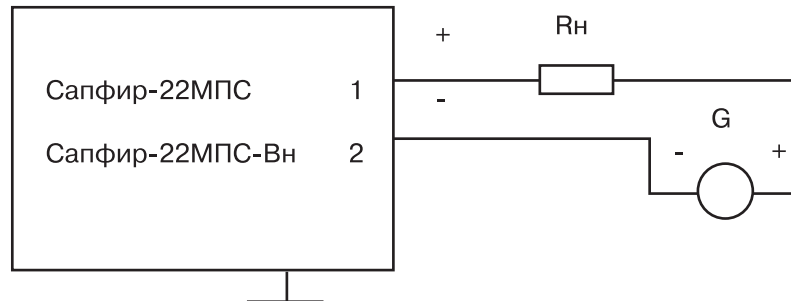
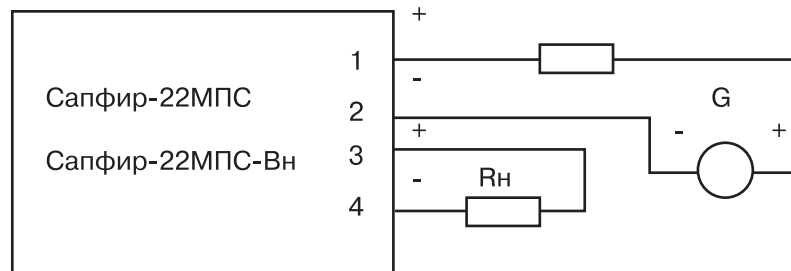


Рис.14. Схемы электрические подключения

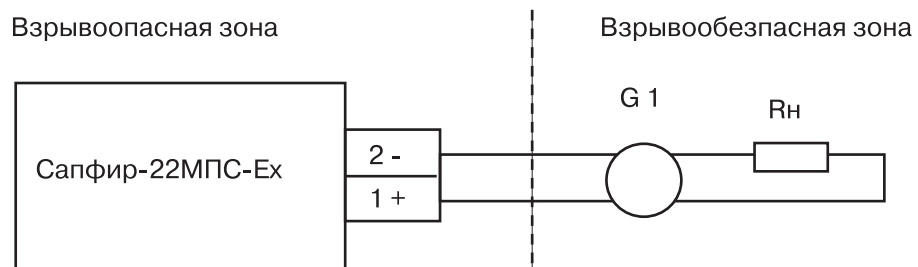
с предельным значением выходного сигнала 4 и 20 мА



с предельным значением выходного сигнала 0 – 5 мА



преобразователи с видом взрывозащиты "искробезопасная элетрическая сеть"



Параметры линии связи не более: R-20 Ом; C - 0,06 мкФ; L - 1Мгн.

G – источник питания.

G1 – барьер искрозащиты или искробезопасный блок питания с маркировкой взрывозащиты не ниже ExiaII C.

Rн – сопротивление нагрузки

КРТ-5М

ПРЕОБРАЗОВАТЕЛЬ ИЗМЕРИТЕЛЬНЫЙ ИЗБЫТОЧНОГО ДАВЛЕНИЯ



ОКП 421281
ТУ 4212-028-42334258-2005

ОБЩИЕ СВЕДЕНИЯ

Преобразователь предназначен для измерения избыточного давления сред, не агрессивных к стали 12Х18Н10Т и титановым сплавам ВТ9, ВТЗ-1, ВТ-20 в системах автоматического контроля, регулирования и управления технологическими процессами в различных отраслях промышленности.

Преобразователь состоит из измерительного и электронного блоков, размещённых в общем корпусе.

Принцип действия преобразователя основан на воздействии измеряемого давления на мембрану тензопреобразователя и преобразовании электрического сигнала с него электронным блоком в стандартный токовый выходной сигнал 0-5, 0-20, 4-20мА.

Преобразователь выпускается в невзрывозащищенном исполнении. Преобразователь может эксплуатироваться в условиях, установленных для исполнения УХЛ категории размещения 3.1, но при температуре окружающего воздуха от минус 40 до плюс 70 оС и относительной влажности окружающего воздуха до 95% при температуре +35 °С и более низких температурах без конденсации влаги.

По устойчивости к механическим воздействиям (виброустойчивость и вибростойкость) преобразователь соответствует исполнению N3 по ГОСТ Р52931.

Степень защиты преобразователя от воздействия пыли и воды IP65 по ГОСТ 14254.

Таблица 1

Материал деталей, контактирующих с контролируемой средой		Код исполнения
Штуцер	Мембрана тензопреобразователя	
сталь 12Х18Н10Т	титановый сплав	11
латунь ЛС59-1		21

ТЕХНИЧЕСКИЕ ДАННЫЕ

Верхние пределы измерения, МПа

0,25; 0,4; 0,6; 1,6; 2,5; 6; 10; 16; 40; 100

Предел допускаемой основной приведённой погрешности, ±g, % 0,5; 1

Дополнительная погрешность преобразователя, вызванная изменением температуры окружающей среды в процентах от диапазона изменения выходного сигнала на каждые 10 °С, не превышает, %

±0,45; ±0,6;

соответственно для преобразователей с основной погрешностью, %

±0,5; ±1

Преобразователь имеет линейно-возрастающую характеристику выходного сигнала.

Электрическое питание преобразователя осуществляется от источника питания постоянного тока напряжением

(36±0,72) В

Потребляемая мощность, Вт, не более 1,0

Габаритные размеры, мм 50x38x160

Масса, кг, не более 0,4

КОМПЛЕКТНОСТЬ ПОСТАВКИ

- преобразователь - 1 шт.;
- паспорт - 1 экз.;
- руководство по эксплуатации - 1 экз. на 10 преобразователей, но не менее 1 экз. в один адрес;
- методика поверки МИ 1997 - 1 экз. на 10 преобразователей, но не менее 1 экз. в один адрес.

ПРИМЕР ЗАПИСИ ПРИ ЗАКАЗЕ

КРТ 5М-21-1,6-0,5-42-Р1

1 2 3 4 5 6

1. Обозначение преобразователя.
2. Код исполнения по материалам согласно таблицы 1.
3. Верхний предел измерения, МПа.
4. Предел допускаемой погрешности.
5. Код выходного сигнала: 05-(0-5 мА), 02-(0- 20 мА), 42-(4-20 мА).
6. Код разъема:
 - Р1 - с клеммным блоком под винт;
 - Р2 - с клеммным блоком под гайку.

Рис.1. Общий вид, габаритные и присоединительные размеры преобразователя КРТ-5М

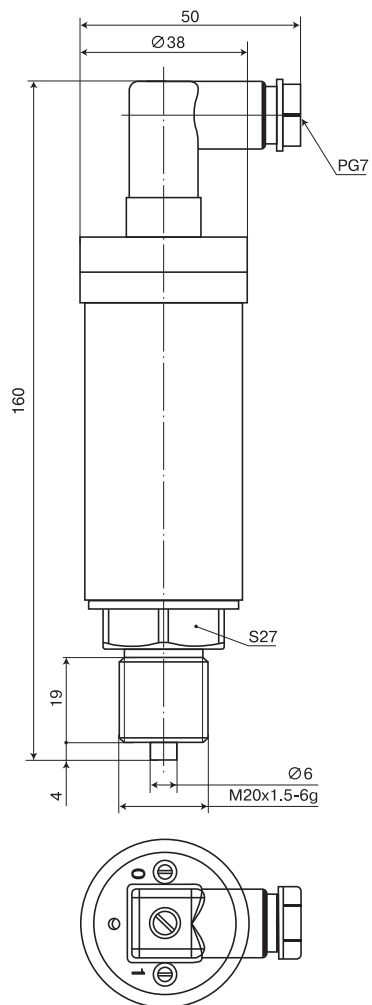
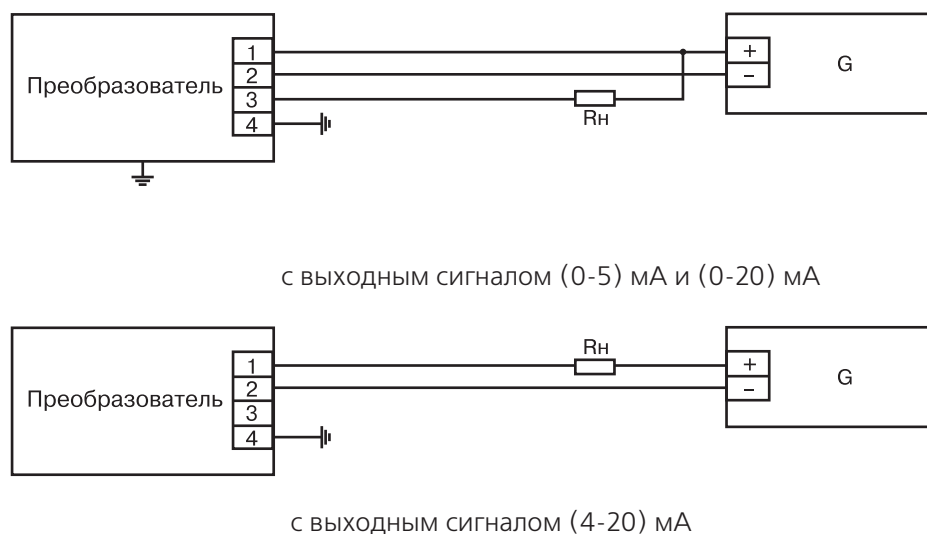


Рис.2. Схемы электрические соединений преобразователей КРТ-5М



G - источник постоянного тока

R_n - сопротивление нагрузки

ДМПК-100М, ДМПК-100АМ

ПРЕОБРАЗОВАТЕЛИ РАЗНОСТИ ДАВЛЕНИЯ МЕМБРАННЫЕ ПНЕВМАТИЧЕСКИЕ КОМПЕНСАЦИОННЫЕ



ОКП 42 1222 2038
ТУ 4212-004-12176419-2007

ОБЩИЕ СВЕДЕНИЯ

Преобразователи разности давления мембранные пневматические компенсационные ДМПК-100М, ДМПК-100АМ предназначены для работы в системах автоматического контроля, управления и регулирования параметров промышленных технологических процессов в нефтеперерабатывающей, газовой, химической и других отраслях промышленности с целью выдачи информации в виде стандартного пневматического сигнала о перепаде давления, расходе жидкостей и газов, а также уровне жидкости.

Преобразователи предназначены для работы со вторичной показывающей, регистрирующей аппаратурой, регуляторами и другими устройствами автоматики и систем управления, работающими от входного сигнала 20-100 кПа.

Преимущества: возможность местного отсчета давления питания и выходного сигнала; широкий диапазон перестройки пределов измерения; высокая стабильность нуля и диапазона.

По устойчивости к климатическим воздействиям преобразователи соответствуют климатическим исполнениям УХЛ или Т категории размещения 2 по ГОСТ 15150, но для работы при температуре окру-

жающего воздуха от минус 30 до плюс 50 °С и относительной влажности 95±3 (%) при температуре 35 °С и более низких температурах без конденсации влаги для исполнения УХЛ и 100 % при температуре 35 °С с конденсацией влаги для исполнения Т.

Воздух питания должен быть подготовлен по классам загрязненности 0,1 по ГОСТ 17433.

Степень защиты корпуса IP54 по ГОСТ 14254.

ТЕХНИЧЕСКИЕ ДАННЫЕ

Модели преобразователей, предельно допустимое рабочее избыточное давление, верхние пределы измерений, пределы допустимой основной погрешности и масса приведены в табл. 1.

Таблица 1

Обозначения моделей преобразователей	Верхний предел измерения (диапазон измерения), кПа	Предельно допустимое рабочее избыточное давление, МПа	Предел допускаемой основной приведенной погрешности, %, %	Примечание
ДМПК-100М	2,5; 4,0; 6,5;10,0	10,0	±1,0	Сильфон 14
	16,0; 25,0; 40,0; 63,0		±0,5; ±1,0	Сильфон 21
	63,0; 100,0; 160,0			Сильфон 28
ДМПК-100АМ	160,0; 250,0; 400,0		±1,0	Блок измерительный с мембраной 32; сильфон 28

Диапазон выходного сигнала, кПа 20 - 100

Давление питания, кПа 140+14

Расстояние передачи выходного сигнала по трассе, по пневматической линии связи, м, не более:
внутренним диаметром 4 мм 150
внутренним диаметром 6 мм 300

Расход воздуха в установленном режиме работы, л/мин., не более 3

Детали преобразователей, соприкасающиеся с измеряемой средой, изготавливаются из материалов указанных в табл. 2.

Гарантийный срок - 1,5 года со дня ввода преобразователей в эксплуатацию;

Межповерочный интервал 1 год.

КОНСТРУКЦИЯ И ПРИНЦИП ДЕЙСТВИЯ

Преобразователь состоит из пневмосилового преобразователя и измерительного блока. Принцип

действия преобразователя основан на пневматической силовой компенсации усилия, развиваемого измеряемым перепадом давления на чувствительных элементах измерительного блока.

Таблица 2

Модель	Материал		
	мембранной коробки	деталей измерительного узла и вентильного блока	уплотнений
ДМПК-100М	Сплав 36НХТЮ ГОСТ 10994	Сталь 20 ГОСТ 1050	Паронит ГОСТ 481 Резина 4004 ТУ 38-005-1166-73
ДМПК-100АМ		Сталь 12Х18Н10Т ГОСТ 5632	Фторопласт ГОСТ 10007

Примечание. Изготовитель может производить замену материалов на другие, не уступающие заменяемым по коррозионной стойкости.

Заполнитель мембранного блока - полиметилсилоксановая жидкость ПМС-6 Гост 13032 (шифр заполнения 001)

КОМПЛЕКТНОСТЬ ПОСТАВКИ

В комплект поставки входят:

- преобразователь ДМПК-100М (АМ) - 1 шт.;
- руководство по эксплуатации - 1 экз. (допускается 1 экз. на 10 шт.

преобразователей в 1 адрес);

- методика поверки - 1 экз.;
- паспорт - 1 экз.;
- комплект запасных частей - 1 компл.;

Дополнительно за отдельную плату по заказу в комплект поставки могут быть включены:

- сосуды конденсационные (СК-4; СК-10 исполнений 1, 2, 3, 4);
- сосуды уравнивательные (СУ-6,3; СУ-40 исполнений 2, 4);
- сосуды разделительные (СР-40);
- диафрагмы ДБС, ДКС, ДФС;
- паспорта на сосуды и диафрагмы.

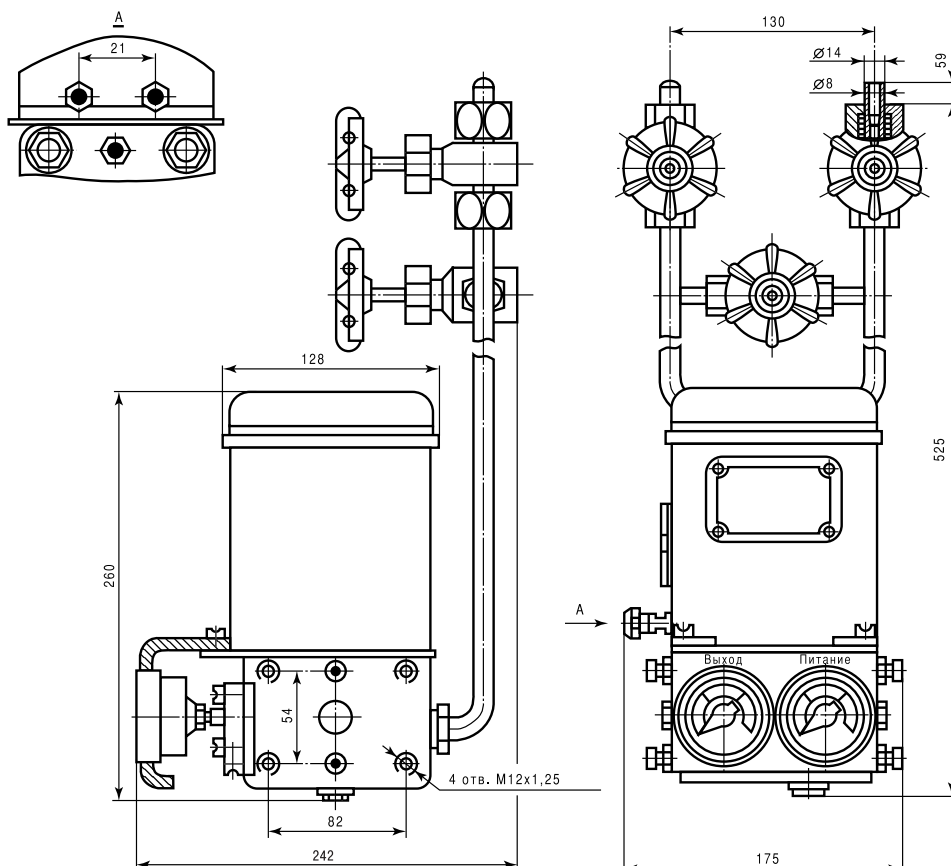
ПРИМЕР ЗАПИСИ ПРИ ЗАКАЗЕ

ДМПК-100АМ-250 кПа-1-Т

1 2 3 4

1. Обозначение преобразователя по табл. 1, 2.
2. Верхний предел перепада давления по табл. 1.
3. Основная погрешность по табл. 1.
4. Проставляется только для тропического исполнения

Рис. 1. Общий вид, габаритные и присоединительные размеры



ДПП-2М

ПРЕОБРАЗОВАТЕЛЬ РАЗНОСТИ ДАВЛЕНИЙ ПНЕВМАТИЧЕСКИЙ



ОКП 42 1252
ТУ 4212-033-42334258-2005

ОБЩИЕ СВЕДЕНИЯ

Преобразователь пневматический разности давлений ДПП-2 предназначен для выдачи информации в виде стандартного пневматического сигнала (20-100 кПа) о перепаде давления, о расходе жидкостей и газов, в системах контроля и управления технологическими процессами со взрывоопасными условиями. Приборы относятся к изделиям ГСП и эксплуатируются совместно со вторичными регистраторами и регуляторами, работающими от стандартного сигнала 20-100 КПа.

Преобразователи ДПП-2 широко применяются в химической, нефтеперерабатывающей, нефтехимической промышленности, в энергетике и ряде других отраслей.

По устойчивости к механическим воздействиям преобразователь соответствует группе исполнения Л3 по ГОСТ Р52931. Степень защиты корпуса IP54 по ГОСТ 14254.

ТЕХНИЧЕСКИЕ ДАННЫЕ

Таблица 1

Модель прибора	дпп-2м-11	дпп-2м-12	дпп-2м-13	дпп-2м-14	дпп-2м-15
Предельное давление (МПа)	16,0	16,0	2,5	40	40
Пределы измерения (кПа)	63,0*; 100-630	10,0*; 16-63	2,5*; 4-10	63,0*; 100-630	10,0*; 16-63
Погрешность измерения	0,5; 1,0; 1,5	0,5; 1,0; 1,5	0,5; 1,0; 1,5	0,5; 1,0; 1,5	0,5; 1,0; 1,5
Выходной сигнал	от 20 до 100 КПа, передается по линии связи на расстояние до 300 м				
Климатическое исполнение (для температуры окружающего воздуха)	УХЛ2 (от минус 50 до плюс 70°)				
Питание прибора	сжатый воздух 140±14 КПа, расход воздуха - до 5 л/мин.				
Масса (кг)	8,0	8,0	15,0	8,0	8,0

*по согласованию с предприятием-изготовителем.

Межповерочный интервал - 2 года.

Материалы деталей, контактирующих с измеряемой средой, приведены в таблице 2

Таблица 2

Обозначения моделей преобразователей	Материалы		Шифр исполнения по материалам
	чувствительных элементов	деталей, соприкасающихся с измеряемой средой	
11, 12, 13	36НХТЮ	углеродистая сталь	0180
	36НХТЮ	12Х18Н10Т	0116
	15Х18Н12С4ТЮ	12Х18Н10Т	2516*
	06ХН28МДТ	10Х17Н13М2Т	2820*
	06ХН28МДТ	06ХН28МДТ	2828*
	Тантал ТВЧ1	ХН65МВ	5030*
	Тантал ТВЧ1	углеродистая сталь	5080*
14, 15	Тантал ТВЧ1	12Х18Н10Т	5016*
	36НХТЮ	углеродистая сталь	0180*
	36НХТЮ	12Х18Н10Т	0116

Заполнители мембранного блока.

Таблица 3

Шифр исполнения по заполнению мембранного блока	Заполнитель
001	Полиметилсилоксановая жидкость ПМС-6 ГОСТ 13032
002	Водоглицериновая смесь

КОМПЛЕКТНОСТЬ ПОСТАВКИ

В комплект поставки входят:

- преобразователь ДПП-2М - 1 шт.;
- комплект монтажных частей - 1 комплект (по заказу);

- руководство по эксплуатации - 1 экз. (допускается 1 экз. на 10 приборов в 1 адрес);
- методика поверки - 1 экз. (допускается 1 экз. на 10 приборов в 1 адрес);
- паспорт - 1 экз.;

Перечень изделий, входящих в комплект поставки по требованию заказчика за отдельную плату:

1. Сосуды уравнильные конденсационные (типоразмеры СК-4, СК-10, исполнений 1, 2, 3, 4).
2. Сосуды уравнильные (типоразмеры СУ-6,3; СУ-16; СУ-40 исполнений 2 и 4).
3. Сосуды разделительные (типоразмеры СР-40, исполнений 2 и 4).
4. Диафрагмы вида ДКС (кроме ДКС-10-500) и вида ДБС на Ду до 1200 мм вкл. по ГОСТ 8.563.1.
5. Паспорта на диафрагмы и сосуды.

Таблица 4. Присоединение прибора к импульсным линиям через вентильный блок и ниппель

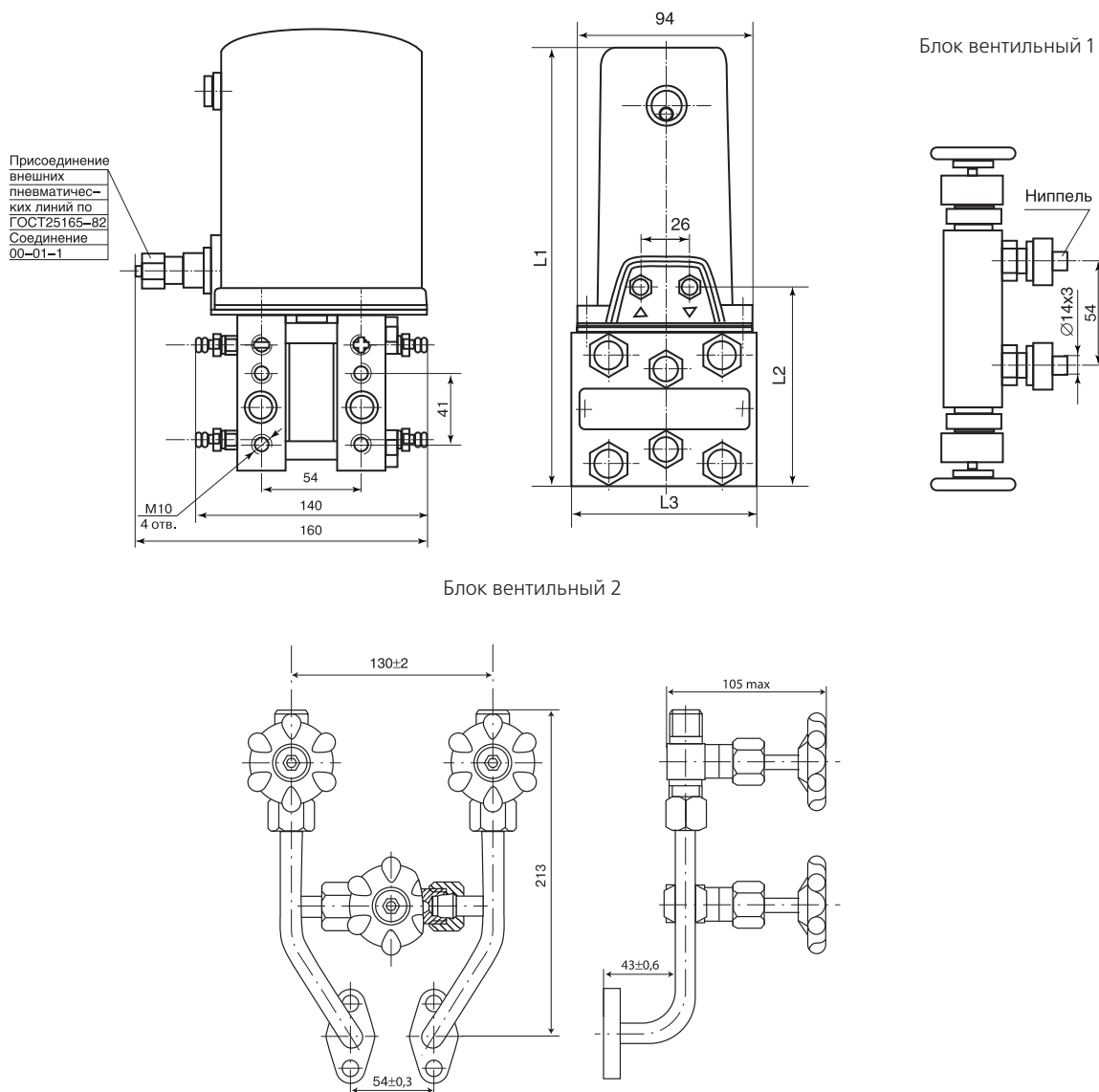
Модели прибора	Размеры, мм (рис. 1)		
	L1	L2	L3
11, 12, 14, 15	245	114	100
13	280	150	120

ПРИМЕР ЗАПИСИ ПРИ ЗАКАЗЕ

ДПП-2М-11-400-1,0-001-0180-
 1 2 3 4 5 6
ТУ 4212-033-42334258-2005
 7

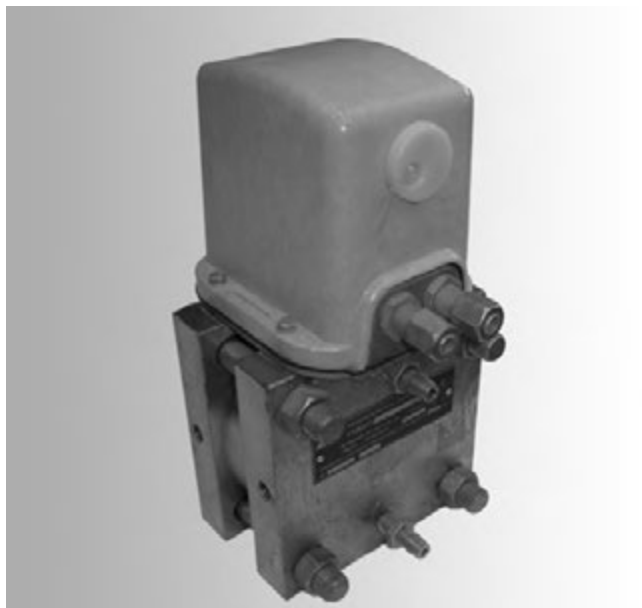
1. Обозначение преобразователя.
2. Модель прибора по таб. 1.
3. Предел измерения, кПа по табл. 1.
4. Основная погрешность, % по табл. 1.
5. Шифр мембранной жидкости по табл. 3.
6. Шифр исполнения по материалам по табл. 2.
7. Обозначение ТУ.

Рис. 1. Габаритные, установочные и присоединительные размеры преобразователя



13ДД11

ПРЕОБРАЗОВАТЕЛЬ РАЗНОСТИ ДАВЛЕНИЙ ПНЕВМАТИЧЕСКИЙ



условиями. Приборы относятся к изделиям ГСП и эксплуатируются совместно со вторичными регистраторами и регуляторами, работающими от стандартного сигнала 20-100 КПа. Преобразователи 13ДД11 широко применяются в химической, нефтеперерабатывающей, нефтехимической промышленности, в энергетике и ряде других отраслей. По устойчивости к механическим воздействиям преобразователь соответствует группе исполнения L3 по ГОСТ Р52931. Степень защиты корпуса IP54 по ГОСТ 14254.

Примечания

1) Преобразователи с у равной $\pm 0,6$ поставляются по согласованию с предприятием-изготовителем.

2) Номинальные перепады давления устанавливаются при сообщении минусовой камеры преобразователя с атмосферой и при создании перепада давления путем подачи избыточного давления в плюсовую камеру.

3) Преобразователи имеют регулировку диапазона измерения в пределах диаметра мембраны измерительного блока, путем установки сиффона обратной связи нужного диаметра.

ОБЩИЕ СВЕДЕНИЯ

Преобразователь пневматический разности давлений 13ДД11 предназначен для выдачи информации в виде стандартного пневматического сигнала (20-100 кПа) о перепаде давления, о расходе жидкостей и газов, в системах контроля и управления технологическими процессами со взрывоопасными

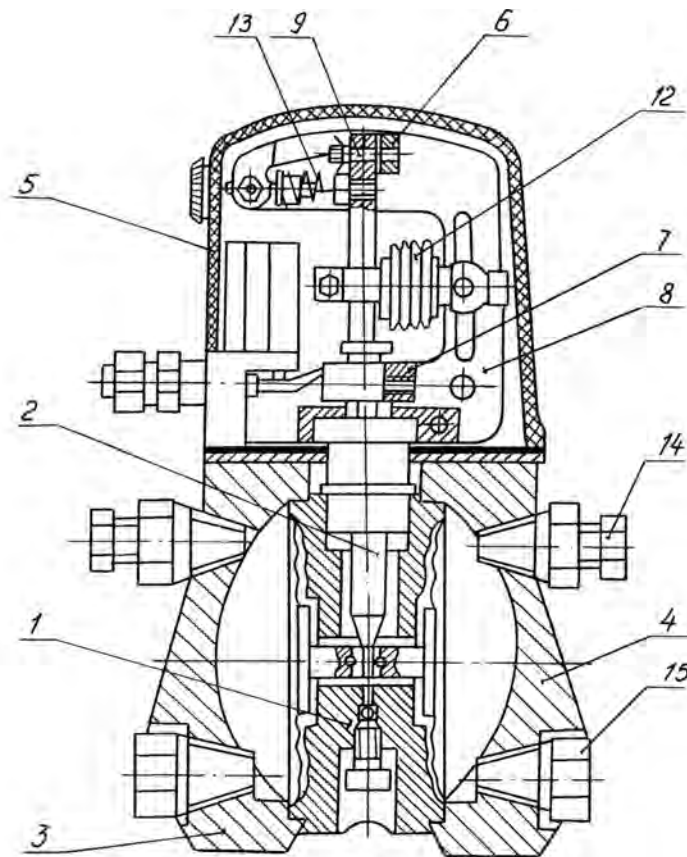
Модель преобразователя	Предельно допустимое рабочее избыточное давление, МПа	Предельный номинальный перепад давления		Диаметр мембраны измерительного блока, мм	Диаметр сиффона обратной связи, мм	Пределы допускаемой основной погрешности, у	Масса, кг, не более
		кПа	кПа				
		16 25	40	64	28 34 42	$\pm 1,0$ $\pm 1,0; \pm 0,6$ $\pm 1,0; \pm 0,6$	6,5
720	16		63 100 160	32	28 34 42	$\pm 1,0; \pm 0,6$ $\pm 1,0$ $\pm 1,0$	7,0
			250 400 630	30	28 34 42+28		
722	2,5	4 6,3 10		100	28 34 42	$\pm 1,0; \pm 0,6$ $\pm 1,0; \pm 0,6$ $\pm 1,0; \pm 0,6$	11
728	40	16 25	40	64	28 34 42	$\pm 1,0; \pm 0,6$ $\pm 1,0; \pm 0,6$ $\pm 1,0; \pm 0,6$	6,5
		16 25	63 100 160	32	28 34 42		

Обозначение исполнения по материалам	Материал		
	чувствительного элемента	Остальных деталей, соприкасающихся с измеряемой средой	уплотнительных прокладок мембранного блока
0180	36НХТЮ	Углеродистая	Резина III-16-23-НО-68-1
5080	Тантал	Сталь	
0116 2516 2820 2828 5016	36НХТЮ 15Х18Н12С4ТЮ 06ХН28МДТ 06ХН28МДТ Тантал	12Х18Н10Т 12Х18Н10Т 10Х17Н13МДТ 06ХН28МДТ 12Х18Н10Т	Фторопласт ГОСТ 10007-80

Примечание – Сплав 36НХТЮ – по ГОСТ 10994
 Сплавы 12Х18Н10Т, 15Х18Н12С4ТЮ, 10Х17Н13М2Т, 06ХН28МДТ – по ГОСТ 5632
 Углеродистая сталь – по ГОСТ 1050.

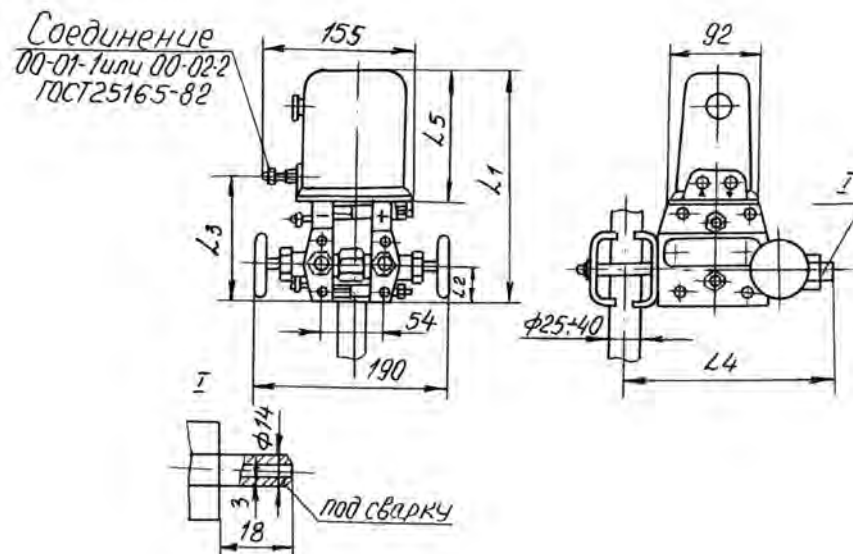
Обозначение исполнений по заполнению мембранного блока и допускаемой при этом диапозоне изменения температуры окружающего воздуха указаны в таблице.

Обозначение заполнения	Жидкость, заполняющая мембранный блок	Диапазон изменения температуры окружающего воздуха, °С	
		от	до
001	Полиэтилсилоксановая жидкость ПЭС-2 ГОСТ 13004	-50	+50
		-50	+50
002	Водоглицериновый раствор (60% воды и 40% глицерина ГОСТ 6823 по массе)	-10	+50
		-10	+80



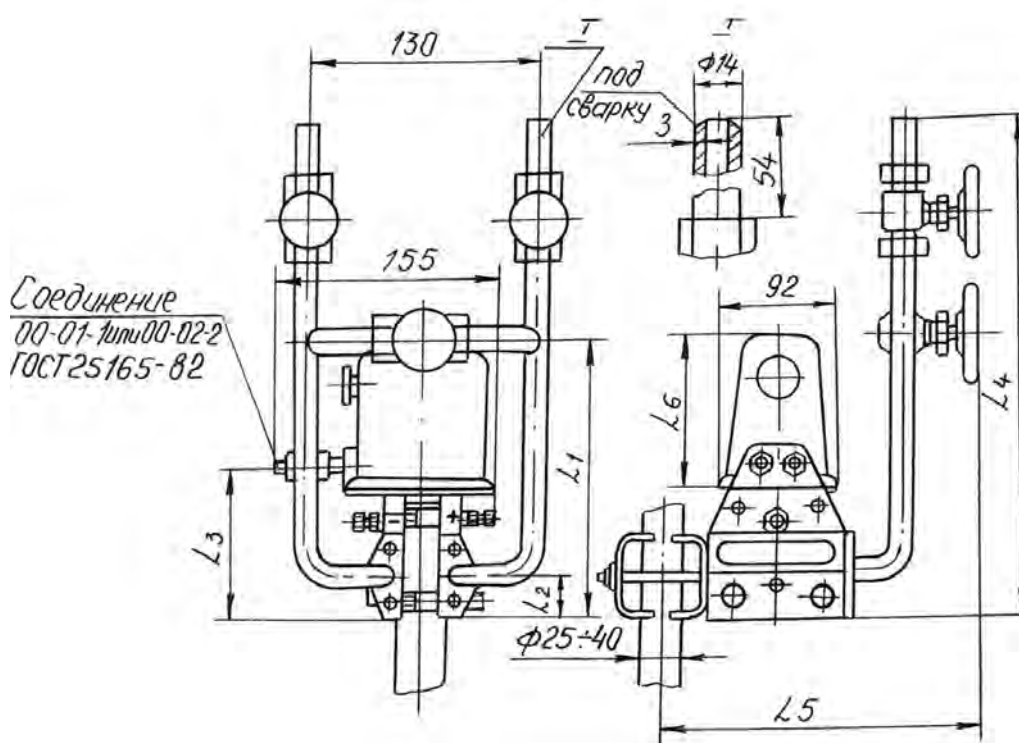
Измерительный преобразователь разности давления 13ДД11
Конструкция

- 1 – элемент чувствительный; 2 – рычаг; 3 – фланец;
4 – фланец; 5 – кожух; 6 – индикатор рассогласования;
7 – винт регулировочный; 8 – плата; 9 – винт;
12 – сифон обратной связи; 13 – пружина;
14 – клапан игольчатый; 15 – пробка сливная



Модель	Перепады, кПа	L1	L2	L2	L2	L2
720, 728	от 16 до 160	197	30	110	224	110
720	от 250 до 630	241				154
722	от 4 до 10	230	60	144	244	110

Измерительный преобразователь разности давления 13ДД11
 Модели 720; 722 исполнения 0116; 2516; 2820; 2828; 5030; 5016.
 Модель 728 исполнения 0116; 0180; 5016; 5080.
 Габаритные, присоединительные и установочные размеры



Модель	Перепады, кПа	L1	L2	L2	L2	L2	L6
720	от 16 до 160	115	30	110	320	290	110
722	от 250 до 630						154
722	от 4 до 10	145	60	144	350	310	110

Преобразователь измерительный разности давления 13ДД11
 Модели 720; 722 исполнения 0180; 5080.
 Габаритные, присоединительные и установочные размеры



4 **Вторичная аппаратура,
комплектующие
изделия, запасные части**

часть

БПИ

БЛОК ПИТАНИЯ ЧЕТЫРЕХКАНАЛЬНЫЙ



ОКП 42 1821
ИНСУ 2.087.001 ТУ

ОБЩИЕ СВЕДЕНИЯ

Блок питания БПИ предназначен для питания стабилизированным напряжением постоянного тока 36 В различных электронных устройств. Блок питания выпускается в 1-, 2-, 3-, 4- канальном исполнении, рассчитан для работы во взрывобезопасных помещениях и выполнен в климатическом исполнении УХЛ4 по ГОСТ 15150.

Условия эксплуатации:

- температура окружающего воздуха от плюс 1 до плюс 50 °С;
- относительная влажность воздуха при температуре 25 °С не более 98 %;
- атмосферное давление 84-106,7 кПа (630 - 800 мм.рт.ст.).

Блок питания сохраняет работоспособность при воздействии вибрации:

- частотой 5-80 Гц и амплитудой не более 0,075 мм;
- магнитных полей (постоянного и переменного тока частотой 50 Гц) напряженностью 400 А/м.

ТЕХНИЧЕСКИЕ ДАННЫЕ

Номинальное выходное напряжение , В	36±0,18
Номинальный ток нагрузки , мА	80
Максимальный ток нагрузки , мА	100
Ток срабатывания защиты , мА, не более:	
от перегрузок	150-300
от КЗ	80
Максимальная потребляемая мощность , В·А	12
Масса , кг, не более	2,5

Примечание. Технические данные приведены для одноканального блока питания.

Многоканальные блоки питания содержат идентичные, гальванически развязанные, каналы с аналогичными характеристиками.

Гарантийный срок эксплуатации - 1,5 года со дня ввода блока в эксплуатацию.

Гарантийный срок эксплуатации блока поставляемого на экспорт - 1,5 года с момента проследования через государственную границу России.

КОНСТРУКЦИЯ И ПРИНЦИП ДЕЙСТВИЯ

Блок питания представляет собой полупроводниковый стабилизатор компенсационного типа с последовательным регулирующим элементом и состоит из корпуса и крышки.

Внутри корпуса установлены трансформаторы, предохранитель, клеммные колодки и печатные платы с элементами схемы стабилизатора.

С наружной стороны находятся бобышки для крепления блока питания на месте установки, винт заземления и кабельные вводы, закрытые крышкой, для подключения внешних цепей к клеммным колодкам. В крышке имеется окошко для элемента индикации включения блока питания. Корпус блока питания закрывается крышкой с помощью четырех винтов.

Блоки питания всех модификаций имеют унифицированный корпус и отличаются количеством печатных плат, на которых собраны схемы стабилизатора, количеством трансформаторов, количеством клеммных колодок.

Блок питания осуществляет преобразование переменного напряжения промышленной сети 220 +22/-33 В с частотой (50±1) Гц в постоянное стабилизированное напряжение.

КОМПЛЕКТНОСТЬ ПОСТАВКИ

В комплект поставки входят:

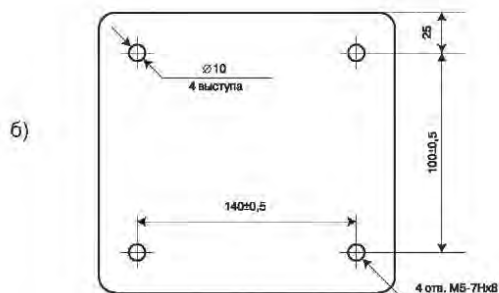
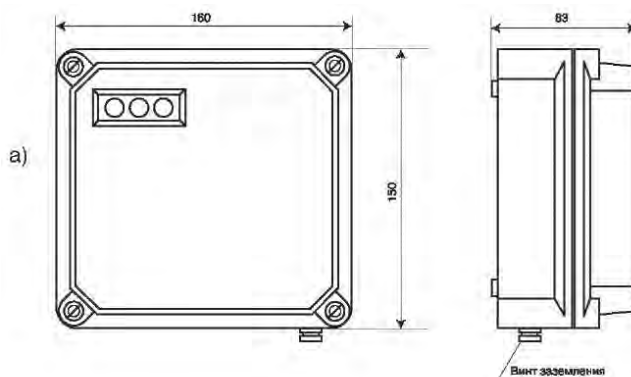
- блок БПИ - 1 шт.;
- руководство по эксплуатации - 1 экз.
(на 10 шт. в 1 адрес);
- паспорт - 1 экз.

ПРИМЕР ЗАПИСИ ПРИ ЗАКАЗЕ

БПИ-3-УХЛ4-220-50 ИНСУ 2.087.001 ТУ

1 2 3 4 5

1. Обозначение ;
2. Количество каналов;
3. Климатическое исполнение;
4. Напряжение питания и частота переменного тока;
5. Обозначение ТУ.



X1		БПИ-4	
конт	цель		
5	~220 В, 50 Гц		
6	~220 В, 50 Гц		
1	+36 В	1	
2	-36 В	1	
3	+36 В	2	
4	-36 В	2	

X2			
конт	цель		
1	+36 В	3	
2	-36 В	3	
3	+36 В	4	
4	-36 В	4	

Рис. 2. Схема подключения

Примечание. На рис. 2 приведена схема подключения блока БПИ-4.

1. В блоке БПИ-3 контакты 3,4 разъема X2 свободны.
2. В блоке БПИ-2 разъем X2 отсутствует.
3. В блоке БПИ-1 контакты 3,4 разъема X1 свободны, разъем X2 отсутствует.

Рис. 1. Блок питания БПИ:
а - габаритные и установочные размеры;
б - разметка для крепления на щите.

БПС-96ПР

БЛОК ПРЕОБРАЗОВАНИЯ СИГНАЛОВ



ОКП 42 1821
ТУ 4218-023-42334258-04

ОБЩИЕ СВЕДЕНИЯ

Блоки преобразования сигналов БПС-96ПР предназначены для использования в системах управления, контроля и регулирования технологическими процессами взрывоопасных производств.

Блоки осуществляют электрическое питание измерительных преобразователей (типа «Сапфир», «УБ-ЭМ», «Метран» и т.д.) по двухпроводной или четырехпроводной линии связи, несущей одновременно информацию об измеряемом параметре в виде стандартного токового сигнала 0-5 мА, 0-20 мА или 4-20 мА. Блоки позволяют преобразовывать информационный сигнал от преобразователя с уровнями 0-5 мА, 0-20 мА или 4-20 мА в уровни 0-5 мА, 0-20 мА или 4-20 мА.

Блоки осуществляют сигнализацию об отклонении выходного сигнала от двух (нижнего и верхнего) установленных предельных значений измеряемого параметра в виде световой индикации на передней панели (крышке) и релейных выходных сигналов.

Блоки БПС-96ПР-П имеют пропорциональную (линейную) статическую характеристику.

Блоки БПС-96ПР-К имеют корнеизвлекающую статистическую характеристику.

Блоки взрывозащищенного исполнения БПС-96ПР-И обеспечивают искробезопасность цепей электрического питания измерительных преобразователей и имеют входные искробезопасные цепи уровня «ia» с маркировкой взрывозащиты «[Exia]IIС» в соответствии с ГОСТ Р51330.0, ГОСТ Р51330.10.

Блоки БПС-96ПР-И позволяют преобразовывать информационный сигнал от преобразователей с уровня 4-20 мА в уровни 0-5, 0-20 или 4-20 мА.

Блок рассчитан для работы вне взрывоопасных зон помещений и наружных установок и выполнен в климатическом исполнении УХЛ 3.1.** по ГОСТ 15150, но для работы при температуре окружающего воздуха от минус 20 до плюс 50 °С и относительной влажности не более 98% при температуре 25 °С.

Атмосферное давление, кПа (мм.рт.ст.) 84-106,7 (630-800).

По стойкости к механическим воздействиям, блоки относятся к виброустойчивому и вибропрочному исполнению группы N3 по ГОСТ Р52931: Степень защиты от пыли и воды, обеспечиваемая корпусом, - IP54 по ГОСТ 14254.

По способу защиты от поражения электрическим током блок относится к классу 01 по ГОСТ 12.2.007.0.

ТЕХНИЧЕСКИЕ ДАННЫЕ

Напряжение питания, В	220 +22/-33
Частота питающей сети, Гц	50±1
Потребляемая мощность, В·А, не более	10
Входной сигнал	
постоянного тока, мА	0-5; 0-20; 4-20
Выходной унифицированный сигнал	
постоянного тока, мА	0-5; 0-20; 4-20
Сопротивление нагрузки в выходной цепи, кОм, не более:	
для сигнала 0-5 мА	от 0,2 до 2,5
для сигналов 0-20 и 4-20 мА	от 0,1 до 1,0
Напряжение холостого хода встроенного источника постоянного тока на искробезопасном входе блока, В, не более	
для БПС-96ПР-И	24
для БПС-96ПР	36
Ток КЗ встроенного источника постоянного тока на искробезопасном входе (на неискро-безопасном входе) блока, мА, не более	120 (50)
Длина линии связи, м	до 600
Предел допускаемой основной погрешности от диапазона изменения выходного сигнала, %	
БПС-96ПР-П	±0,15
БПС-96ПР-К	±0,15; ±0,25; ±1,0
Погрешность срабатывания сигнального устройства (при дифференциале срабатывания по релейному сигналу не менее 1,5 %), % диапазона изменения выходного сигнала, не более	±2,5
Напряжение на искробезопасном входе при входном сигнале 20 мА, В, не менее	15,4

Электрическая нагрузка на контакты

выходного реле блока:

постоянный ток, А	0,1...0,3 (0,06-3)
постоянное напряжение, В	30...220 (1,2-36)
переменный ток частотой 50, 60 Гц, А	0,01...0,3
переменное напряжение, В	1,2...150

Масса, кг, не более 2,0

Гарантийный срок эксплуатации - 1,5 года со дня ввода блока в эксплуатацию.

Средний срок службы - не менее 8 лет.

КОНСТРУКЦИЯ И ПРИНЦИП ДЕЙСТВИЯ

Блок состоит из корпуса, крышки, электронных печатных плат, размещенных в корпусе, имеет наружный винт заземления.

КОМПЛЕКТНОСТЬ ПОСТАВКИ

В комплект поставки входят:

- блок преобразования сигнала - 1 шт.;
- паспорт - 1 шт. (для БПС-96 ПР);
- руководство по эксплуатации - 1 экз. (на 10 блоков в адрес) - для БПС-96ПР;
- руководство по эксплуатации - 1 экз. для БПС-96ПР-И.

ПРИМЕР ЗАПИСИ ПРИ ЗАКАЗЕ

1. Обозначение.
2. Вид статической характеристики (П или К).
3. Наличие световой сигнализации с релейными выходами.
4. Взрывозащищенное исполнение.
5. Код входного сигнала.
6. Код выходного сигнала.
7. Обозначение ТУ.

Рис. 1. Блок преобразователя сигнала БПС-96ПР:
а) общий вид, габаритные и установочные размеры;
б) разметка для крепления на щите.

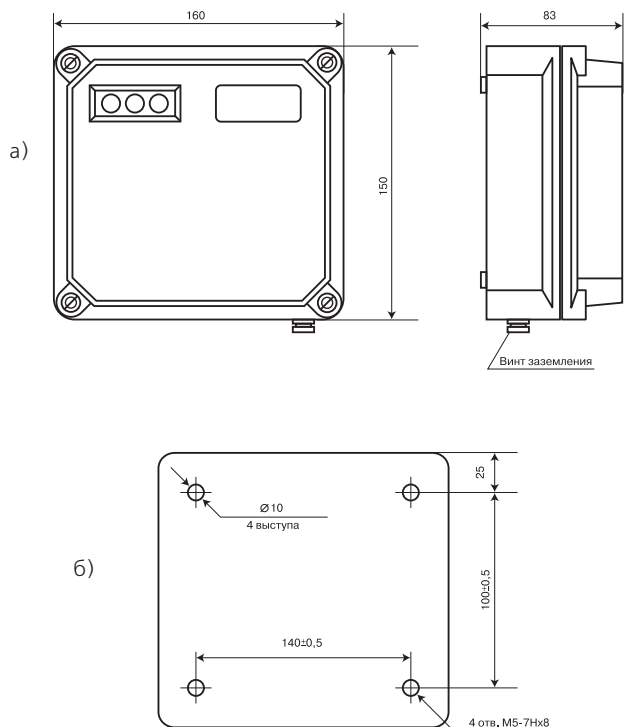
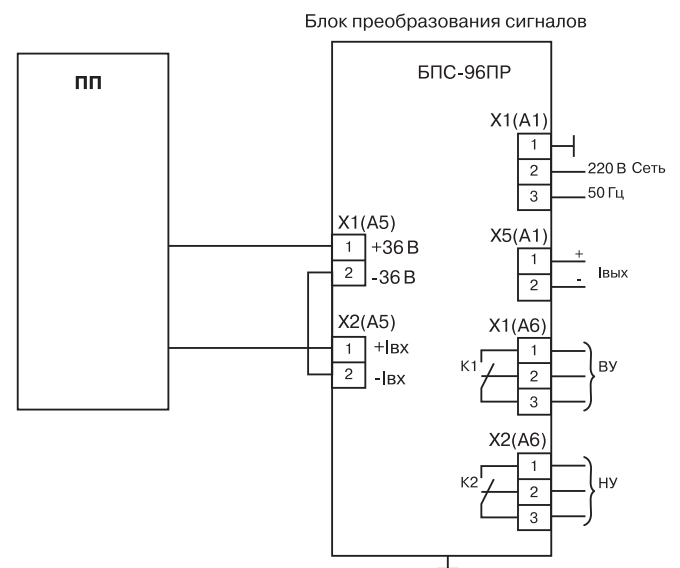


Рис. 2. Схема электрическая подключения блока при двухпроводной линии связи.



Блок БПС-96ПР-П-У-И-05 / 42-ТУ 4218-023-42334258-04

1 2 3 4 5 6 7

Рис. 3. Схема электрическая подключения блока при четырехпроводной линии связи

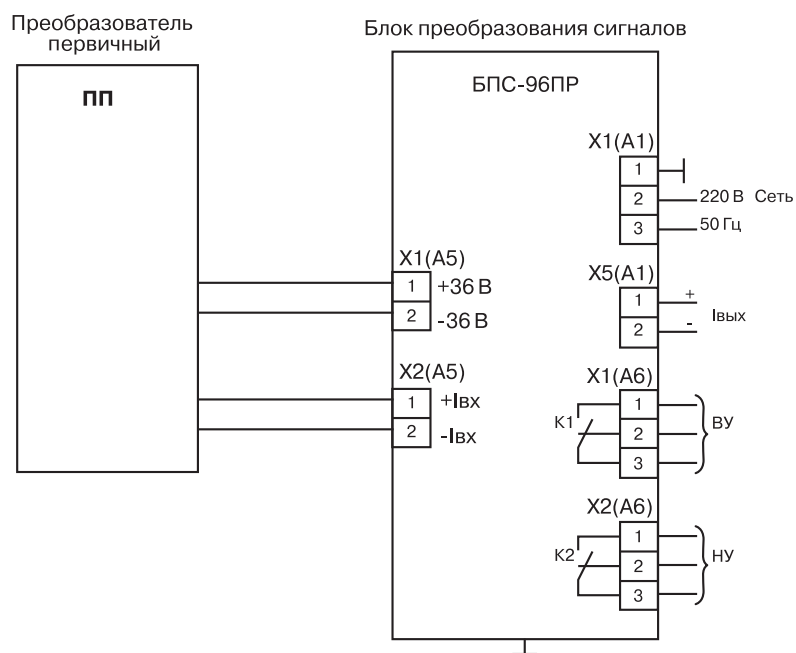
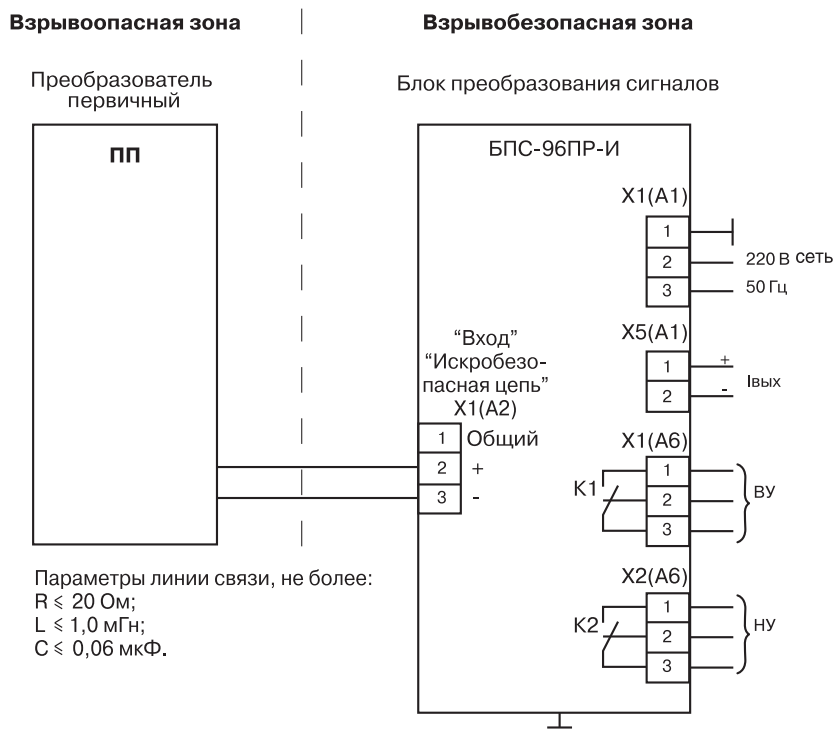


Рис. 4. Схема электрическая подключения блока БПС-96ПР-И



HART-МОДЕМ

HART-МОДЕМ «Сапфир»



ОКП
ТУ-4218-039-42334258-2006

ОБЩИЕ СВЕДЕНИЯ

HART-Модем (в дальнейшем - модем) предназначен для согласования (связи) персонального компьютера или средств автоматизированных систем управления технологическими процессами и датчиками давления Сапфир-22МПС, преобразователями уровня Сапфир-22МП-Ду и другими устройствами, поддерживающими HART-протокол.

Модем взрывозащищённого исполнения может применяться с датчиками, установленными во взрывоопасных зонах, в которых возможно образование взрывоопасных смесей газов, паров, горючих жидкостей с воздухом. При этом модем устанавливается во взрывобезопасных помещениях, но со стороны присоединения к датчикам. Модем имеет особо взрывобезопасный уровень, обеспечиваемый видом взрывозащиты по ГОСТ Р 51330.10 «искробезопасная электрическая цепь» (ia) с маркировкой «[Exia] IIC».

По устойчивости к климатическим воздействиям модем соответствует исполнению УХЛ3.1 по ГОСТ 15150, но для работы при температуре окружающего воздуха от 0 до плюс 50 °С и относительной влажности 80 % при температуре 35 °С.

По устойчивости к механическим воздействиям модем имеет виброустойчивое исполнение Р-VI по ГОСТ Р52931. Степень защищенности модема от проникновения пыли и воды IP30 по ГОСТ 14254.

По метрологическим свойствам модем не является средством измерения.

ТЕХНИЧЕСКИЕ ДАННЫЕ

Модем обеспечивает сопряжение стандартного персонального компьютера (IBM PC с COM-пор-

том), имеющего программу «HART-Регулировщик» с преобразователями Сапфир-22МП-ДУ, Сапфир-22МПС, поддерживающим HART-протокол. **Модем обеспечивает передачу и приём HART- сигналов на скорости 9600 бод;**

Амплитуда HART-сигнала синусоидальной формы с частотой 1200 или 2200 Гц - (0,5+0,1) В;

Входной импеданс модема (HART-вход) не менее 1100 Ом;

Выходной импеданс модема (HART-выход) не более 700 Ом;

Модем **обнаруживает HART-сигнал при размахе амплитуды** более 120 мВ;

не реагирует на HART сигнал при размахе амплитуды менее 80 мВ. Модем сохраняет работоспособное состояние, обеспечивает обмен информацией персонального компьютера (ПК) и датчика без сбоев и искажений при воздействии магнитного поля переменного тока частотой 50 Гц, напряжённостью до 400 А/м.

Габаритные размеры модема 100x54x30 мм.

Масса модема не более 0,15 кг.

УСТРОЙСТВО И ПРИНЦИП ДЕЙСТВИЯ

Конструкция модема представлена на рис.1 HART-Модем конструктивно состоит из корпуса, с установленным на нём колодкой клеммной и нуля-модемным разъёмом.

Подсоединение модема к компьютеру осуществляется с помощью удлинителя COM-порта DB9F-DB9M. Электрические схемы подсоединения модема к устройствам, поддерживающим HART-протокол, показана на рис. 2.

КОМПЛЕКТНОСТЬ ПОСТАВКИ

1. HART-Модем «Сапфир» - 1 шт.;
2. Соединительный кабель DB9F-DB9M - 1 шт.;
3. Руководство по эксплуатации - 1 экз.

ПРИМЕР ЗАПИСИ ПРИ ЗАКАЗЕ

1. Обозначение модема.
2. Взрывобезопасное исполнение.
3. Обозначение ТУ.

HART-модем «Сапфир»-Ex-ТУ 4218-039-42334258 2006

1

2

3

Рис. 1. Габаритные размеры модема

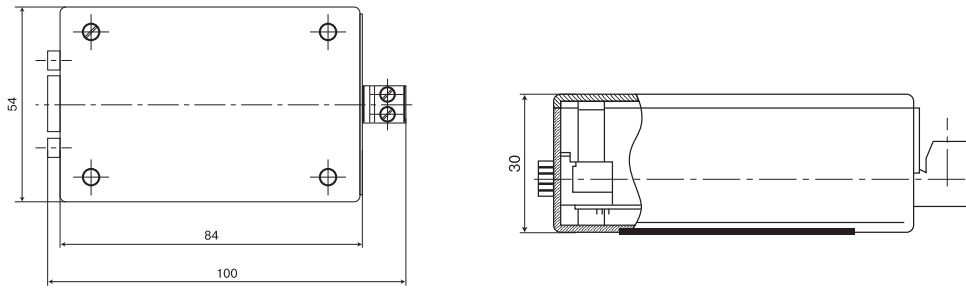
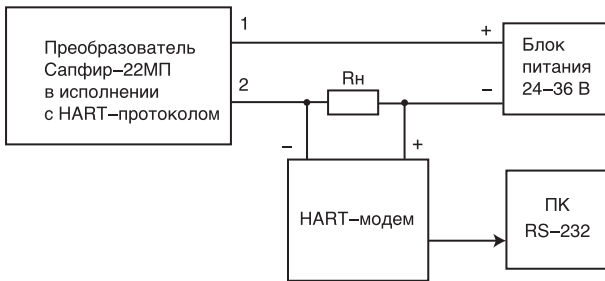


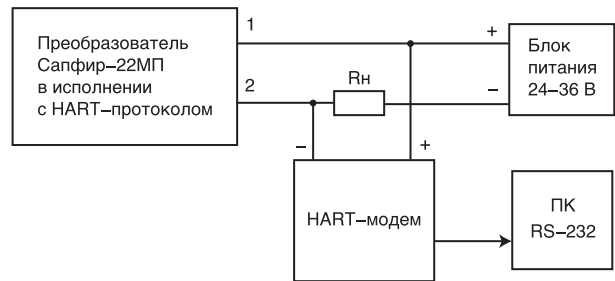
Рис. 2. Схемы электрических подключений

Рис. 2.1. Схема подключения модема, исполнение обычное



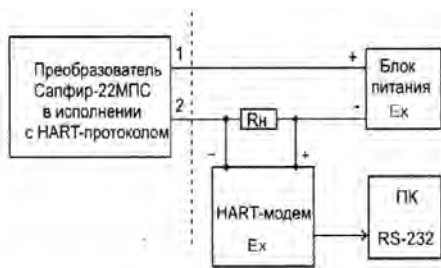
R_n – сопротивление нагрузки от 250 Ом до 1 кОм, рекомендуемое 500 Ом
ПК - персональный компьютер

Рис. 2.2. Схема подключения модема, исполнение обычное (вариант)



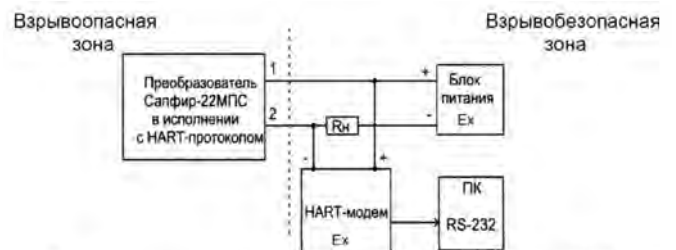
R_n – сопротивление нагрузки от 250 Ом до 1 кОм, рекомендуемое 500 Ом
ПК - персональный компьютер

Рис. 2.3. Схема подключения модема, исполнение Ex



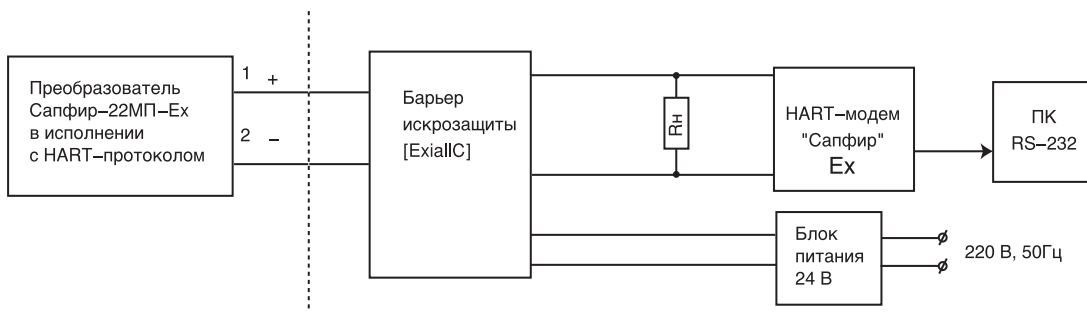
R_n - сопротивление нагрузки от 250 Ом до 1 кОм, рекомендуемое - 500 Ом
ПК - персональный компьютер

Рисунок 2.4 Схема подключения модема, исполнение Ex (вариант)



R_n - сопротивление нагрузки от 250 Ом до 1 кОм, рекомендуемое - 500 Ом
ПК - персональный компьютер

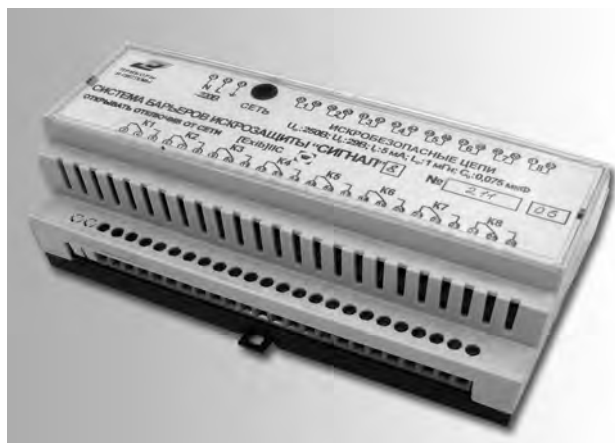
Рисунок 2.5 Схема подключения модема, исполнение Ex с барьером искрозащиты



R_n – сопротивление нагрузки от 250 Ом до 1 кОм, рекомендуемое 500 Ом
ПК - персональный компьютер

СИГНАЛ

СИСТЕМА БАРЬЕРОВ ИСКРОЗАЩИТЫ



ОКП 43 7241
ТУ 4372-017-42334258-99

ОБЩИЕ СВЕДЕНИЯ

Система барьеров искрозащиты «Сигнал» предназначена для обеспечения искробезопасности цепей электроконтактных манометров, термометров и др. приборов и изделий, имеющих переключающиеся контакты и работающих без использования электроэнергии, например: СУГ-М, РОС-400, ДРУ-1ПМ, а также для применения в средствах пожарной сигнализации и автоматических устройствах пожаротушения.

В состав системы входят:

- блок барьеров искрозащиты (от 1 до 8 барьеров);
- исполнительные реле по каналам K1...K8;
- светодиоды индикации по каналам VD1...VD8;
- светодиод индикации срабатывания любого канала VD9;
- реле общее (срабатывание любого канала) K9;
- линии связи.

В случае применения системы в средствах пожарной сигнализации, в ее состав включаются датчики пожарной сигнализации.

Система обеспечивает искробезопасность цепей датчиков и имеет выходные искробезопасные цепи уровня «ib», маркировку взрывозащиты «Exib IIC T6 в комплекте «Сигнал» в соответствии с требованиями ГОСТ Р 51330.10, ГОСТ Р 51330.0.

Система рассчитана для работы вне взрывоопасных зон помещений и наружных установок и выполнена в климатическом исполнении УХЛ 3.1** в соответствии с ГОСТ 15150, но при: температуре окружающего воздуха от минус 10 до плюс 50 °С, относительной влажности воздуха 98 % при температуре плюс 250 °С и атмосферном давлении 84-106,7 кПа.

Степень защиты корпуса блока барьеров искрозащиты - IP20 по ГОСТ 14254.

Блок барьеров искрозащиты представляет собой токоограничительное устройство, являющееся разделительным элементом между искробезопасными и искроопасными цепями датчиков. Схема включает в себя до 8 барьеров искрозащиты, собранных на платах А1-А8.

ТЕХНИЧЕСКИЕ ДАННЫЕ

Система имеет от 1 до 8 каналов для подключения датчиков и соответственно внешних исполнительных реле.

- Ток в цепи датчиков каждого барьера искрозащиты, мА, не более 5
- Линия связи цепи датчиков должна иметь:
 - длину, м, не более 1000
 - индуктивность, мГн, не более 1,0
 - емкость, мкФ, не более 0,075
- Питание:
 - напряжение, В 220+22/-33
 - частота, Гц 50±1
- Электрическая нагрузка на контакты выходных реле:
 - постоянный ток 5 А, напряжение 24 В (резистивная нагрузка);
 - переменный ток 5 А, напряжение 250 В (резистивная нагрузка);
 - переменный ток 2 А, напряжение 250 В (индуктивная нагрузка);
- Потребляемая мощность, В А, не более 10
- Масса блоков барьеров искрозащиты, кг не более 3.

Таблица 1

Диапазон коммутации		Род тока	Число циклов-включений-отключений
тока, А	напряжение		
0,1...2,5	12...220	Постоянный, переменный 50, 60 Гц cosφ≥0,6	3·10 ⁵
2,5...3	12...240		10 ⁵
3...5	12...220		10 ³

КОМПЛЕКТНОСТЬ ПОСТАВКИ

В комплект поставки входят:

- система «Сигнал» - 1 шт.;
- паспорт - 1 шт.;
- руководство по эксплуатации - 1 экз. (на партию до 5 систем в один адрес);
- датчик ИП105-2/1 - количество по заказу (для случая применения системы в средствах пожарной сигнализации) случая применения системы в средствах пожарной сигнализации).

ПРИМЕР ЗАПИСИ ПРИ ЗАКАЗЕ

Система «Сигнал»-5 ТУ4372-017-42334258-99

1 2 3

1. Обозначение системы.
2. Количество барьеров искрозащиты.
3. Обозначение ТУ.

Датчики ИП105-2/1 заказываются отдельно.

Рис. 1. Схема подключения

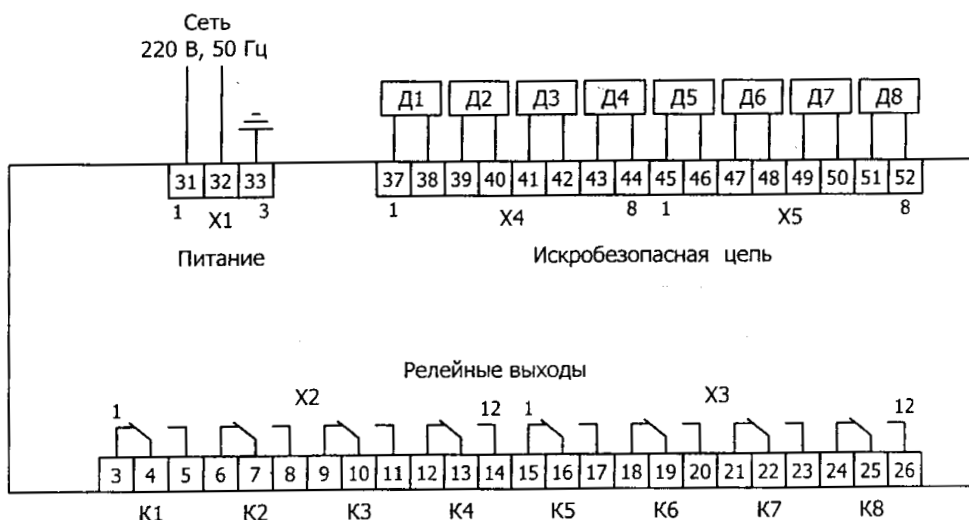
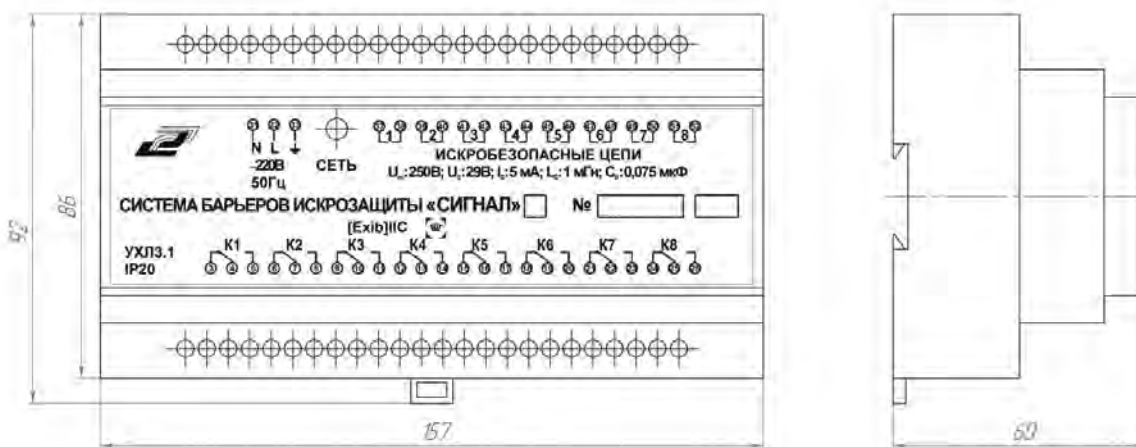


Рис.2. Габаритные размеры системы барьеров искрозащиты «Сигнал»



4

МЕБИУС-2

УНИВЕРСАЛЬНЫЙ ДВУХКАНАЛЬНЫЙ ИНДИКАТОР-РЕГУЛЯТОР-САМОПИСЕЦ



Внешний вид прибора и экрана
ТУ 4210-034-42334258-2005

ОБЩИЕ СВЕДЕНИЯ

Универсальный двухканальный индикатор- регистратор-самописец «МЕБИУС-2» (далее прибор или самописец) представляет собой технический компьютер с встроенным программным обеспечением.

Прибор предназначен для визуального наблюдения, автоматического измерения, регистрации, запоминания, преобразования унифицированного токового сигнала 4-20 мА или напряжения 0-10 вольт в указанный диапазон температуры, давления или уровня и сигнализацию отклонения измеряемого параметра от заданного значения с раздельной задачей по каждому каналу с точностью 0,15 %.

Прибор предназначен для автоматизации и управления технологическими процессами в нефтегазодобывающей, пищевой, медицинской про-

мышленности, а также в системах отопления и горячего водоснабжения.

Прибор обеспечивает передачу данных на персональный компьютер по интерфейсу RS-232 или RS-485.

Предельно допустимые эксплуатационные условия:

- температура окружающего воздуха в рабочем состоянии от минус 20 до плюс 50 °С;
- относительная влажность окружающего воздуха до 98 % при температуре 35 °С.

Прибор имеет значительные преимущества по сравнению с выпускаемыми самописцами типа РП 160-08,09, КСМ-2, КСМ2И, КСП2, КСП2И, КСУ2, а именно:

- меньший на 10-15 кг, вес по сравнению с приборами: РП160-08,09, КСМ-2, КСМ2И, КСП2, КСП2И, КСУ2;
- цифровая и графическая индикация параметров в темноте и при плохой освещенности, самодиагностика и режим «Тест», отсутствие лентопротяжного механизма, чернил, специальных бумажных носителей диаграмм делают «МЕБИУС-2» более простым и дешевым в эксплуатации;
- температурный диапазон (минус 20 до плюс 50 °С) делают прибор незаменимым в не отапливаемых объектах производства;
- в любой момент на дисплее самописца можно просмотреть историю процесса за большой промежуток времени, смещая данные по времени назад;
- информация через порт связи передается на компьютер для дальнейшего анализа и распечатки;
- наличие светодиодной, звуковой, цифровой и графической индикации позволяет оператору четко контролировать нахождение процесса в пределах безаварийной работы;
- встроенная инструкция на русском языке делает прибор очень простым в эксплуатации.

ТЕХНИЧЕСКИЕ ДАННЫЕ

Прибор может работать как самостоятельно, так и в составе вычислительного комплекса (в комплект поставки входит программное обеспечение для IBM). Входной информацией для прибора является информация, поступающая от измерительных преобразователей, в виде стандартных токовых сигналов 0-20, 4-20, 20-4, 20-0 мА или напряжения 0-10 В.

Прибор обеспечивает преобразование входных токовых сигналов от измерительных преобразователей в соответствующие цифровые и графические значения температуры, давления или уровня.

Выходной информацией является:

- индицируемое значение измеряемой величины в числовом виде: частота обновления информации - 50 раз в секунду;

- индицируемое значение измеряемой величины в графическом виде (столбец переменной высоты);

- звуковая, световая и визуальная индикация выхода измеряемой величины за диапазон предупреждения и аварийные уровни.

При выходе значений температуры, давления или уровня за нижний или верхний предупреждающий, либо аварийный, предел измерения, выдаётся звуковая, световая и текстовая сигнализация.

Количество уставок или сигнализаций - 4 на каждый канал, твердотельное реле.

Коммутируемое напряжение - 0-24 В, коммутируемый ток - не более 100 мА.

Цифровая и графическая индикация преобразованного входного сигнала и параметров настройки (№ объекта, дата, месяц, время, измеряемый параметр, предупреждающий и аварийный сигнал, количество свободной памяти), подсказки действия для пользователей в диалоговой форме на русском языке).

Автоматическая запись информации в реальном времени (дата, месяц, год, час, минута) через установленный интервал времени 1, 2, 3, 4, 5, 10, 15, 20, 30 или 60 мин.

Прибор обеспечивает хранение измеряемой величины в энергонезависимой памяти по каждому каналу отдельно.

Прибор обеспечивает отсчёт текущего времени с абсолютной погрешностью не более $\pm 0,5\%$.

Прибор питается от адаптера сети переменного тока напряжением 220 В (+10%, -15%) и частотой 50 ± 1 Гц или от источников постоянного тока напряжением 24; 12; 5 В.

При пропадании напряжения сети прибор переходит на питание от встроенной литиевой батареи.

Срок службы прибора от литиевой батареи - не менее 2 лет.

При питании прибора от батарей, индикации

измеряемой величины не производится, однако прибор продолжает регистрировать и записывать в архив аварию питания.

Диагностика прибора и выходных устройств по вызову пользователя.

Электронная защита от превышения входного сигнала.

Защита от несанкционированного доступа.

Мощность, потребляемая от питающей сети, не более 10 В. А.

Рабочими условиями эксплуатации прибора являются:

- окружающая температура от минус 20 °С до плюс 50 °С;

- относительная влажность до 80 % при температуре 25 °С;

Вес прибора, г, не более 500 г

Габаритные размеры:

- электронного самописца, мм 105x225x80

- клеммной коробки с предохранителями, мм 130x130x60

КОМПЛЕКТНОСТЬ ПОСТАВКИ

В комплект поставки входят:

- двухканальный индикатор-регистратор-самописец МЕБИУС-2 - 1 шт.;

- блок питания - 1 шт. (по отдельному заказу);

- кабель «Авария» - 1 шт. (для соединения прибора с клеммной коробкой);

- кабель «Датчик» - 1 шт. (для соединения прибора с клеммной коробкой);

- кабель «IBM» - 1 шт. (по отдельному заказу, предназначен для соединения прибора с компьютером);

- клеммная коробка с предохранителем - 1 шт.;

- программное обеспечение «Мебиус-2» - 1 шт. (по отдельному заказу);

- руководство по эксплуатации - 1 экз;

- адаптер питания автомобильный 24В/5В (по отдельному заказу);

- кабель-удлинитель (по отдельному заказу).

ПРИМЕР ЗАПИСИ ПРИ ЗАКАЗЕ

1. Условное обозначение прибора.
2. Тип интерфейса.
3. Наличие кабеля «IBM» - по заказу.
4. Наличие кабеля-удлинителя - по заказу.
5. Программное обеспечение - по заказу.
6. Адаптер питания - по заказу.

Двухканальный индикатор-регистратор Мебиус-2 - RS-232 - K1 - K2 - ПО-А

1

2

3

4

5

6

Рис. 1. Рекомендуемая схема подключения прибора «Мёбиус-2»

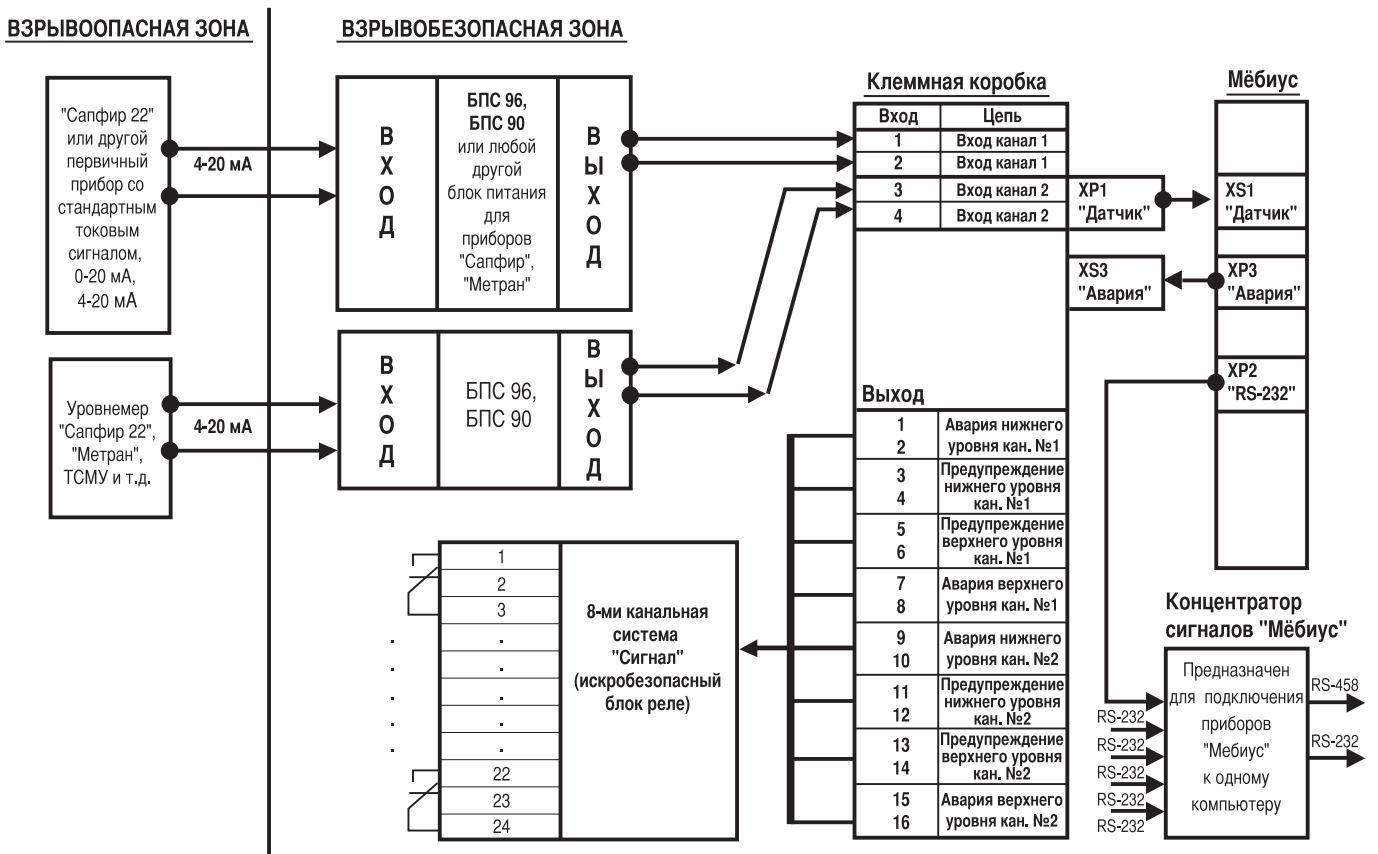
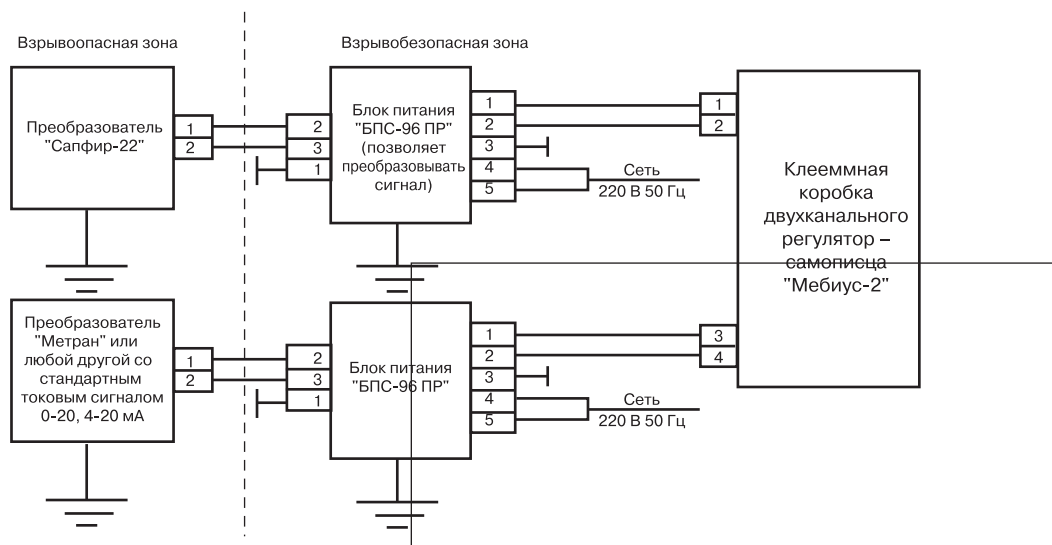


Рис. 2. Схема соединений первичных преобразователей типа «Сапфир-22», «Метран-22, 43» и др. в случае использования с устройством типа «Мёбиус».



ОУр-1М

ОБОГРЕВАТЕЛЬ УРОВНЕМЕРОВ ОУр-1М



ТУ 4214-047-42334258-0-2008
ОКП 42 1492

ОБЩИЕ СВЕДЕНИЯ

Обогреватель предназначен для обогрева элементов уровнемеров Сапфир-22ДУ и ПИУП, в которых при отрицательных температурах окружающего воздуха образуется конденсат влаги в виде льда или инея, препятствующий нормальному функционированию.

ОСНОВНЫЕ ТЕХНИЧЕСКИЕ ХАРАКТЕРИСТИКИ

Наименование параметра	Значение параметра
Напряжение питания, В	220 (+ 10-15)
Номинальная мощность, Вт	75
Габаритные размеры, мм	120x90x50
Длина подводящего теплостойкого кабеля, м	1,5±0,1
Масса, чехла утеплительного, кг, не более	0,65
Габаритные размеры чехла утеплительного/ мм, не более: ИНСУ 681119.001 (Сапфир-22Ду, Ду-Ех) ИНСУ 681119.002 (Сапфир-22Ду-Вн) ИНСУ 681119.001-01 (ПИУП)	∅ 220x320 ∅ 220x350 ∅ 220x320
Масса чехла утеплительного, кг, не более: ИНСУ 681119.001 (Сапфир-22Ду, Ду-Ех) ИНСУ 681119.002 (Сапфир-22Ду-Вн) ИНСУ 681119.001-01 (ПИУП)	0,47 0,5 0,47

Данный обогреватель может использоваться также для местного обогрева различных участков технологических трубопроводов, но пример, в местах размещения вентилей, задвижек и т.п.

Необходимая температура обогреваемых объектов обеспечивается выделяемой мощностью электронагревательного элемента, утеплением обогреваемого участка и ограничивается установленным датчиком температуры и термопредохранителем. Согласно ГОСТ Р 51330.17-99 обогреватель имеет маркировку по взрывозащите «2Ехm11Т4Х».

Обогреватель уровнемеров ОУр-1М выпускается в комплекте с утеплительными чехлами: ИНСУ 681119.001 для уровнемеров общепромышленного исполнения с видом взрывозащиты «искробезопасная электрическая цепь (ia)»; ИНСУ 681119.002 для уровнемеров взрывозащищенного исполнения с видами взрывозащиты «взрывонепроницаемая оболочка (d)», «специальный (s)».

СКВ имеет возможность изготавливать чехлы утеплительные по заказам Потребителя для электронных приборов других типов, в т.ч. взрывозащищенного исполнения.

КОМПЛЕКТНОСТЬ ПОСТАВКИ

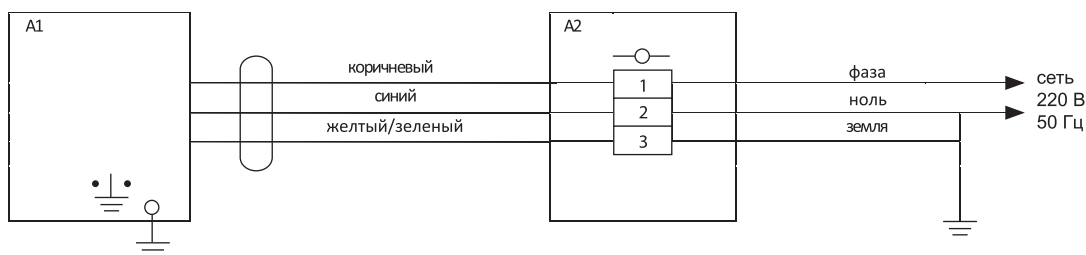
Обогреватель в сборе с подводющим кабелем - 1 шт.;
кабельные стяжки 300мм, для крепления - 4 шт.;
руководство по эксплуатации - 1 шт.;
чехол утеплительный - 1 шт. (по отдельному заказу).

ПРИМЕР ЗАПИСИ ПРИ ЗАКАЗЕ

Обогреватель ОУр-1М, с утеплительным чехлом,
со стандартной длиной кабеля L=1,5м

Схема подключения обогревателя

взрывобезопасная зона



A1 - обогреватель ОУр-1М

A2 - коробка клеммная взрывозащищенная, обеспечивается потребителем.

PM-5319, PM-5320, PM-5321, PM-5322

РАЗДЕЛИТЕЛИ МЕМБРАННЫЕ



ОБЩИЕ СВЕДЕНИЯ

Разделители предназначены для предохранения внутренней полости чувствительных элементов измерительных устройств от попадания в нее агрессивных, горячих, кристаллизующихся, несущих взвешенные твердые частицы сред.

Соединение разделителя с измерительным устройством осуществляется непосредственно или через соединительный рукав, поставляемый по требованию заказчика.

ТЕХНИЧЕСКИЕ ДАННЫЕ

Изменение объема камеры разделителей моделей 5319, 5320, 5497 – не менее 1 см³, при изменении давления на 0,002 МПа (0,02 кгс/см²); изменение объема камеры разделителей моделей 5321, 5322 – не менее 0,5 см³, при изменении давления на 0,08 МПа (0,8 кгс/см²).

Под камерой разделителя понимается пространство, ограниченное мембраной разделителя и его корпусом.

Верхний предел измерений давления устройства, комплектуемого разделителем, МПа (кгс/см²):

для мод. 5319, 5320, 5497	0,025-2,5 (0,25-25)
для мод. 5321, 5322	4-60 (40-600)

Объем камеры измерительного устройства, см³, не более:

для мод. 5319, 5320	40
для мод. 5321, 5322	20

Разделители не являются средствами измерения, но вносят дополнительную погрешность измерения не более ±1% нормирующего устройства.

Температура измеряемой среды на входе разделителя - от минус 40 до плюс 170 °С.

Примечание. Разделители всегда применяются с соединительным рукавом если температура измеряемой среды на входе разделителя выше температуры, установленной для работы измерительного устройства.

Изменение выходного сигнала или показаний измерительного устройства с разделителем при отклонении температуры окружающего воздуха на каждые 10 °С в указанных выше пределах не должно превышать 1% нормирующего значения.

Материалы деталей разделителей, контактирующих с измеряемой средой приведены в таблице 1:

Примечание. По требованию заказчика мембрана разделителя может быть изготовлена из титана,

Таблица 1.

Модели разделителей	Материалы деталей, контактирующих с измеряемой средой		
	мембрана	фланец нижний	корпус
5319	сплав 36НХТЮ	сталь 12Х18Н10Т	сталь 12Х18Н10Т
5320	сплав 36НХТЮ	без фланца	сталь 12Х18Н10Т
5321	сплав 36НХТЮ	сталь 12Х18Н10Т	сталь 12Х18Н10Т
5322	сплав 36НХТЮ	без фланца	сталь 12Х18Н10Т
5497	сплав 36НХТЮ	сталь 12Х18Н10Т	сталь 12Х18Н10Т

молибденосодержащих сталей, тантала или защищена специальной фторопластовой накладкой.

Полный срок службы до списания разделителей - не менее 6 лет.

Масса разделителей, кг, не более:

для мод. 5319, 5497	3,0
для мод. 5321	2,2
для мод. 5320	2,0
для мод. 5322	1,5

УСТРОЙСТВО И ПРИНЦИП ДЕЙСТВИЯ

Измеряемое давление передается через мембрану и разделительную жидкость на чувствительный элемент измерительного устройства, соединенного с разделителем.

Разделительная мембрана предохраняет разделительную жидкость от непосредственного контакта с измеряемой средой.

Разделители моделей 5319 (рис.1), 5321 (рис.3), 5497 (рис.5) состоят из верхнего 1 и нижнего 6 фланцев, соединенных болтами 5, между которыми устанавливается корпус 2 с приваренной к нему мембраной 4. Уплотнение между корпусом и нижним фланцем осуществляется прокладкой 7, разделителем - прокладкой 3.

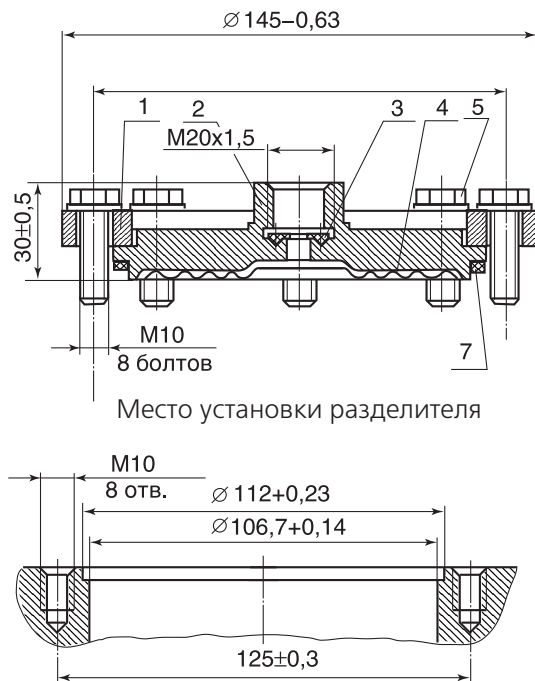
В конструкции разделителей моделей 5320

(рис. 2) и 5322 (рис. 4) с открытой мембраной отсутствует нижний фланец.

Открытая мембрана не дает возможности кристаллизирующимся средам и твердым осадкам скапливаться в значительном количестве, что может затруднить или совершенно прекратить передачу давления к чувствительному элементу. Открытая мембрана доступна для периодической очистки. Для предохранения открытой мембраны от повреждения при транспортировании имеется защитный кожух.

Рис. 2. Разделитель мембранный РМ модели 5320. Габаритные и присоединительные размеры

- | | |
|---------------------|----------------|
| 1 - верхний фланец; | 4 - мембрана; |
| 2 - корпус; | 5 - болт; |
| 3 - прокладка; | 7 - прокладка. |



Место установки разделителя

Рис. 1. Разделитель мембранный РМ модели 5319. Габаритные и присоединительные размеры

- | | |
|---------------------|--------------------|
| 1 - верхний фланец; | 5 - болт; |
| 2 - корпус; | 6 - нижний фланец; |
| 3 - прокладка; | 7 - прокладка. |
| 4 - мембрана; | |

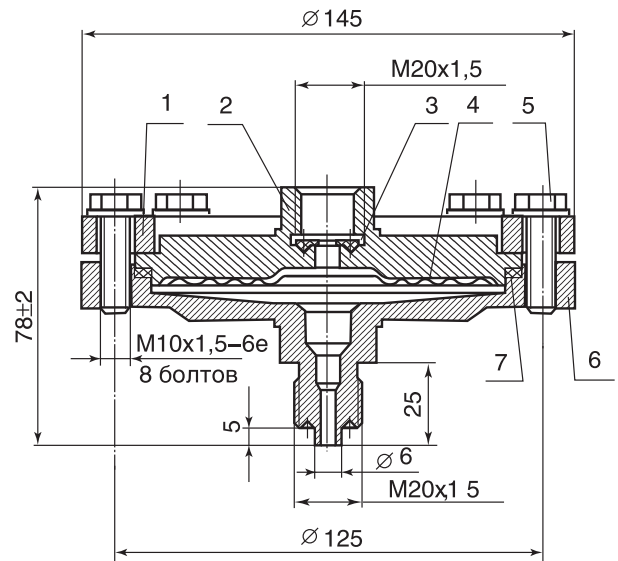


Рис. 3. Разделитель мембранный РМ модели 5321. Габаритные и присоединительные размеры

- | | |
|---------------------|--------------------|
| 1 - верхний фланец; | 5 - болт; |
| 2 - корпус; | 6 - нижний фланец; |
| 3 - прокладка; | 7 - прокладка. |
| 4 - мембрана; | |

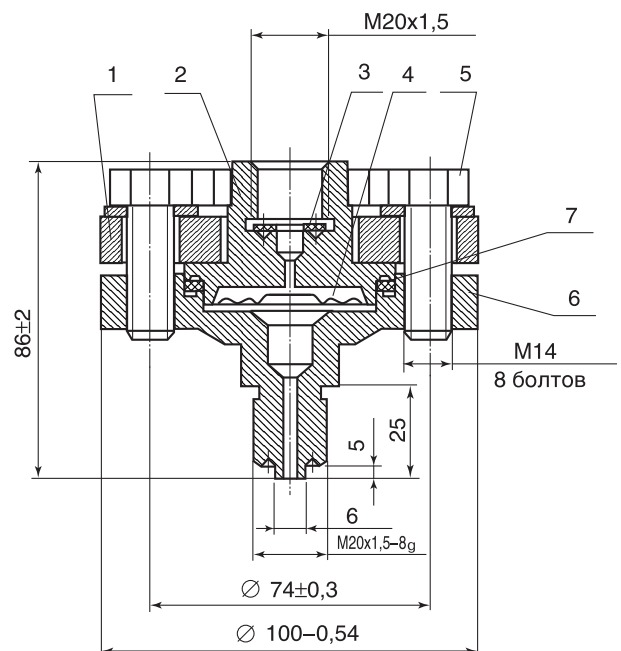
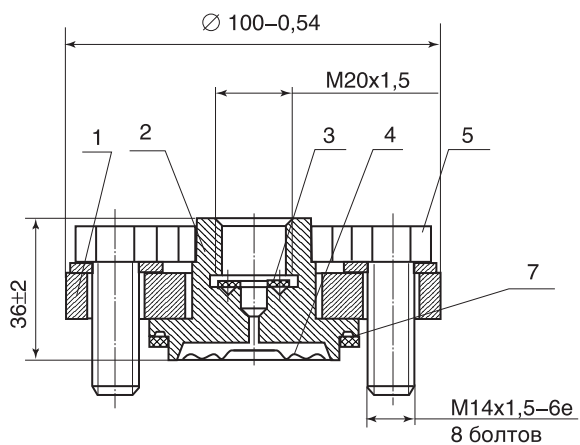


Рис. 4. Разделитель мембранный РМ модели 5322. Габаритные и присоединительные размеры

- 1 - верхний фланец;
- 2 - корпус;
- 3 - прокладка;
- 4 - мембрана;
- 5 - болт;
- 7 - прокладка.



Место установки разделителя

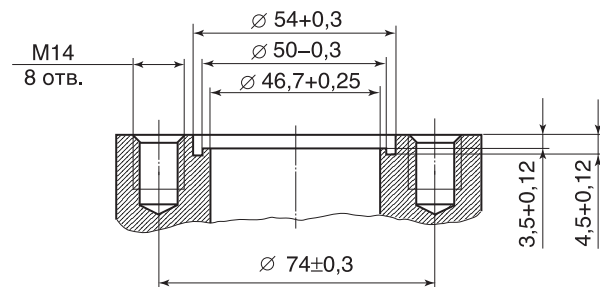


Рис. 7. Схема установки для заполнения разделителя мембранного и измерительного устройства

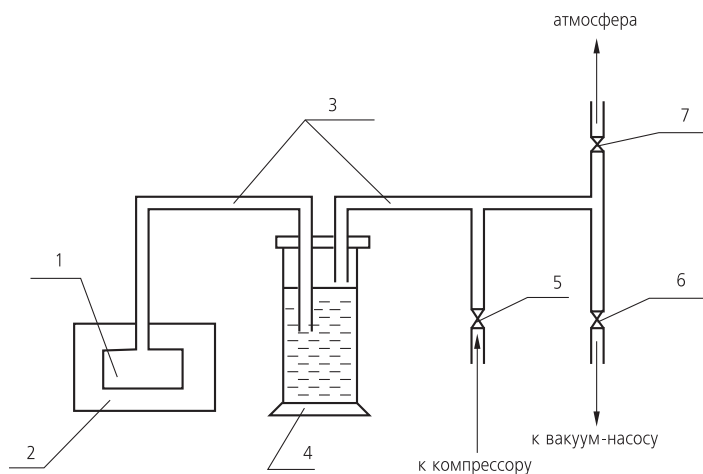


Рис. 5. Разделитель мембранный РМ модели 5497. Габаритные и присоединительные размеры

- 1 - верхний фланец;
- 2 - корпус;
- 3 - прокладка;
- 4 - мембрана;
- 5 - болт;
- 6 - нижний фланец;
- 7 - прокладка.

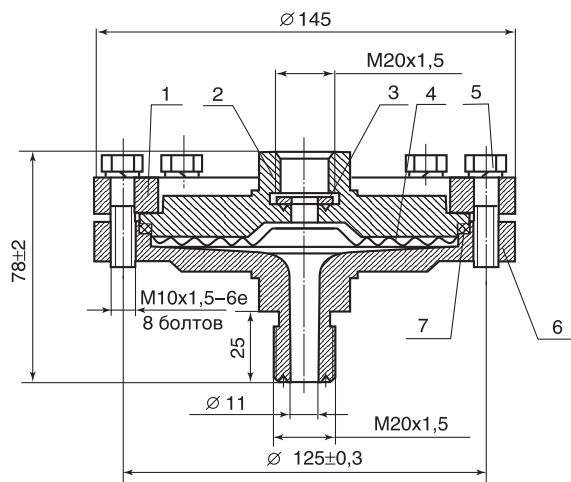
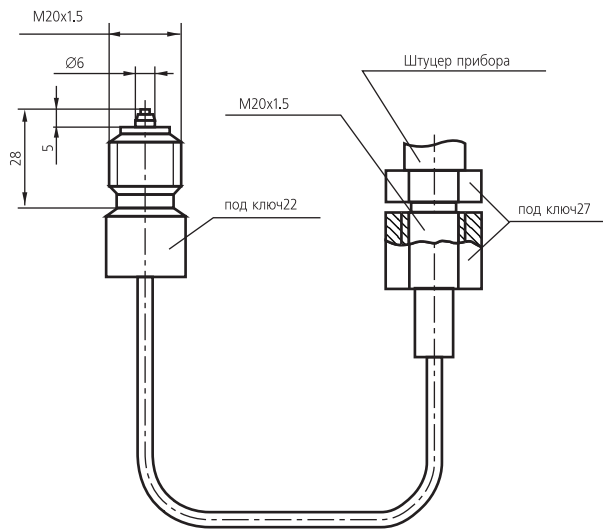


Рис. 6. Рукав соединительный гибкий. Габаритные и присоединительные размеры

Длина рукава в развернутом виде 2,5 м.



- 1 - разделитель или прибор;
- 2 - термостат;
- 3 - трубки соединительные;
- 4 - сосуд с заполнительной жидкостью;
- 5, 6, 7 - краны.

ДИАФРАГМЫ, СОСУДЫ

ДИАФРАГМЫ ДКС



ОБЩИЕ СВЕДЕНИЯ

Диафрагма предназначена для измерения расхода жидкости, пара или газа в комплекте с дифманометрами-расходомерами.

ТЕХНИЧЕСКИЕ ДАННЫЕ

Диафрагмы вида ДКС по типоразмерам изготавливаются в соответствии с ГОСТ 8.563.1-3. Конструкция и размеры диафрагм камерных указаны на рис. 1 и в таблице 1.

Диафрагмы поставляются с кольцевыми камерами исполнения 1 (впадина), по заказу потребителя могут быть изготовлены исполнения 2 (выступ).

Кольцевые камеры изготавливаются из стали 20 ГОСТ 1050 (условное обозначение «а»), либо из стали 12Х18Н10Т ГОСТ 5632 (условное обозначение «б»).

Диафрагма изготавливается из стали 12Х18Н10Т (условное обозначение «б»), либо из стали 10Х17Н13М2Т ГОСТ 5632 (условное обозначение «в»).

Диафрагмы камерные изготавливаются на условное давление $P_u=0,6$ МПа (6 кгс/см²) и $P_u=10$ МПа (100 кгс/см²).

По заказу потребителя диафрагмы вида ДКС могут комплектоваться сосудами уравнительными конденсационными, сосудами уравнительными, сосудами разделительными.

Диафрагмы изготавливаются с проведением расчета диаметра отверстия диафрагмы d_{20} или с предварительным диаметром отверстия.

Для проведения расчета диаметра d_{20} к заказу должны прилагаться исходные данные в соответствии с РД50-213-80.

При заказе диафрагмы с предварительным диаметром отверстия обязательно указывается внутренний диаметр трубопровода перед диафрагмой.

В комплект поставки диафрагм вида ДКС входят:

КОМПЛЕКТНОСТЬ ПОСТАВКИ

диафрагма - 1 шт.;
вентили - 2 шт.;
ниппели - 4 шт.;
гайки - 4 шт.;
паспорт - 1 экз.;
техническое описание - 1 экз.

По согласованию с потребителем допускается поставлять 1 экземпляр ТО на каждые 10 диафрагм, поставляемых в один адрес.

По требованию заказчика в комплект поставки могут быть включены:

сосуды уравнительные конденсационные СК-4;
СК-10;
сосуды уравнительные СУ-10;
сосуды разделительные СР-10;
ответные фланцы с комплектом монтажных частей.

РАЗМЕЩЕНИЕ И МОНТАЖ

Диафрагма вида ДКС устанавливается в трубопровод между фланцами по ГОСТ 12815, удовлетворяющими требованиям приложения 5 ГОСТ 8.563.1. Посадочные размеры кольцевых камер указаны в табл. 1

Таблица 1

Условный проход Ду	Размеры, мм			
	D1	D2	D1	D2
	при P _y 0,6 0,6 МПа		при P _y 10 0,6 МПа	
50	80	81	87	88
65	100	101	109	110
80	115	116	120	121
100	137	138	149	150
125	166	167	175	176
150	191	192	203	204
175	223	224	223	234
200	249	250	259	260
225	276	277	286	287
250	303	304	312	313
300	356	357	363	364
350	406	407	421	422
400	456	457	473	474
450	509	510	523	524
500	561	562	575	576

Уплотнение соединения следует вести с помощью двух уплотнительных прокладок, устанавливаемых между фланцем и кольцевой камерой диафрагмы, как со стороны входа, так и со стороны выхода потока.

Прокладки должны быть изготовлены из паронита по ГОСТ 481-80 толщиной 0,6 мм или других материалов стойких к воздействию измеряемой среды.

Прокладки с диафрагмами не поставляются и изготавливаются потребителем при монтаже диафрагмы ДКС в трубопровод.

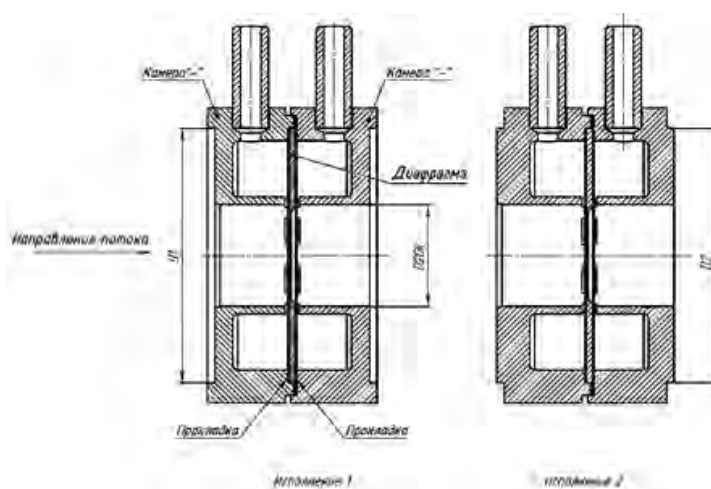


Рис.1. Диафрагма вида ДКС



ДИАФРАГМЫ ДФС, ДБС

ОБЩИЕ СВЕДЕНИЯ

Диафрагмы вида ДФС, ДБС являются стандартными сужающими устройствами, предназначенными для измерения расхода газа, пара или жидкости в комплекте с преобразователем разности давлений и отличаются от диафрагм вида ДКС ГОСТ 8.563.1 фланцевым способом отбора перепада давлений, применение которого предусмотрено РД 50-213-80.

ТЕХНИЧЕСКИЕ ДАННЫЕ

Конструкция и размеры диафрагм указаны на рис. 2 и 3. Диафрагмы изготавливаются в соответствии с требованиями, предъявляемыми ГОСТ 8.563.1 к дискам диафрагм вида ДКС, ДБС и требованиями РД 50-213-80.

Отверстие d_{20} выполняется по результатам расчета исходных данных потребителя в соответствии с РД 50-213-80.

Диафрагмы в соответствии с заказом изготавливаются из стали 12Х18Н10Т ГОСТ 5632 (исполнение «б») или стали 10Х17Н13М2Т ГОСТ 5632 (исполнение «в»).

Диафрагмы ДФС в соответствии с заказом изготавливаются на условное давление $P_u=0,6$ МПа или $P_u=10$ МПа.

Диафрагмы ДБС в соответствии с заказом изготавливаются на условные давления

$P_u: 0,6; 1,6; 2,5$ МПа.

При заказе диафрагмы, и в документации другой продукции в условном обозначении диафрагмы вида ДФС, следует указывать вид диафрагмы, условное давление (в соответствии с вышеуказанным), условный проход в соответствии с рис. 2 и исполнение по материалам (см. выше).

Пример условного обозначения диафрагмы вида ДФС на условное давление $P_u=10$ МПа для трубопровода с условным проходом $D_u=250$ мм из стали 12Х18Н10Т: диафрагма ДФС 10-250-6

КОМПЛЕКТНОСТЬ ПОСТАВКИ

В комплект поставки диафрагмы вида ДФС входят:

- диафрагма ДФС - 1 шт.
- паспорт - 1 экз.
- техническое описание - 1 экз.

По согласованию с потребителем допускается поставлять 1 экземпляр ТО на каждые 10 диафрагм, поставляемых в один адрес.

РАЗМЕЩЕНИЕ И МОНТАЖ

Диафрагмы вида ДФС и ДБС должны устанавливаться в трубопровод между фланцами по ГОСТ 12815 исполнения 3, удовлетворяющими требованиям приложения 5 ГОСТ 8.563.1 и доработанными в соответствии с рис. 4.

Уплотнение соединения диафрагмы с фланцами следует вести с помощью двух уплотнительных прокладок, устанавливаемых во впадины фланцев. Прокладки должны быть изготовлены из паронита по ГОСТ 481 толщиной 0,6 мм или других материалов, стойких к воздействию измеряемой среды.

Наружный диаметр прокладки должен быть равным наружному диаметру диафрагмы (см. рис. 2,3), а диаметр отверстия в прокладке - действительному внутреннему диаметру трубопровода.

Прокладки с диафрагмами не поставляются и изготавливаются потребителем в соответствии с указанными выше требованиями.

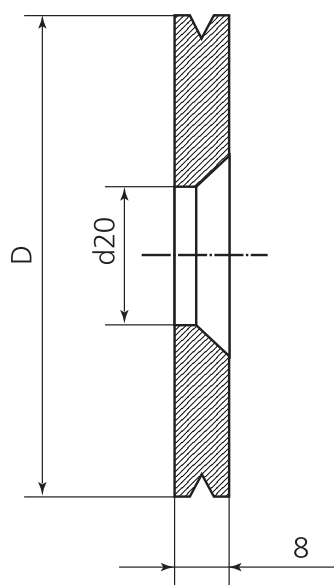
Диаметр отверстия во фланцах для отбора перепада давлений и внутренний диаметр импульсных трубок - 15 мм. Диаметры отверстий во фланцах должны быть одинаковыми, оси отверстий могут находиться в разных меридиональных плоскостях.

УКАЗАНИЕ ПО ЭКСПЛУАТАЦИИ

При расчете общей погрешности расходомерного устройства следует учитывать дополнительную погрешность коэффициента расхода, вызванную увеличением толщины диафрагмы, относительно значений, задаваемых РД 50-213-80. Величина дополнительной погрешности указана в таблице:

Ду, мм	Относительный диаметр	Дополнительная погрешность, %
от 50 до 80 вкл.	менее 0,45	0,5
	от 0,45 до 0,56	1,0
св. 80 до 175 вкл.	от 0,05 до 0,56	0,5
св. 175 до 400 вкл.	от 0,05 до 0,56	отсутствует

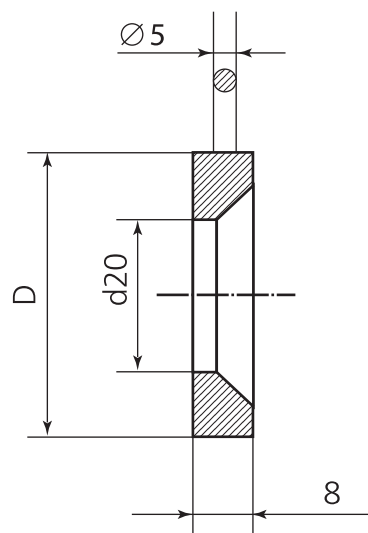
Рис. 2. Конструкция и размеры диафрагм ДФС



Условное обозначение диафрагмы	Условный проход Ду	Размер D, мм
ДФС 0,6-50	50	81 h10(-0,14)
ДФС 0,6-65	65	101 h10(-0,14)
ДФС 0,6-80	80	116 h10(-0,14)
ДФС 0,6-100	100	138 h10(-0,16)
ДФС 0,6-125	125	157 h10(-0,16)
ДФС 0,6-150	150	192 h11(-0,29)
ДФС 0,6-175	175	224 h11(-0,29)
ДФС 0,6-200	200	250 h11(-0,29)
ДФС 0,6-225	225	277 h11(-0,32)
ДФС 0,6-250	250	304 h11(-0,32)
ДФС 0,6-300	300	357 h11(-0,36)
ДФС 0,6-350	350	407 h11(-0,40)
ДФС 0,6-400	400	457 h11(-0,40)

Условное обозначение диафрагмы	Условный проход Ду	Размер D, мм
ДФС 10-50	50	88 h10(-0,14)
ДФС 10-65	65	110 h10(-0,14)
ДФС 10-80	80	121 h10(-0,16)
ДФС 10-100	100	150 h10(-0,16)
ДФС 10-125	125	176 h10(-0,16)
ДФС 10-150	150	204 h11(-0,29)
ДФС 10-175	175	234 h11(-0,29)
ДФС 10-200	200	260 h11(-0,32)
ДФС 10-225	225	287 h11(-0,32)
ДФС 10-250	250	313 h11(-0,32)
ДФС 10-300	300	364 h11(-0,36)
ДФС 10-350	350	422 h11(-0,40)
ДФС 10-400	400	477 h11(-0,40)

Рис. 3. Конструкция и размеры диафрагм ДБС



Условное обозначение диафрагмы	Размер D, мм
ДБС 0,6-300	365
ДБС 0,6-350	415
ДБС 0,6-400	465
ДБС 0,6-450	520
ДБС 0,6-500	570
ДБС 0,6-600	670
ДБС 0,6-700	775
ДБС 0,6-800	880
ДБС 0,6-900	980
ДБС 0,6-1000	1080
ДБС 0,6-1200	1280

Условное обозначение диафрагмы	Размер D, мм
ДБС 1,6-300	370
ДБС 1,6-350	430
ДБС 1,6-400	485
ДБС 1,6-450	535
ДБС 1,6-500	590
ДБС 1,6-600	690
ДБС 1,6-700	800
ДБС 1,6-800	905
ДБС 1,6-900	1005
ДБС 1,6-1000	1110
ДБС 1,6-1200	1330

Условное обозначение диафрагмы	Размер D, мм
ДБС 2,5-300	395
ДБС 2,5-350	455
ДБС 2,5-400	510
ДБС 2,5-450	560
ДБС 2,5-500	615
ДБС 2,5-600	725
ДБС 2,5-700	830
ДБС 2,5-800	940
ДБС 2,5-900	1035
ДБС 2,5-1000	1150
ДБС 2,5-1200	1360

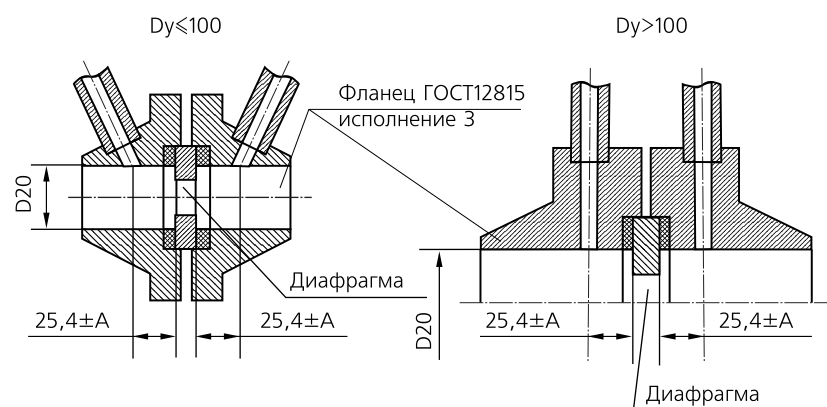


Рис. 4. Монтаж диафрагм ДФС A=0,5 мм при $m > 0,36$ и 58 мм D20 150 A=1 мм при остальных значениях m и D20.

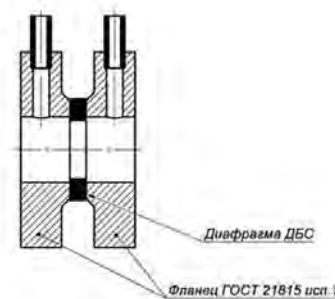


Рис. 5. Монтаж диафрагм ДБС

СОСУДЫ РАЗДЕЛИТЕЛЬНЫЕ, УРАВНИТЕЛЬНЫЕ, КОНДЕНСАЦИОННЫЕ

Уравнительные конденсационные (СК) предназначены для поддержания постоянства и равенства уровней конденсата в системе, передающей перепад давления от диафрагм к дифманометрам.

Уравнительные (СУ) предназначены для дифманометров при измерении уровня жидкости и перепада давления или расхода с температурой выше 100 °С.

Разделительные (СР) предназначены для защиты внутренних полостей и мембран от непосредственного воздействия измеряемых агрессивных сред путем передачи измеряемого давления через разделительную жидкость.

ПРИМЕР ЗАПИСИ ПРИ ЗАКАЗЕ

Сосуд СР - А-25-Б исп.4

1 2 3 4 5

1. Наименование сосуда и его тип;
2. Исполнение для ОАЭ;
3. Условное давление;
4. Условное обозначение материала (А - сталь 20; Б - сталь 12Х18Н10Т);
5. Конструктивное исполнение.

Рис. 1. Габаритные и установочные размеры сосудов конденсационных



Рис. 1.1

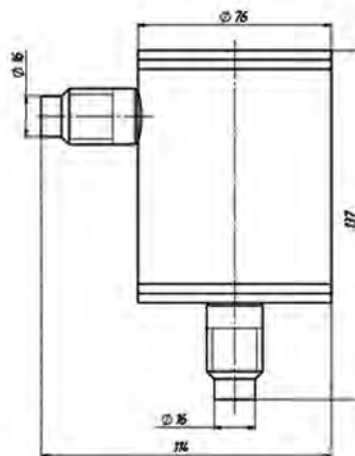


Рис. 1.2

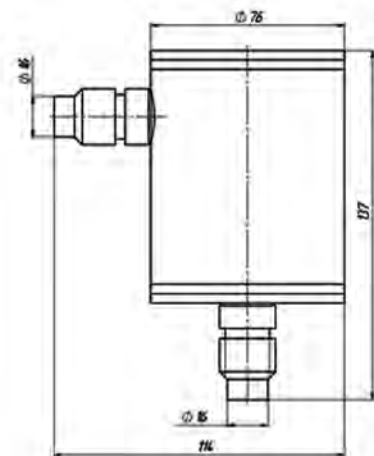


Рис. 1.3

Рис.	Тип и исполнение сосуда
1.1	СК-4-1-А исп.1
	СК-4-1-Б исп.1
1.2	СК-10-А
	СК-10-Б
	СК-25-А
	СК-25-Б
1.3	СК-40-А
	СК-4-Б

Рис. 2. Габаритные и установочные размеры сосудов уравнительных.

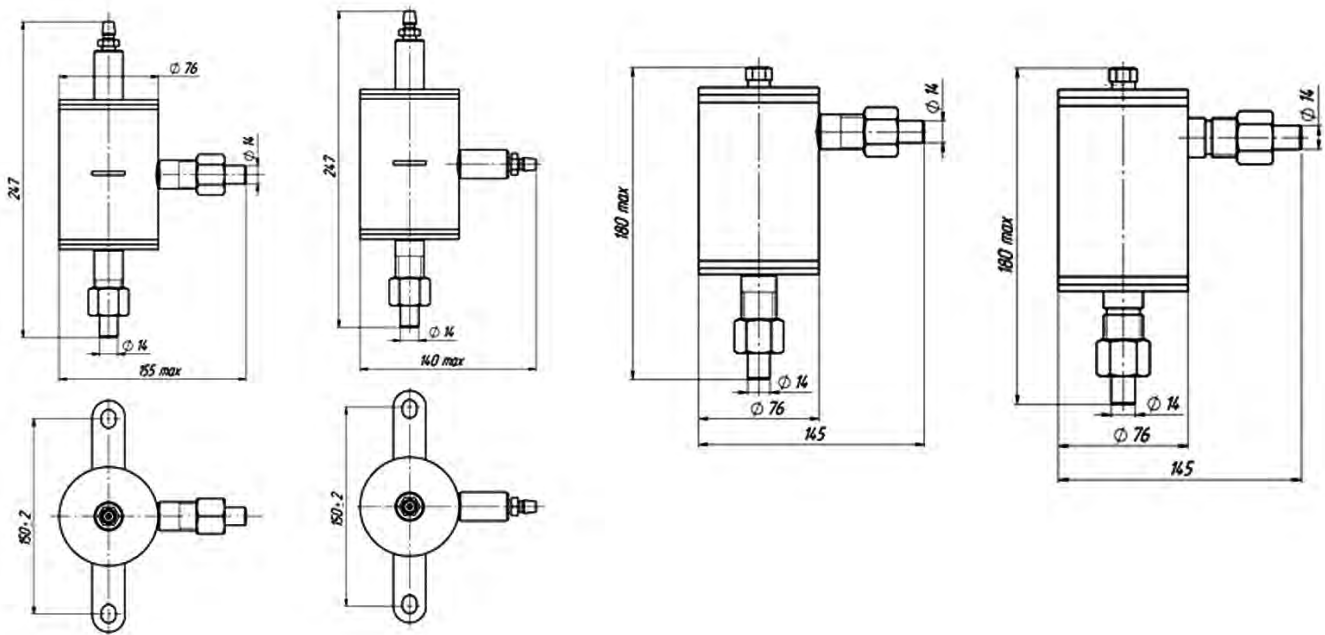


Рис.	Тип и исполнение сосуда
2.1	СУ-6,3-2-А
	СУ-6,3-2-Б
2.2	СУ-6,3-4-А
	СУ-6,3-4-Б
2.3	СУ-10-А
	СУ-10-Б
	СУ-25-А
2.4	СУ-40-А
	СУ-40-Б

Рис. 3. Габаритные и установочные размеры сосудов разделительных.

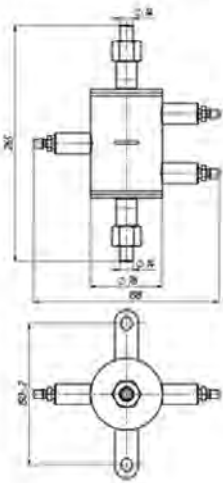


Рис. 3.1

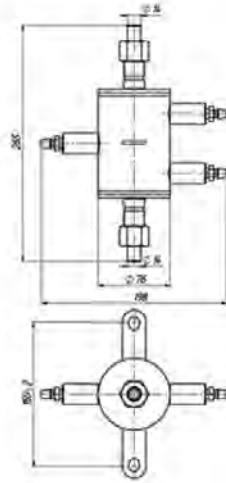


Рис. 3.2

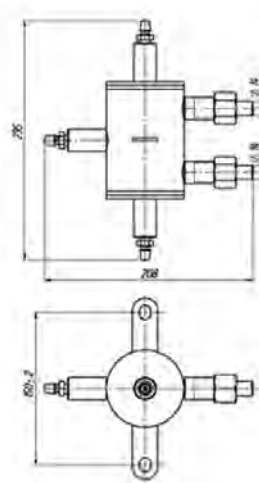


Рис. 3.3

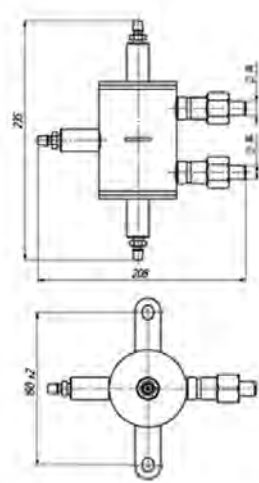


Рис. 3.4

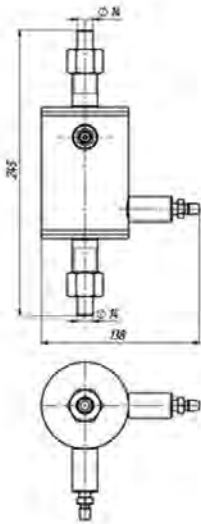


Рис. 3.5

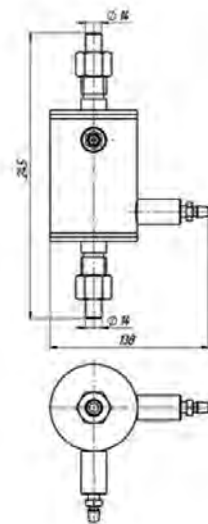


Рис. 3.6

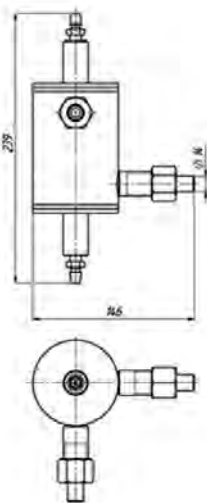


Рис. 3.7

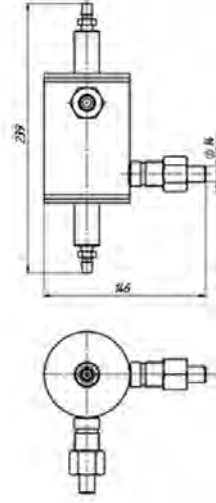


Рис. 3.8

Рис.	Тип и исполнение сосуда
3.1	СР-6,3-2-А
	СР-6,3-2-Б
	СР-25-2-А
3.2	СР-25-2-Б
	СР-40-2-А
3.2	СР-40-2-Б
	3.3
СР-6,3-4-Б	
СР-25-4-А	
3.3	СР-25-4-Б
	3.4
СР-40-4-Б	
3.5	СР-10-А исп.2
	СР-10-Б исп.2
	СР-25-А исп.2
	СР-25-Б исп.2
3.6	СР-40-А исп.2
	СР-40-Б исп.2
3.7	СР-10-А исп.4
	СР-10-Б исп.4
	СР-25-А исп.4
3.7	СР-25-Б исп.4
	3.8
СР-40-Б исп.4	

ПЕРЕЧЕНЬ ИЗДЕЛИЙ, ПОСТАВЛЯЕМЫХ ПРЕДПРИЯТИЕМ КОМПЛЕКТУЩИЕ И ЗАПАСНЫЕ ЧАСТИ

ДИАФРАГМЫ ДКС, ДФС, ДБС
СОСУДЫ УРАВНИТЕЛЬНЫЕ, РАЗДЕЛИТЕЛЬНЫЕ И КОНДЕНСАЦИОННЫЕ РАЗДЕЛИТЕЛИ
МЕМБРАННЫЕ: 5319, 5320, 5321, 5322, 5497
РАЗДЕЛИТЕЛИ МЕМБРАННЫЕ: 5319, 5320, 5321, 5322, 5497
для ВЫСОКОАГРЕССИВНЫХ СРЕД С МЕМБРАНОЙ ИЗ ТАНТАЛА ;
ВЕНТИЛИ ЗАПОРНЫЕ ИЗ СТАЛЕЙ 20 и 12Х18Н10Т для ДМПК-100М (АМ), 13ДД11Т

ПРЕОБРАЗОВАТЕЛЬ РАЗНОСТИ ДАВЛЕНИЯ 13ДД11

МЕМБРАННЫЕ БЛОКИ МОД. 720 (16, 25, 40 кПа)
 МЕМБРАННЫЕ БЛОКИ МОД. 720 (63, 100, 160 кПа)
 МЕМБРАННЫЕ БЛОКИ МОД. 722
 МЕМБРАННЫЕ БЛОКИ МОД. 728 (16, 25, 40 кПа)
 МЕМБРАННЫЕ БЛОКИ МОД. 728 (63, 100, 160 кПа)
 МЕМБРАННЫЕ БЛОКИ МОД. 720, 722 С МЕМБРАНАМИ ИЗ ТАНТАЛА
 СИЛЬФОНЫ ОБРАТНОЙ СВЯЗИ Ø28, Ø34, Ø42
 ПНЕВМОУСИЛИТЕЛЬ (ПНЕВМОРЕЛЕ)
 КОМПЛЕКТ: СОПЛО И ЗАСЛОНКА
 МЕМБРАНА ИЗМЕРИТЕЛЬНАЯ Ø32, Ø64, Ø105
 ПРОКЛАДКА РЕЗИНОВАЯ для МЕМБРАННОГО БЛОКА МОД. 720, 728
 ПРОКЛАДКА РЕЗИНОВАЯ для МЕМБРАННОГО БЛОКА МОД. 722
 ПРОКЛАДКА ФТОРОПЛАСТОВАЯ для МЕМБРАННОГО БЛОКА МОД. 720, 728
 ПРОКЛАДКА ФТОРОПЛАСТОВАЯ для МЕМБРАННОГО БЛОКА МОД. 722

ПРЕОБРАЗОВАТЕЛЬ РАЗНОСТИ ДАВЛЕНИЯ ДМПК-100

УЗЕЛ ВЫВОДА (в СБОРЕ) для ДМПК-100М, ДМПК-100АМ
 МЕМБРАННЫЕ БЛОКИ для ДМПК-100М, ДМПК-100АМ
 СИЛЬФОНЫ ОБРАТНОЙ СВЯЗИ Ø21, Ø28
 СОПЛО ИНДИКАТОРА РАССОГЛАСОВАНИЯ
 ДРОССЕЛЬ
 ПНЕВМОУСИЛИТЕЛЬ
 ЗАСЛОНКА (в СБОРЕ)
 УПЛОТНИТЕЛЬНАЯ ПРОКЛАДКА УЗЛА ВЫВОДА ДМПК-100М, ДМПК-100АМ

УРОВНЕМЕР БУЙКОВЫЙ ПНЕВМАТИЧЕСКИЙ УБ-П

КОМПЛЕКТ: СОПЛО И ЗАСЛОНКА
 МЕМБРАНА УЗЛА ВЫВОДА
 СИЛЬФОН ОБРАТНОЙ СВЯЗИ Ø20Х10Х0,08
 УЗЕЛ ЛЕНТЫ (для ВСЕХ ДАТЧИКОВ ГСП)
 36 824.017 (ИНСУ 6.394.003, 4В6.394.009)
 36 824.017 (ИНСУ 6.394.004, 4В6.394.010)
 36 824 015 (ИНСУ 6.394.001, 4В6.394.014)
 4В6.394.015 (ИНСУ 6.394.005)
 4В6.394.005 (ИНСУ 6.394.002)
 ПНЕВМОУСИЛИТЕЛЬ (ПНЕВМОРЕЛЕ)
 КОМПЛЕКТ ДЕТАЛЕЙ ПОДВЕСКИ БУЙКА

ПРЕОБРАЗОВАТЕЛЬ РАЗНОСТИ ДАВЛЕНИЯ ДПП-2

МЕМБРАННЫЕ БЛОКИ МОД. 11, 12, 13, 14, 15
МЕМБРАННЫЕ БЛОКИ МОД. 11, 12, 13, 14, 15 С МЕМБРАНАМИ ИЗ ТАНТАЛА ПНЕВМОРЕЛЕ
МЕМБРАНЫ МЕМБРАННЫХ БЛОКОВ ИЗ ТАНТАЛА МОД. 11,12, 13, 14, 15
СИЛЬФОНЫ ОБРАТНОЙ СВЯЗИ 020X10X0,08; 028X4X0,08
ПРОКЛАДКА РЕЗИНОВАЯ ДЛЯ МЕМБРАННОГО БЛОКА МОД. 11, 12, 14, 15
ПРОКЛАДКА РЕЗИНОВАЯ ДЛЯ МЕМБРАННОГО БЛОКА МОД. 13
ПРОКЛАДКА ФТОРОПЛАСТОВАЯ ДЛЯ МЕМБРАННОГО БЛОКА МОД. 11, 12, 14, 15
ПРОКЛАДКА ФТОРОПЛАСТОВАЯ ДЛЯ МЕМБРАННОГО БЛОКА МОД. 13

УРОВНЕМЕР-РЕГУЛЯТОР БУЙКОВЫЙ ПНЕВМАТИЧЕСКИЙ УРБ-П

ЗАСЛОНКА УРБ-П
СИЛЬФОН ОБРАТНОЙ СВЯЗИ УРБ-П
ДРОССЕЛЬ УРБ-П

УРОВНЕМЕРЫ РУБ, РУКЦ, ИУВЦ

УЗЛЫ ВЫВОДА ТОРСИОННЫЕ С ТОРСИОННОЙ ТРУБКОЙ ИЗ СПЛАВА 36НХТЮ

Преобразователи «САПФИР-22»

МЕМБРАННЫЕ БЛОКИ МОД. 2120, 2130, 2140, 2220, 2230, 2240, 2320, 2330,2340, 2420, 2430, 2434, 2444, 2520, 2530, 2540.
ИЗМЕРИТЕЛЬНЫЕ БЛОКИ МОД. 2150, 2151, 2160, 2161, 2170, 2171.
МЕМБРАННЫЕ БЛОКИ МОД. 2120, 2130, 2140, 2220, 2230, 2240, 2320, 2330,2340, 2420, 2430, 2434, 2444, 2520, 2530, 2540. С МЕМБРАНАМИ ИЗ ТАНТАЛА
ИЗМЕРИТЕЛЬНЫЕ БЛОКИ МОД. 2150, 2160, 2170, С МЕМБРАНАМИ ИЗ ТАНТАЛА
ЭЛЕКТРОННЫЕ БЛОКИ В МИКРОПРОЦЕССОРНОМ ИСПОЛНЕНИИ С ЖКИ И ВЫХОДНЫМ СИГНАЛОМ 0...5; 4...20 МА
ПРОКЛАДКА РЕЗИНОВАЯ ДЛЯ МЕМБРАННОГО БЛОКА МОД. 2120, 2130, 2140, 2220, 2230, 2240, 2320, 2330,2340, 2420, 2430, 2434, 2444, 2520, 2530, 2540 И ИЗМЕРИТЕЛЬНЫХ БЛОКОВ МОД. 2150, 2160, 2170.
ПРОКЛАДКА ФТОРОПЛАСТОВАЯ ДЛЯ МЕМБРАННОГО БЛОКА МОД. 2120, 2130, 2140, 2220, 2230, 2240, 2320, 2330,2340, 2420, 2430, 2434, 2444, 2520, 2530, 2540 И ИЗМЕРИТЕЛЬНЫХ БЛОКОВ МОД. 2150.

ЗАПАСНЫЕ ЧАСТИ ДЛЯ ДРУГИХ ДАТЧИКОВ ГСП

УЗЕЛ СИЛЬФОНА (20X10X0,08 (МС-П1, ВС-П1, МС-Э1, ВС-Э1, МАС-П1, МВС-П1, МАС-Э1, МВС-Э1)
УЗЕЛ СИЛЬФОНА (65X10X0,1 (ТС-П2,ТС-Э2, НС-П2, НС-Э2, ТНС-П2, ТНС-Э2)
УЗЕЛ СИЛЬФОНА (9X10X0,08 (МС-П15, МС-Э15, МС-П2, МВС-П2, МС-Э2, МВС-Э2)
УЗЕЛ СИЛЬФОНА (42X10X0,1 (ТНС-П3,ТНС-Э3, НС-П3, НС-Э3)
УЗЕЛ СИЛЬФОНА ОБРАТНОЙ СВЯЗИ ДЛЯ ВСЕХ ПРЕОБРАЗОВАТЕЛЕЙ ГСП С ПНЕВМАТИЧЕСКИМ ВЫХОДНЫМ СИГНАЛОМ.
ПНЕВМОУСИЛИТЕЛЬ (ПНЕВМОРЕЛЕ)

Более подробные технические данные о продукции приведены в технических описаниях и руководствах по эксплуатации на соответствующие приборы. Также предприятие оставляет за собой право вносить изменения в действующее ТУ на производимую продукцию, улучшающие технические характеристики устройств.



По вопросам продаж и поддержки обращайтесь:

Тел./факс: +7(843)206-01-48 (факс доб.0)

sks@nt-rt.ru

www.skbps.nt-rt.ru